



creating medical mobility

symbio-cart
triples
your
possibilities





Die neue Dimension: symbio-cart



Wir sind stolz, Ihnen unseren neuen Gerätewagen vorzustellen. Die Symbiose ist ein beeindruckendes Phänomen der Natur. So entstand durch die Kombination aus etablierten Stärken und modernen Entwicklungsmethoden unsere neue Produktidee symbio-cart.

Mit diesem Gerätewagen präsentieren wir Ihnen eine universelle Lösung, die in den unterschiedlichsten Anwendungsbereichen der Medizintechnik ihren Einsatz findet. Das grundlegende 3-Säulen-Konzept und die bekannte ITD-Modularität resultieren bei symbio-cart in einem Vorsprungs-Multiplikator für Ihre Projekte.

symbio-cart – verdreifacht Ihre Möglichkeiten bei der Systemkonfiguration für noch mehr Ideen und noch mehr Entscheidungsfreiraum.

Auf den folgenden Seiten werden wir Sie mit den technischen Details und dem wesentlichen Nutzen unseres Produktes bekannt machen.

Beste Grüße

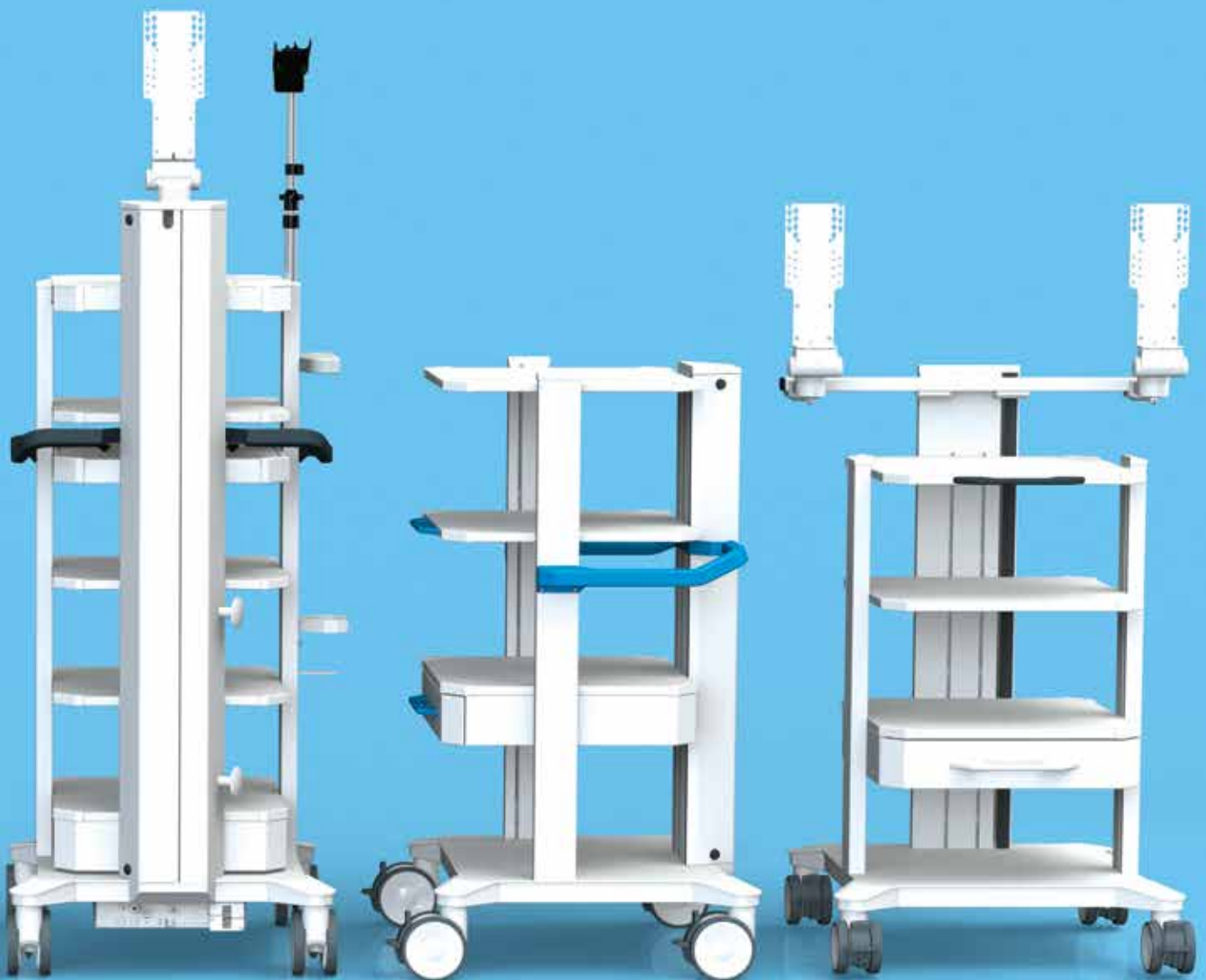
Quintin Potgieter
Geschäftsführer der ITD

360-Grad-Panorama



Inhalt

3-Säulen-Konzept	4
Die Technik hinter den Kulissen.....	8
Wie man symbioniert?	10



Bestellkonfigurationen	12
Systemkomponenten	14
Zubehör	26

Multiplikator Ihrer Ideen: 3-Säulen-Konzept



All Over

symbio-cart hat universelle Befestigungsmöglichkeiten für Komponenten und Zubehör



On Top

Die Komponenten können direkt auf der Mediensäule montiert werden



All In

Platz für alle Steckdosen und Verkabelung in der zentral verriegelbaren Mediensäule





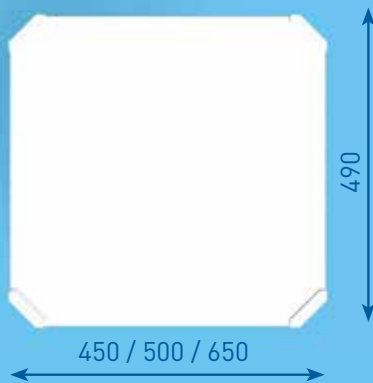
Zentrale
Monitoranbindung



Footprint



Stellfläche



Basisgestell
symbio-cart "Plus"

Basisgestell

Mehr Platz bei geringerem Footprint

- Unterschiedliche Baubreiten (450 mm, 500 mm, 650 mm) und Bauhöhen (25-45 E; 1 E = Einheit = 32 mm) sowie eine erhöhte Mediensäule der Variante "Plus" für mehr Flexibilität.
- Platzsparende Montage der Tragarme auf oder an der Mediensäule sowie an den seitlichen Vertikalprofile zur flexiblen Positionierung der Monitore am Gerätewagen.
- Ergonomische Bedienung des Zubehörs.
- Verwendung der Basis als zusätzliche Stellfläche.
- Das Basisgestell weist eine hohe Standfestigkeit auf.

3 Säulen für Ihren Entscheidungsfreiraum



Basisgestell
symbio-cart

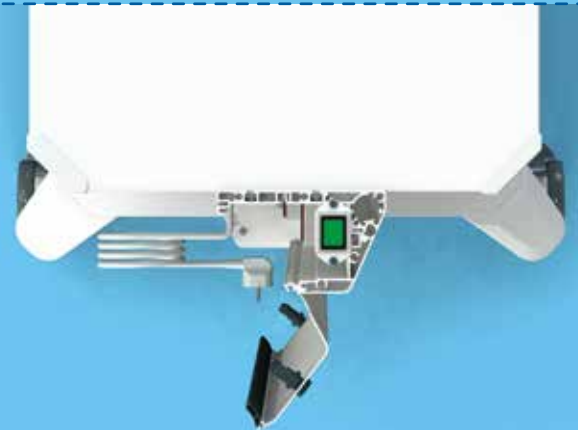


Mediensäule

Mediensäule

Verkabelungskonzept 4.0

- Mediensäule als zentral verriegelbarer Hub für Anschlusskabel, Kabelüberlängen und länderspezifische Dosenleisten.
- Geordnete Kabelführung an jeder Position entlang der Mediensäule dank flexibler Gummilippe.
- Elektrische Sicherheit beim Einsatz mehrerer Geräte durch die Benutzung von Trenntransformatoren (bis max. 2000 VA).
- Offene Bauweise verhindert einen Hitzestau.



Die Technik hinter den Kulissen



direkte Monitoraufnahme



Stauraum



diverse Schnittstellen

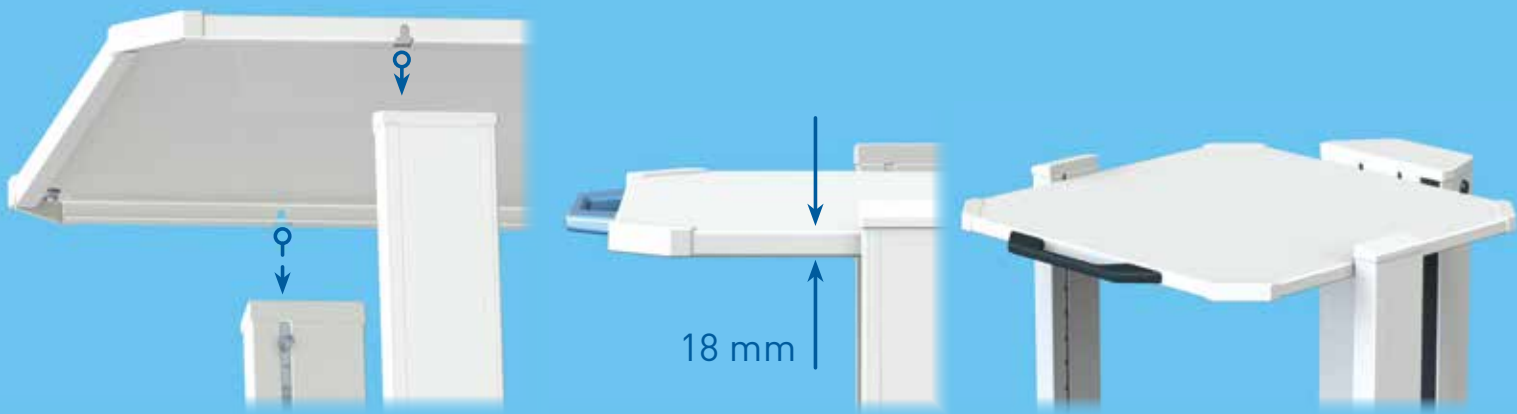


ISO-Wächter

Medienboden

One-to-All: vom Ablageboden zur Steuerungskonsole

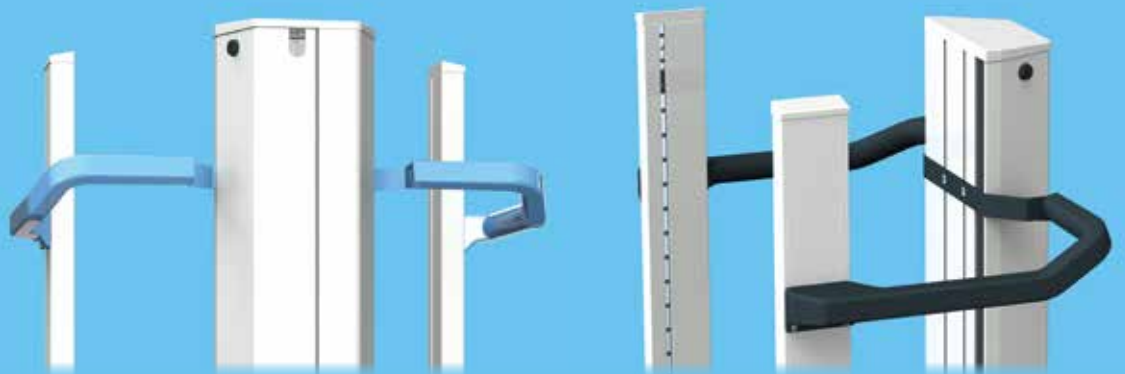
- In der Basisversion als Ablageboden mit Stauraumfunktion nützlich. Hier können Kabelüberlängen, Netzteile oder Kleinteile sicher verstaut werden.
- In der Vollausstattung erhältlich als zentrale Verbindungsschnittstelle von Ein- und Ausgangssignalen. Ein-/ Ausschalter, kundenspezifische Schnittstellen wie USB, HDMI und Isolationswächter können aufgenommen werden. Alle Funktionen auch einzeln modifizierbar.
- Ergonomische Bedienung und Plug- and Play Handhabung.
- Optional auch als Monitorboden erhältlich, ebenfalls mit Stauraumfunktion.



Ablageboden

Vereinfachte Montage und funktionelles Design

- Integrierte Montagebohrungen für eine einfache Nach- oder Umrüstung. Alle Umbauten sind durch eine Person möglich.
- Geringe Komponentenhöhe ergibt mehr Raum für Geräte und andere Komponenten bei gleicher Einbauhöhe des Wagens.
- Griffe gelten als bewährte Design-Schnittstellen für Farbvariationen.



Schiebegriff

Allseitiges Ergonomieerlebnis

- Umlaufender, hochwertiger Griff ermöglicht eine flexible Auswahl der Schiebeseite für sicheres Bewegen des Gesamtsystems.
- Flexible Positionierung des Schiebegriffs.
- Standardmäßig erhältlich in weiß, anthrazit und blau. Weitere kundenspezifische Farben auf Anfrage.

Wie man symbioniert? Von der Theorie in die Praxis



Kundendialog

Wir beraten unsere Kunden gerne persönlich via E-Mail, Telefon oder vor Ort. Teilen Sie uns die Anforderungen an Ihr System mit und wir entwickeln für Sie individuelle Konzepte.



ITD-Webseite

Für alle die sich zuerst informieren möchten, haben wir auf unserer Internetseite alle Informationen und technischen Details zu unserem neuen Gerätewagen symbio-cart bereitgestellt.



Downloadbereich

Unser Download-Angebot auf der ITD Internetseite ermöglicht ein unkompliziertes Herunterladen von Produkt- und Unternehmensinformationen für die Bearbeitung oder Weiterleitung an die Kollegen.



Online-Produkt-Konfigurator

Sie haben eine ganz konkrete Vorstellung, wie Ihr symbio-cart aussehen soll?

Mithilfe dieses Online-Werkzeugs konfigurieren Sie in Echtzeit Ihren individuellen symbio-cart samt aller Systemkomponenten und Zubehör.

BESTELLKONFIGURATIONEN

Bestellkonfigurationen symbio-cart



symbio-cart **Basiswagen**

Artikelnummer: **GN.5050.XXX**

Gerätewagen, 30 E (Gesamthöhe: 1162 mm),
Einbaubreite B 500 mm ausgestattet mit:

- 1 Basisgestell mit 4 feststellbaren Doppellenkrollen
Ø 125 mm
- 1 Hygiene-Leisten
- 1 Kaltgeräte-Steckdosenleiste 6-fach
mit Ein-/ Ausschalter
- 2 Ablageböden
- 1 Ablageboden mit Griff
- 1 Schubfach

Einbauhöhe: 30 E (960 mm)
Tragfähigkeit: 180 kg
Oberfläche: RAL9016 Verkehrsweiß pulverbeschichtet
Dekorelemente: Griffe siehe ¹⁾
Lieferumfang: komplett montiert



symbio-cart **Endoskopiewagen**

Artikelnummer: **GN.4550.XXX**

Gerätewagen, 35 E - 40 E (Gesamthöhe: 1840 mm),
Einbaubreite B 450 mm ausgestattet mit:

- 1 Basisgestell "Plus" mit 4 feststellbaren
Doppellenkrollen Ø 125 mm
- 1 Hygiene-Leisten
- 1 Trenntransformator mit 1600 VA
- 1 Medienboden
- 1 Monitorhalterung mit VESA 75 / 100 Adaption, universal
- 1 Endoskophalterung
- 1 Steckerhalterung
- 1 Abtropfbecher
- 4 Ablageböden
- 1 Schubfach
- 1 Tastaturauszug mit Mousepad
- 1 Schiebegriff
- 1 Kabelaufwickelhilfe (seitig an Mediensäule)
- 1 POAG Platte 8-fach

Einbauhöhe: 35 E + 5 E (1120 mm + 160 mm)
Tragfähigkeit: 180 kg
Oberfläche: RAL9016 Verkehrsweiß pulverbeschichtet
Dekorelemente: Griffe und Schiebegriff siehe ¹⁾
Lieferumfang: komplett montiert

BESTELLKONFIGURATIONEN

Bestellkonfigurationen symbio-cart



symbio-cart Endoskopiewagen

Artikelnummer: **GN.5051.XXX**

Gerätewagen, 40 E (Gesamthöhe: 1840 mm),
Einbaubreite B 500 mm ausgestattet mit:

- 1 Basisgestell mit 4 feststellbaren Doppellenkrollen
Ø 125 mm
- 1 Hygiene-Leisten
- 1 Trenntransformator mit 1600 VA
- 1 Monitorhalterung mit VESA 75 / 100 Adaption, universal
- 1 Kamerahalterung mit Becher
- 1 Gasflaschenhalterung
- 4 Ablageböden
- 1 Ablageboden mit Griff
- 1 Schubfach
- 1 Tastaturauszug mit Mousepad
- 1 Schiebegriff

Einbauhöhe: 40 E (1280 mm)
Tragfähigkeit: 180 kg
Oberfläche: RAL9016 Verkehrsweiß pulverbeschichtet
Dekorelemente: Griffe und Schiebegriff siehe ¹⁾
Lieferumfang: komplett montiert

symbio-cart Endoskopiewagen

Artikelnummer: **GN.5052.XXX**

Gerätewagen, 30 E - 35 E (Gesamthöhe: 1875 mm),
Einbaubreite B 500 mm ausgestattet mit:

- 1 Basisgestell mit 4 feststellbaren Doppellenkrollen
Ø 125 mm
- 1 Hygiene-Leisten
- 1 Höhenvariablen Tragarm (8-14 kg);
L = 400 mm + 350 mm
- 1 Trenntransformator mit 1600 VA
- 3 Ablageböden
- 1 Tastaturauszug mit Mousepad
- 1 Schubfach
- 1 Kabelaufwickelhilfe (seitig an Mediensäule)
- 1 Schiebegriff

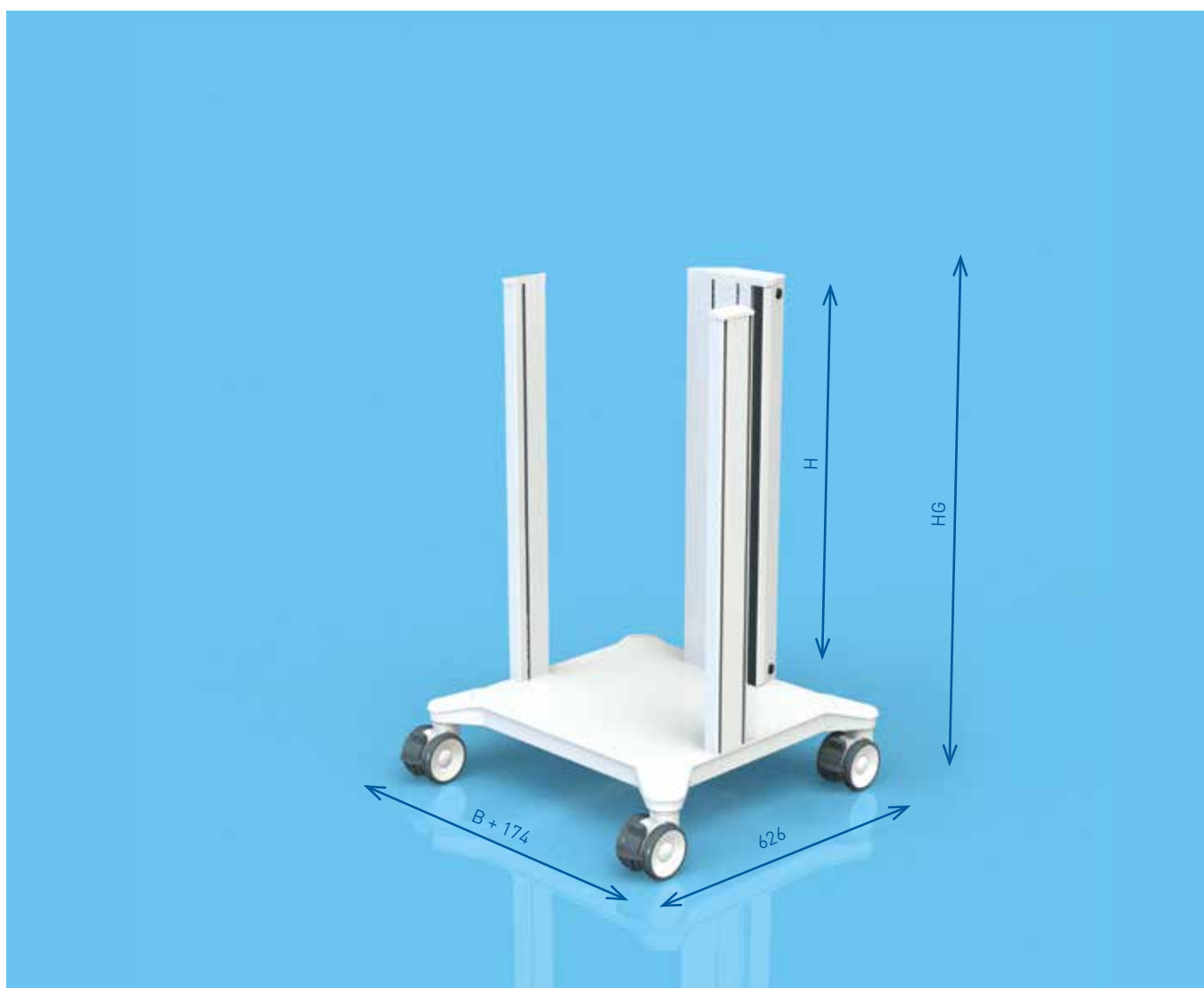
Einbauhöhe: 30 E + 5 E (960 mm + 160 mm)
Tragfähigkeit: 180 kg
Oberfläche: RAL9016 Verkehrsweiß pulverbeschichtet
Dekorelemente: Griffe und Schiebegriff siehe ¹⁾
Lieferumfang: komplett montiert

BASISGESTELL

Basisgestell symbio-cart

Das Basisgestell symbio-cart besteht aus einer stabilen Basis, zwei seitlichen Vertikalprofilen und einer zentralen Mediensäule. Die Basis ist durch ihre solide Stahlkonstruktion standsicher und kann zugleich als Ablageboden für Geräte verwendet werden. In der verschließbaren Mediensäule wird die komplette Verkabelung des Wagens durchgeführt. Hier finden neben den Daten- und Netzleitungen, den Kabelüberlängen auch die länderspezifischen Dosenleisten ausreichend Platz. Die Gummilippe entlang der Mediensäule ermöglicht das Ein- bzw. Ausführen der Kabel in jeder beliebigen Höhe. Die Systemkomponenten und Zubehörteile können sowohl auf der Innenseite als auch an der Außenseite der Profile und der Mediensäule befestigt werden. Vier feststellbare Doppellenkrollen (\varnothing 100 mm) sorgen für einen hohen Bewegungskomfort während der Fahrt und eine sichere Fixierung am Einsatzort.

Tragfähigkeit: 180 kg
Material: Stahl / Aluminium
Oberfläche: RAL 9016 Verkehrsweiß pulverbeschichtet
Lieferumfang: 1 Basisgestell, komplett montiert



symbio-cart

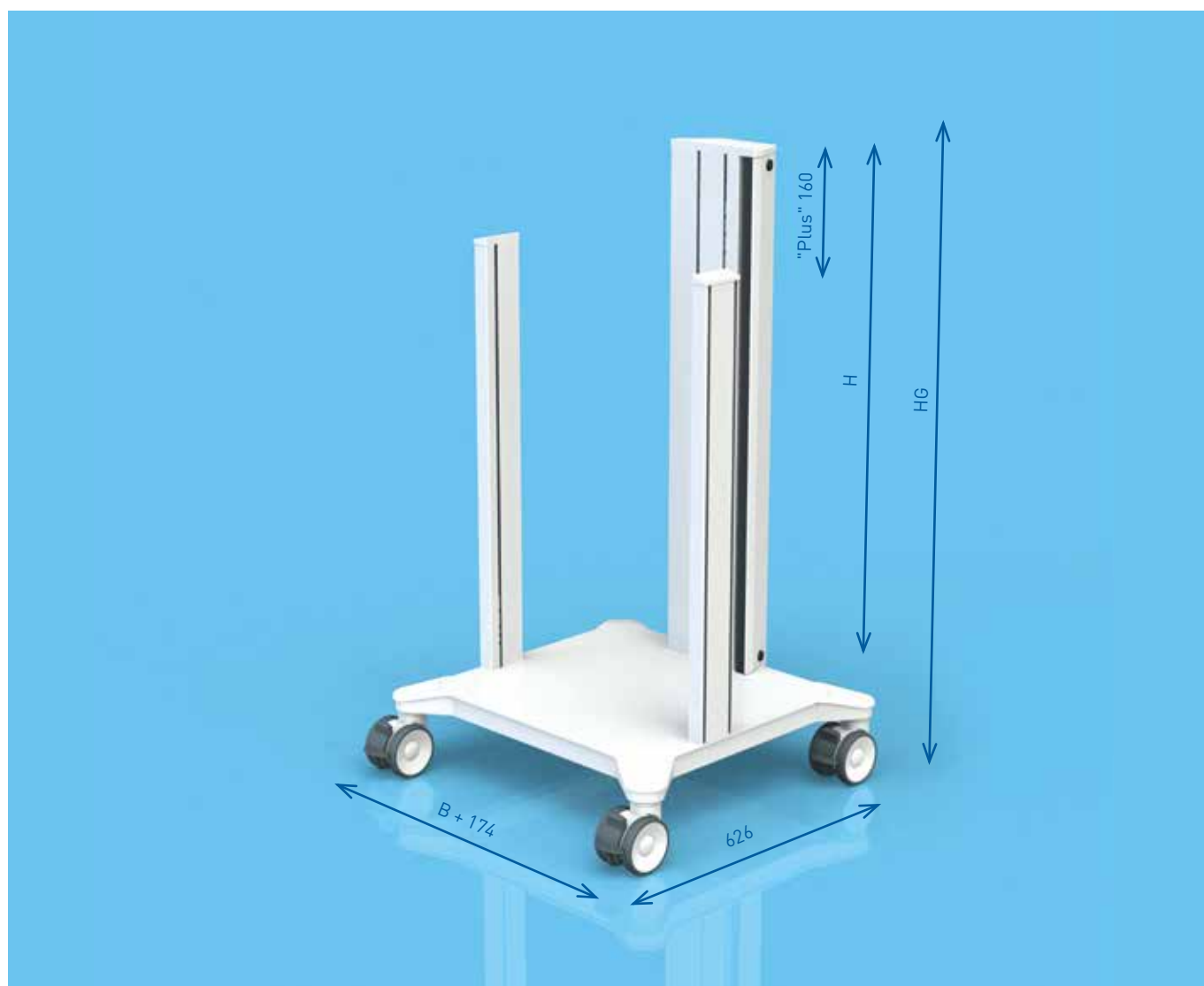
Einbauhöhe H	Gesamthöhe HG	Rollen \varnothing	B 450	B 500	B 650
25-25 E (800-800 mm)	977 mm	100 mm	GN.4500.993	GN.5000.993	GN.6500.993
30-30 E (960-960 mm)	1137 mm	100 mm	GN.4501.993	GN.5001.993	GN.6501.993
35-35 E (1120-1120 mm)	1297 mm	100 mm	GN.4502.993	GN.5002.993	GN.6502.993
40-40 E (1280-1280 mm)	1457 mm	100 mm	GN.4503.993	GN.5003.993	GN.6503.993

BASISGESTELL "Plus"

Basisgestell "Plus" symbio-cart

Das Basisgestell symbio-cart "Plus" unterscheidet sich von der Basisvariante durch eine um 160 mm (5 E) verlängerte Mediensäule. So können Monitorhalterungen direkt auf der Mediensäule installiert werden. Damit werden die Anschlüsse ohne Umwege zu der Mediensäule geführt und in dieser ordentlich verstaut. Durch unterschiedliche Einbauhöhen kann ein Ablageboden an der obersten Position der Vertikalprofile für Geräte genutzt werden.

Tragfähigkeit: 180 kg
Material: Stahl / Aluminium
Oberfläche: RAL 9016 Verkehrsweiß pulverbeschichtet
Lieferumfang: 1 Basisgestell „Plus“, komplett montiert



symbio-cart

Einbauhöhe H	Gesamthöhe HG	Rollen Ø	B 450	B 500	B 650
25-30 E (800-960 mm)	1137 mm	100 mm	GN.4511.993	GN.5011.993	GN.6511.993
30-35 E (960-1120 mm)	1297 mm	100 mm	GN.4512.993	GN.5012.993	GN.6512.993
35-40 E (1120-1280 mm)	1457 mm	100 mm	GN.4513.993	GN.5013.993	GN.6513.993
40-45 E (1280-1440 mm)	1617 mm	100 mm	GN.4514.993	GN.5014.993	GN.6514.993

BASISGESTELL

Rollenumbausatz für Basisgestell symbio-cart

Für weitergehende Anforderungen werden – jeweils als Umbausatz anstelle der beschriebenen Standardausführung – folgende Rollen angeboten:

Lieferumfang: 1 Rollenumbausatz, 4 Rollen; jede Rolle mit Feststeller, nur werkseitige Montage.

Rollenumbausatz	anstelle von serienmäßig	Artikelnummer
Ø 125 mm, leitfähig	Ø 100 mm	ZV.9223.999
Ø 125 mm	Ø 100 mm	ZV.9222.999
Ø 100 mm, leitfähig	Ø 100 mm	ZV.9221.999

Wandabweiser für Basisgestell symbio-cart

Zur Vermeidung der Wandkollision und somit der Beschädigungen am Basisgestell kann zusätzlich ein Wandabweiser-Satz für die Rollen bestellt werden.

Material: Softprene SBS
Oberfläche: RAL 7011 Eisengrau
Lieferumfang: 4 Wandabweiser, nur werkseitige Montage



Bezeichnung	Artikelnummer
Wandabweiser-Satz	ZV.9210.999

Kabelabweiser für Basisgestell symbio-cart

Zur Vermeidung der Beschädigung der Kabel werden Kabelabweiser für die Rollen empfohlen. Mit diesem Produkt wird sichergestellt, dass die am Boden liegenden Kabel nicht mit dem Gerätewagen überfahren werden, sondern von den Kabelabweiser fortgeschoben werden.

Material: Kunststoff LDPE
Oberfläche: RAL 7015 Schiefergrau
Lieferumfang: 4 Kabelabweiser inklusive Montagematerial



Bezeichnung	Artikelnummer
Kabelabweiser-Satz für Rollen Ø 100 mm	ZV.9204.999
Kabelabweiser-Satz für Rollen Ø 125 mm	ZV.9205.999

Hygiene-Leisten für Basisgestelle symbio-cart

Die Hygiene-Leisten sind für alle Varianten der Basisgestelle verfügbar und dienen zur Abdeckung der T-Nuten an der Außenseite der Mediensäule und der Vertikalprofile. Somit schützen sie vor Verunreinigungen und ermöglichen eine einfache und schnelle Wischreinigung bzw. Desinfektion.

Material: Kunststoff PVC-U
Oberfläche: RAL 9016 Verkehrsweiß
Lieferumfang: 5 Hygiene-Leisten



Einbauhöhe	Artikelnummer
25-25 E (800 mm)	GN.2020.993
30-30 E (960 mm)	GN.2021.993
35-35 E (1120 mm)	GN.2022.993
40-40 E (1280 mm)	GN.2023.993

Hygiene-Leisten für Basisgestelle "Plus" symbio-cart

Die Hygiene-Leisten sind für alle Varianten der Basisgestelle verfügbar und dienen zur Abdeckung der T-Nuten an der Außenseiten der Mediensäule und der Vertikalprofile. Somit schützen sie vor Verunreinigungen und unterstützen eine einfache und schnelle Wischreinigung bzw. Desinfektion.

Material: Kunststoff PVC-U
Oberfläche: RAL 9016 Verkehrsweiß
Lieferumfang: 7 Hygiene-Leisten



Einbauhöhe	Artikelnummer
25-30 E (800-960 mm)	GN.2025.993
30-35 E (960-1120 mm)	GN.2026.993
35-40 E (1120-1280 mm)	GN.2027.993
40-45 E (1280-1440 mm)	GN.2028.993

TRENTRANSFORMATOR

Trenntransformator symbio-cart

Der Trenntransformator dient zur Begrenzung der für Patienten und Fachpersonal gefährlichen Ableitströme. Durch die Verwendung eines Trenntransformators wird eine erstfehlersichere und potentialfreie Spannungsversorgung gewährleistet. Alle Trenntransformatoren sind optional auch mit Isolationswächter verfügbar.

Leistung:	1200 VA / 1600 VA / 2000 VA
Ein-/ Ausgangsspannung:	bei 1200 VA / 1600 VA: 115 V / 115 V oder 230 V / 230 V, 50 Hz / 60 Hz umschaltbar, bei 2000 VA: 230 V / 230 V, 50 Hz / 60 Hz
Netzeingang:	IEC 60320-1 C14 Kaltgerätestecker zum Anschluss von länderspezifischen Netzzuleitungen
Bauart:	Ringkerntransformator
Bedingt Kurzschlussfest:	IEC 61558-1
Einschaltstrombegrenzung:	Elektronisch geregelt auf Nennstrom
Schutzklasse:	I
Spannungsfestigkeit:	PRI – Erde: 1500 V AC, SEC – Erde: 1500 V AC, PRI – SEC: 4000 V AC
Absicherung:	Primär, 2-polig mit Feinsicherung
Prüfung:	CE-Kennzeichnung, NRTL-Zulassung für 1600 VA und 1600 VA mit Isolationswächter
Schutzart:	IP20
Material:	Stahl / Kupfer
Oberfläche:	RAL 9016 Verkehrsweiß pulverbeschichtet
Montage:	unter der Basis
Lieferumfang:	1 Trenntransformator mit 1200 VA, 1600 VA oder 2000 VA, ausgestattet mit Ein-/ Ausschalter; Netzzuleitung Schuko, 5m; Kaltgerätesteckplätze (Ein-/ Ausgang), nur werkseitige Montage.

Isolationswächter ELG (Earth Leakage Guard) inklusive Temperaturüberwachung nur mit Medienboden möglich

Der Isolationswächter erzeugt ein visuelles und akustisches Signal, das den sinkenden Isolationswiderstand des Gesamtsystems im kritischen Bereich über Leuchtdiode und Ton erkennbar macht. Die damit mögliche Prüfung des Systemzustandes ersetzt nicht die vorgeschriebenen Prüfungs-/Wartungsintervalle der einzelnen Geräte.

Ansprechwert:	53 kOhm ± 5%	Prüfwiderstand:	33 kOhm
Eingangsspannung:	115 V / 230 VAC ± 15%	Wechselstrom Innenwiderstand:	220 kOhm
	50 Hz / 60 Hz		
Gleichstrom Innenwiderstand:	320 kOhm	Messgleichspannung:	12 V ± 0,3 V
Höchst. Messstrom:	< 0,5 mA	Max. Fremdgleichspannung:	250 V DC



Beispiel: Ein-/ Ausschalter



Beispiel: Isolationswächter



Beispiel: Trenntransformator

Trenntransformator mit Ein- / Ausschalter auf der Mediensäule und 8-fach Kaltgerätesteckdosenleiste

mit Isolationswächter	ohne Isolationswächter
----------------------------------	-----------------------------------

Trenntransformator, umschaltbar (115 V / 230 V), Leistung 1200 VA

ZV.9224.999

Trenntransformator, umschaltbar (115 V / 230 V), Leistung 1600 VA

ZV.9226.999

ZV.9225.999

Trenntransformator, NICHT umschaltbar (230 V), Leistung 2000 VA

ZV.9228.999

ZV.9227.999

Trenntransformator mit Ein- / Ausschalter an dem Medienboden und 8-fach Kaltgerätesteckdosenleiste

mit Isolationswächter	ohne Isolationswächter
----------------------------------	-----------------------------------

Trenntransformator, umschaltbar (115 V / 230 V), Leistung 1200 VA

ZV.9229.999

Trenntransformator, umschaltbar (115 V / 230 V), Leistung 1600 VA

ZV.9231.999

ZV.9230.999

Trenntransformator, NICHT umschaltbar (230 V), Leistung 2000 VA

ZV.9233.999

ZV.9232.999

Medienboden mit Ein-/ Ausschalter muss separat bestellt werden.

STECKDOSENLEISTEN

Steckdosenleiste mit Ein-/ Ausschalter für symbio-cart

Montage: In der Mediensäule
Lieferumfang: ① Kaltgeräte-Steckdosenleiste, ② Steckdosenleiste Schuko, inklusive Ein-/ Ausschalter (auf der Mediensäule)



Ein-/ Ausschalter auf Mediensäule

Bezeichnung	Netzkabel	Netzstecker	Nennwert	Artikelnummer
① Kaltgeräte-Steckdosenleiste, 8-fach, mit externer Erdanschlussleitung	ohne	IEC 320	10 A / 250 VAC	ZV.9234.999
② Steckdosenleiste Schuko, 8-fach, mit externer Erdanschlussleitung	5 m	DN VDE 0620-1	16 A / 250 VAC	ZV.9236.999

💡 ① ② **Ein-/ Ausschalter wird auf der Mediensäule montiert.**

💡 ① **Zugehöriges Netzkabel muss gesondert bestellt werden. Kaltgeräte-Übergabe wird in der Mediensäule montiert.**

Steckdosenleisten ohne Ein-/ Ausschalter für symbio-cart

Montage: In der Mediensäule
Lieferumfang: 1 Steckdosenleiste inklusive Montagematerial

Bezeichnung	Netzkabel	Netzstecker	Nennwert	Artikelnummer
① Kaltgeräte-Steckdosenleiste, 6-fach, mit externer Erdanschlussleitung	ohne	IEC 320	10 A / 250 VAC	ZV.9238.999
② Kaltgeräte-Steckdosenleiste, 8-fach, mit externer Erdanschlussleitung	ohne	IEC 320	10 A / 250 VAC	ZV.9239.999
③ Steckdosenleiste Schuko, 6-fach, mit externer Erdanschlussleitung	5 m	DN VDE 0620-1	16 A / 250 VAC	ZV.9240.999
④ Steckdosenleiste Schuko, 8-fach, mit externer Erdanschlussleitung	5 m	DN VDE 0620-1	16 A / 250 VAC	ZV.9241.999
⑤ Französischer Standard, 6-fach, mit externer Erdanschlussleitung	5 m	CEE7, UTE	16 A / 250 VAC	ZV.9242.999
⑥ Französischer Standard, 8-fach, mit Schalter und externer Erdanschlussleitung	5 m	CEE7, UTE	16 A / 250 VAC	ZV.9243.999
⑦ Amerikanischer Standard, 6-fach, US Hospital Grade	4,6 m	UL 1363, UL 1363A	15 A / 250 VAC	ZV.9244.999
⑧ Britischer Standard, 6-fach, mit externer Erdanschlussleitung	5 m	BS 1363	13 A / 250 VAC	ZV.9245.999
⑨ Chinesischer Standard, 8-fach, mit Schalter	5 m	IEC 60884-1, CCC	10 A / 250 VAC	ZV.9246.999
⑩ Australischer Standard, 8-fach, mit externer Erdanschlussleitung	5 m	Typ I AS 3112	10 A / 250 VAC	ZV.9247.999

💡 ① ② **Zugehöriges Netzkabel muss gesondert bestellt werden. Diese finden Sie auf der Seite 20.**

KABEL

Netzkabel

Für die Kaltgeräte-Steckdosenleisten stehen verschiedene Netzkabel mit und ohne POAG-Leitung zur Verfügung.

Kaltgerätekabel: IEC 320
Länge: 5 m
Lieferumfang: 1 Netzkabel

Bezeichnung	Netzstecker	Nennwert	Artikelnummer
① Netzkabel Schuko	CEE7 / VII	10 A / 250 VAC	ZV.9809.799
② Netzkabel Schuko mit POAG	CEE7 / VII	10 A / 250 VAC	ZV.9620.999
③ Netzkabel Schweizer Standard	Typ 12	10 A / 250 VAC	ZV.9798.799
④ Netzkabel Britischer Standard	Typ BS 1363	10 A / 250 VAC	ZV.9860.799
⑤ Netzkabel US Standard	3-polig US	15 A / 125 VAC	ZV.9770.799
⑥ Netzkabel Australischer Standard	2-polig AUS	10 A / 250 VAC	ZV.9248.799

Kaltgerätekabel

Das Kaltgerätekabel dient zur Verbindung von Kaltgeräte-Steckdosenleiste und Kaltgerätestecker des Gerätes.

Aufbau: IEC-Kaltgeräte-Steckdosenleiste --> IEC-Kaltgerätestecker
Lieferumfang: 1 Kaltgerätekabel

Bezeichnung	Artikelnummer
Kaltgerätekabel, Länge 0,6 m	ZV.9773.799
Kaltgerätekabel, Länge 1,0 m	ZV.9960.799
Kaltgerätekabel, Länge 1,5 m	ZV.9371.799
Kaltgerätekabel, Länge 2,0 m	ZV.9372.799
Kaltgerätekabel, Länge 2,5 m	ZV.9373.799

Adapterkabel

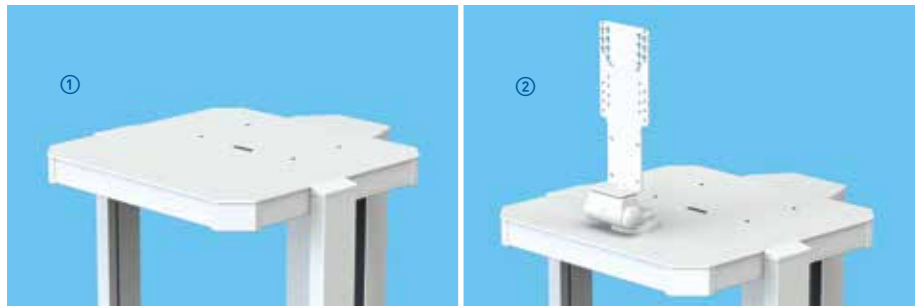
Adapterkabel zwischen Kaltgerätestecker und Schuko-Steckdosenleiste.

Aufbau: Schuko-Steckdosenleiste --> Kaltgerätestecker
Lieferumfang: 1 Adapterkabel

Bezeichnung	Artikelnummer
Adapterkabel, Länge 0,3 m	ZV.9959.799

Der Medienboden in seiner Basisversion stellt einen Ablageboden mit verschließbaren Stauraumfunktion dar. Hier können z.B. Kabel oder auch Netzteile sicher verstaut werden. Ebenfalls kann der Medienboden zur Aufnahme vom Monitor mit VESA 75 / 100 universal genutzt werden.

Einbauhöhe:	2 E (64 mm) / Komponentenbauhöhe: 52 mm
Abmessung (B xT):	B 450: 450 mm x 490 mm; B 500: 500 mm x 490 mm; B 650: 650 mm x 490 mm
Tragfähigkeit:	30 kg Flächenlast
Material:	Stahl / Aluminium
Oberfläche:	RAL 9016 Verkehrsweiß pulverbeschichtet
Montage:	In den T-Nuten der Vertikalprofile und der Mediensäule. Vorzugsweise an der obersten Position.
Lieferumfang:	1 Ablageboden inklusive Montagematerial, vormontiert



Bezeichnung	B 450	B 500	B 650
① Medienboden	GN.4610.921	GN.5110.921	GN.6610.921
② Medienboden mit Monitorhalterung, VESA 75 / 100 universal	GN.4611.921	GN.5111.921	GN.6611.921

Schnittstellen Medienboden

Der Medienboden kann seitlich mit ausgewählten Anschlüsse ergänzt werden, wie z.B. mit USB, HDMI oder Ein-/Ausschalter. Somit kann der Medienboden zu einer individuellen Bedienkonsole des Gesamtsystems ausgebaut werden und bietet mehr Bedienkomfort. Alle Anschlüsse sind auch einzeln bestellbar.

Montage:	Seitlich am Medienboden
Lieferumfang:	① ② ③ ④ 1 Schnittstelle inklusive Montagematerial ⑤ nur werkseitige Montage



Beispiel: mit diversen Schnittstellen

Schnittstellen Medienboden	Artikelnummer
① Blindstopfen	ZV.9190.999
② RJ45 kat6 - Schnittstelle	ZV.9191.999
③ HDMI - Schnittstelle	ZV.9192.999
④ USB 2.0 - Schnittstelle	ZV.9193.999
⑤ Kaltgeräteübergabe mit Zugentlastung	ZV.9196.999

ABLAGEBÖDEN

Ablageboden

Der Ablageboden symbio-cart wird durch eine Einhängelösung schnell und sicher montiert. Dadurch wird auch eine vollständige Erdung der Ablageböden sichergestellt. Dank einer geringen Bauhöhe von nur 18 mm bieten diese Ablageböden mehr Raum für Geräte zwischen den Systemkomponenten. Die Ablageböden haben ebenfalls eine geräumige Stellfläche und können sowohl mit als auch ohne Griff bestellt werden.

Einbauhöhe:	1 E (32 mm) / Komponentenbauhöhe: 18 mm
Abmessung (B xT):	B 450: 450 mm x 490 mm; B 500: 500 mm x 490 mm; B 650: 650 mm x 490 mm
Tragfähigkeit:	30 kg Flächenlast
Material:	Stahl / Aluminium
Oberfläche:	RAL 9016 Verkehrsweiß pulverbeschichtet
Dekorelement:	Griff: Siehe ¹⁾
Montage:	In den T-Nuten der Vertikalprofile und der Mediensäule
Lieferumfang:	1 Ablageboden inklusive Montagematerial, vormontiert



Bezeichnung	B 450	B 500	B 650
① Ablageboden	GN.4600.921	GN.5100.921	GN.6600.921
② Ablageboden mit Griff	GN.4601.XXX	GN.5101.XXX	GN.6601.XXX

Ablageboden ausziehbar

Der ausziehbare Ablageboden bietet im Montage- und Servicefall einen schnellen Zugriff auf Ihre Geräte. Er kann ebenso als Tastaturauszug verwendet werden. Der Ausziehweg beträgt 274 mm und schafft allseitigen Zugang zu den abgestellten Geräten. Rastpunkte in ausgezogener bzw. eingeschobener Position fixieren den Boden in diesen Stellungen.

Einbauhöhe:	3 E (96 mm) / Komponentenbauhöhe: 62 mm
Tragfähigkeit:	15 kg Flächenlast
Material:	Stahl / Aluminium
Oberfläche:	RAL 9016 Verkehrsweiß pulverbeschichtet
Dekorelement:	Griff: Siehe ¹⁾
Montage:	In den T-Nuten der Vertikalprofile und der Mediensäule
Lieferumfang:	1 Ablageboden ausziehbar inklusive Montagematerial, vormontiert



Bezeichnung	B 450	B 500	B 650
Ablageboden ausziehbar	GN.4633.XXX	GN.5133.XXX	GN.6633.XXX

Das Schubfach symbio-cart zeichnen sich durch großen Stauraum und einen glatten, herausnehmbaren Innenkorpus aus. Alle Schubfächer haben rollengeführte Auszüge und sind einfach und angenehm zu bedienen. Alle Schubfachtypen für symbio-cart sind mit einer mechanischen Arretierung ausgestattet. Somit ist sichergestellt, dass sich die Schubfächer beim Anfahren einer Schwelle nicht selbstständig öffnen können.

Abmessung (BxT): B 450: 450 mm x 490 mm; B 500: 500 mm x 490 mm; B 650: 650 mm x 490 mm;
Innenraum (BxTxH): Schubfach / Schubfach absperrbar: B 450: 360 mm x 400 mm x 85 mm;
 B 500: 410 mm x 400 mm x 85 mm; B 650: 510 mm x 400 mm x 85 mm
Schubfach hoch: B 450: 360 mm x 400 mm x 180 mm; B 500: 410 mm x 400 mm x 180 mm
 B 650: 510 mm x 400 mm x 180 mm

Tragfähigkeit: 3 kg Flächenlast
Material: Stahl / Aluminium / Kunststoff
Oberfläche: RAL 9016 Verkehrsweiß pulverbeschichtet
Dekorelement: Griff: Siehe ¹⁾
Montage: In den T-Nuten der Vertikalprofile und der Mediensäule
Lieferumfang: 1 Schubfach inklusive Montagematerial, vormontiert



Bezeichnung	B 450	B 500	B 650
① Schubfach	GN.4640.XXX	GN.5140.XXX	GN.6640.XXX
② Schubfach, absperrbar	GN.4642.XXX	GN.5142.XXX	GN.6642.XXX
③ Schubfach, 1-fach, hoch	GN.4641.XXX	GN.5141.XXX	GN.6641.XXX

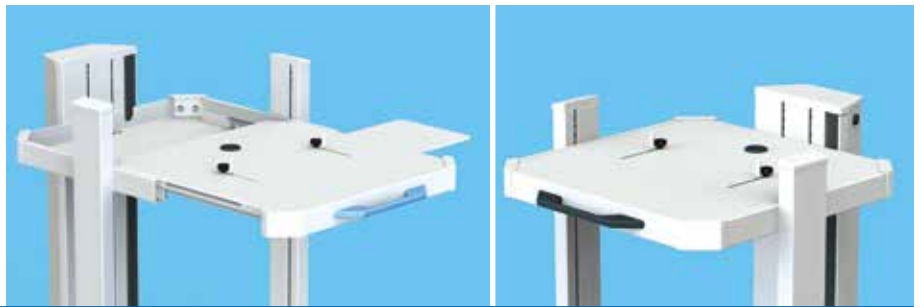
 **Als oberen Abschluss für das Schubfach benötigen Sie immer einen Ablageboden in der entsprechenden Breite! Dieser ist nicht im Lieferumfang enthalten.**

TASTATURAUSZUG / SCHIEBEGRIFF

Tastaturauszug

Der Tastaturauszug zeichnet sich durch einen Vollauszug von 274 mm aus. Ein Verrutschen der Tastatur nach hinten wird durch zwei verstellbare Anschläge verhindert. Beim Herausziehen bzw. Hineinschieben des Tastaturauszuges werden die Kabel der Tastatur und der Mouse sicher mitgeführt. Das integrierte Mousepad kann sowohl nach rechts als auch nach links ausgezogen werden. Geeignet für Tastaturen bis 250 mm Tiefe. Integrierte Griffe gelten als zusätzliche Dekorelemente.

Einbauhöhe:	4 E (128 mm) / Komponentenbauhöhe: 90 mm
Tragfähigkeit:	10 kg Flächenlast
Material:	Stahl / Aluminium
Oberfläche:	RAL 9016 Verkehrsweiß pulverbeschichtet
Dekorelement:	Griff: Siehe ¹⁾
Montage:	In den T-Nuten der Vertikalprofile und der Mediensäule
Lieferumfang:	1 Tastaturauszug ausziehbar inklusive Montagematerial, vormontiert

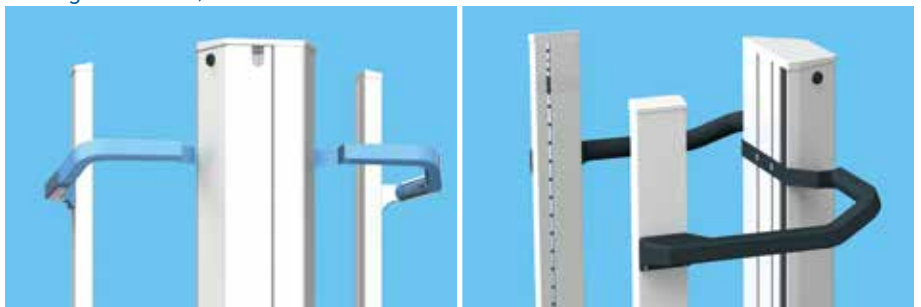


Bezeichnung	B 450	B 500	B 650
Tastaturauszug	GN.4650.XXX	GN.5150.XXX	GN.6650.XXX

Schiebegriff

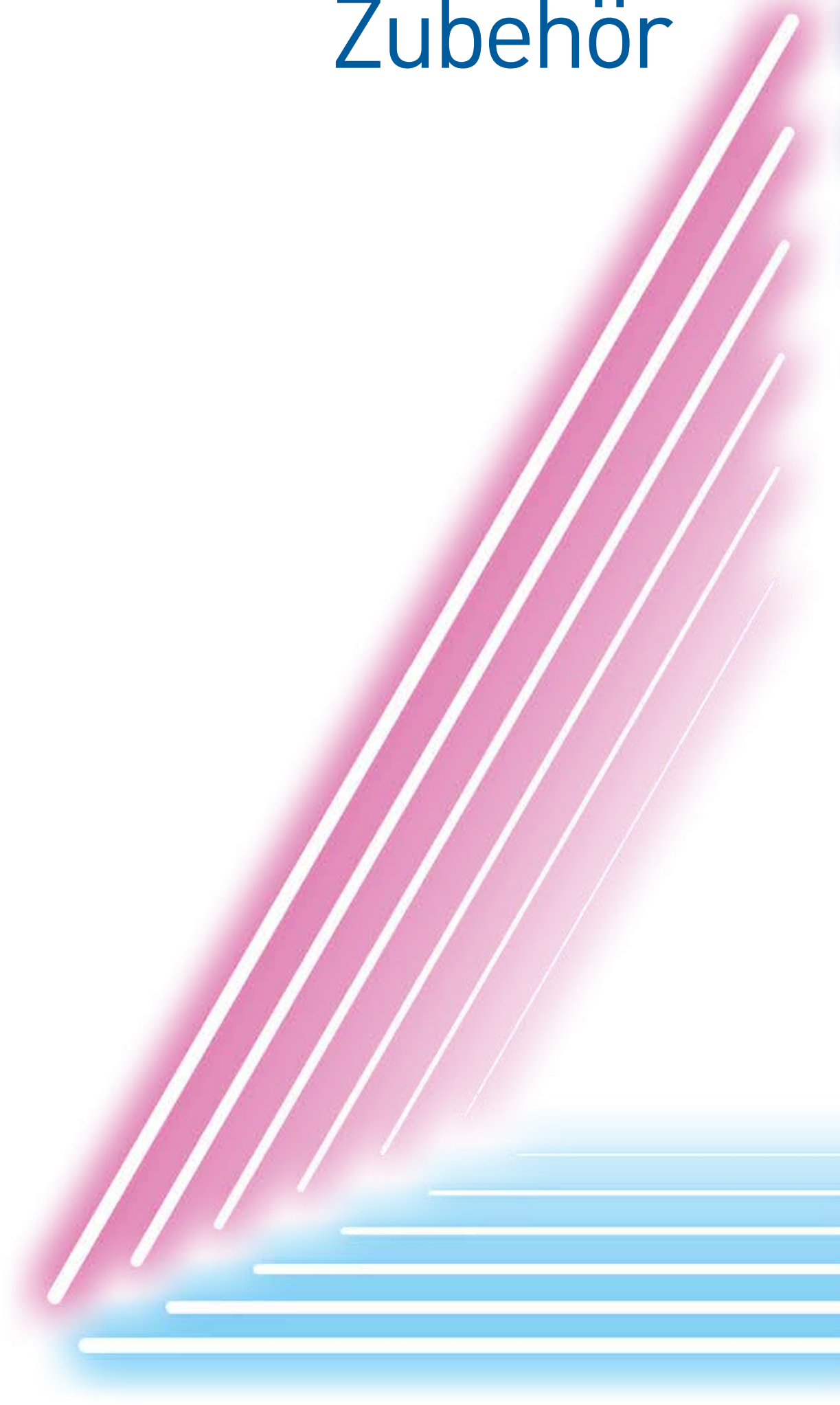
Der umlaufende, hochwertige Griff ermöglicht eine flexible Auswahl der Schiebeseite für ein sicheres Bewegen des Gerätewagens. Durch die platzsparende Anbringung zwischen den drei Säulen können die Geräte beliebig platziert werden.

Einbauhöhe:	3 E (96 mm) / Komponentenbauhöhe: 56 mm
Material:	Aluminium / Stahl
Oberfläche:	Siehe ¹⁾
Montage:	In den T-Nuten der Vertikalprofile und der Mediensäule
Lieferumfang:	1 Griff inklusive Montagematerial, vormontiert



Bezeichnung	B 450	B 500	B 650
Schiebegriff	GN.4660.XXX	GN.5160.XXX	GN.6660.XXX

Zubehör

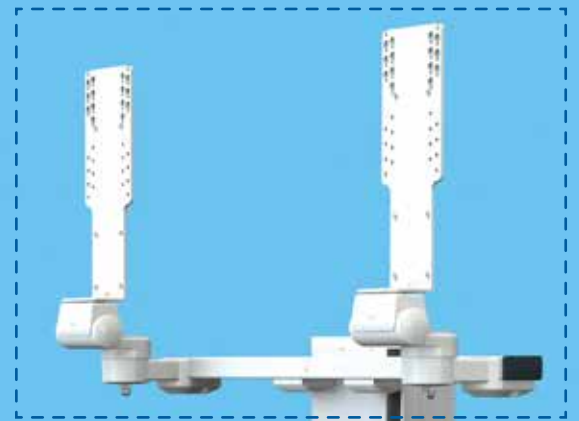
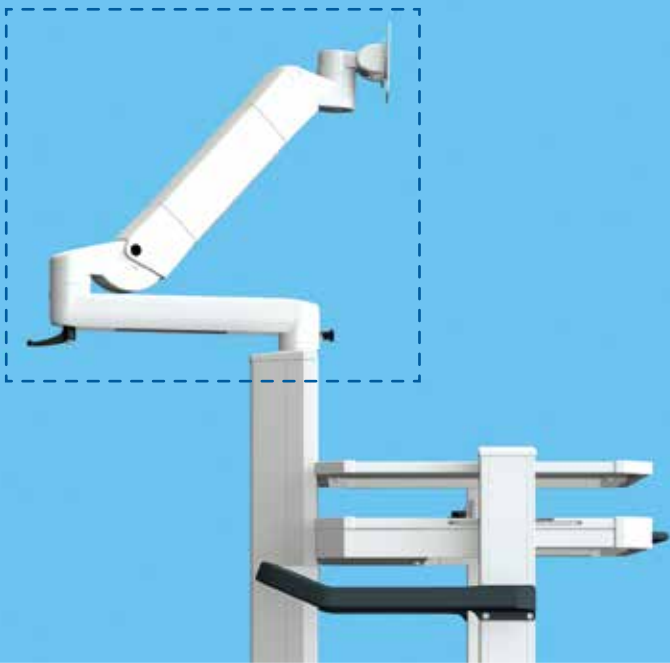


MONITORHALTERUNGEN & SCHWENKARME UND HÖHENVARIABLE TRAGARME

Für die Ausstattung Ihres Gesamtsystems mit Monitoren können verschiedene Tragarme und diverse Monitorhalterungen ausgewählt werden. Mithilfe der Tragarme wird es dem Anwender ermöglicht die Positionierung der Monitore optimal einzurichten. Die Leichtigkeit der Bewegung und Präzision der einzelnen Positionen sind für den Anwender entscheidend. Passend für den symbio-cart und Ihre Monitoraufnahme bietet ITD ein umfangreiches Produktportfolio an starren, schwenkbaren und höhenvariablen Tragarme an. Optisch sowie qualitativ stehen die Tragarme mit dem Gerätewagen im Einklang und bieten eine wertvolle Ergänzung beim Einsatz von Monitoren.



Für den bestimmungsgemäßen Gebrauch der Gerätewagen in Verbindung mit Tragarmen muss die Standsicherheit gemäß EN60601-1 gegeben sein. Zur Standsicherheit Ihres Gerätewagens beraten wir Sie gerne.



ANBINDUNG – AN VERTIKALPROFILEN

Schwenkarme mit VESA 75 / 100 Adaption

Der Schwenkarm rm-port (1-fach, 2-fach) ist mit einer Dreh- und Schwenkeinheit mit VESA 75 / 100 Adaption für eine besonders bedienerfreundliche Positionierung der Monitore ausgestattet. Innenliegende Kabelkanäle mit Zugentlastungen ermöglichen die Aufnahme diverser Kabel. Große Aktionsradien decken je nach Variante einen weitreichenden Arbeitsbereich ab. Die federunterstützte Monitorhalterung ist um $\pm 20^\circ$ neigbar, um $\pm 90^\circ$ schwenkbar und um $\pm 5^\circ$ rotierbar. Die Neigung des Monitors lässt sich durch Federkraft-Unterstützung mit geringem Kraftaufwand vollziehen.

Einbauhöhe:	3 E (96 mm)
Material:	Stahl / Aluminium
Oberfläche:	RAL 9016 Verkehrsweiß pulverbeschichtet
Montage:	An den Vertikalprofilen außen, links / rechts
Lieferumfang:	1 Schwenkarm, inklusive Montagematerial



Bezeichnung	Monitorgewicht 0-14 kg	Monitorgewicht 14-18 kg
Schwenkarm, 1-fach, L = 250 mm	TH.2170.993	TH.2172.993
Schwenkarm, 1-fach, L = 325 mm	TH.2171.993	TH.2173.993
Schwenkarm, 2-fach, L = 250 mm + 250 mm	TH.2260.993	TH.2262.993
Schwenkarm, 2-fach, L = 325 mm + 325 mm	TH.2261.993	TH.2263.993

 **Für die Befestigung benötigen Sie ein separat erhältliches Befestigungs-Set.**

Befestigungs-Set	ZV.9731.999
------------------	-------------

Höhenvariable Tragarme mit VESA 75 / 100 Adaption

Beim höhenvariablen Tragarm flexion-port ermöglichen großvolumige, klickbare Kabelkanäle die Aufnahme diverser Kabel. Einstellbare Drehgelenke sowie eine Bremsfunktion sorgen für präzise Positionierung. Die Monitorhalterung ist um $\pm 20^\circ$ neigbar, um $\pm 90^\circ$ schwenkbar und um $\pm 5^\circ$ rotierbar. Die Neigung des Monitors lässt sich durch Federkraft-Unterstützung mit geringem Kraftaufwand vollziehen.

Einbauhöhe:	5 E (160 mm)
Material:	Stahl / Aluminium
Oberfläche:	RAL 9016 Verkehrsweiß pulverbeschichtet
Montage:	An den Vertikalprofilen außen, links / rechts
Lieferumfang:	1 Tragarm, inklusive Montagematerial



Bezeichnung	Monitorgewicht 3-10 kg	Monitorgewicht 8-14 kg
Höhenvariabler Tragarm; L = 300 mm	HA.2200.921	HA.2207.921
Höhenvariabler Tragarm; L = 400 mm	HA.2201.921	HA.2208.921

 **Für die Befestigung benötigen Sie einen separat erhältlichen Befestigungs-Set.**

Befestigungs-Set	ZV.9731.999
------------------	-------------

ANBINDUNG – AN MEDIENSÄULE

Monitorhalterung mit VESA 75 / 100 Adaption, universal

Monitorhalterung mit VESA 75 / 100 Adaption, universal wird direkt an die Mediensäule montiert und nimmt Monitore bis max. 14 kg auf. Die Monitorhalterung ist um $\pm 20^\circ$ neigbar und um $\pm 20^\circ$ drehbar.

Material:	Stahl / Aluminium
Oberfläche:	RAL 9016 Verkehrsweiß pulverbeschichtet
Montage:	An der Mediensäule
Lieferumfang:	1 Monitorhalterung, inklusive Montagematerial



Bezeichnung	Artikelnummer
Monitorhalterung mit VESA 75 / 100 Adaption, universal	TH.2028.993

Doppelmonitorhalterung mit VESA 75 / 100 Adaption, universal

Die Doppelmonitorhalterung wird direkt an der Mediensäule montiert und kann zwei Monitore mit einem Gewicht von jeweils bis zu 14 kg aufnehmen. Die Monitore können für den optimalen Betrachtungswinkel einzeln verstellt werden. Die Doppelmonitorhalterung ist nur in Kombination mit dem Basisgestell "Plus" erhältlich. Die Monitorhalterung ist um je $\pm 15^\circ$ neigbar und um $\pm 170^\circ$ drehbar.

Material:	Stahl / Aluminium
Oberfläche:	RAL 9016 Verkehrsweiß pulverbeschichtet
Montage:	An der Mediensäule
Lieferumfang:	1 Doppelmonitorhalterung, inklusive Montagematerial



Bezeichnung	Artikelnummer
Doppelmonitorhalterung mit VESA 75 / 100 Adaption, universal	GN.2012.993

ANBINDUNG – AUF MEDIENSÄULE

Monitorhalterung mit VESA 75 / 100 Adaption, universal

Monitorhalterung mit VESA 75 / 100 Adaption, universal wird direkt auf der Mediensäule montiert und nimmt Monitore bis max. 14 kg auf. Die Monitorhalterung ist um $\pm 15^\circ$ neigbar und um $\pm 170^\circ$ drehbar.

Material: Stahl / Aluminium
Oberfläche: RAL 9016 Verkehrsweiß pulverbeschichtet
Montage: Auf der Mediensäule
Lieferumfang: 1 Monitorhalterung, inklusive Montagematerial



Bezeichnung	Artikelnummer
Monitorhalterung mit VESA 75 / 100 Adaption, universal	GN.2002.993

Höhenvariable Tragarme mit VESA 75 / 100 Adaption

Höhenvariable Tragarme flexion-port sowie deren Kombination mit Schwenkarm ermöglichen größere Aktionsradien. Klickbare Kabelkanäle erleichtern die Kabelführung vom Gerät in die Mediensäule. Einstellbare Drehgelenke sowie eine Bremsfunktion sorgen für präzise Positionierung. Ein integrierter Arretierungsbolzen am Tragarm bzw. am Schwenkarm ermöglicht einen sicheren Transport. Der Schwenkbereich des Tragarms beträgt $\pm 110^\circ$ und des Tragarms auf Schwenkarm $\pm 117^\circ$. Die Monitorhalterung ist um $\pm 20^\circ$ neigbar, um $\pm 90^\circ$ schwenkbar und um $\pm 5^\circ$ rotierbar.

Material: Stahl / Aluminium
Oberfläche: RAL 9016 Verkehrsweiß pulverbeschichtet
Montage: Auf der Mediensäule
Lieferumfang: 1 Tragarm, inklusive Montagematerial



Höhenvariabler Tragarm mit VESA 75 / 100 Adaption	Monitorgewicht 3-10 kg	Monitorgewicht 8-14 kg
Länge = 300 mm	HA.2311.921	HA.2312.921
Länge = 400 mm	HA.2313.921	HA.2314.921
Höhenvariabler Tragarm auf Schwenkarm mit VESA 75 / 100 Adaption	Monitorgewicht 3-10 kg	Monitorgewicht 8-14 kg
Länge = 300 mm + 350 mm	HA.2307.921	HA.2308.921
Länge = 400 mm + 350 mm	HA.2309.921	HA.2310.921

ABLAGEKÖRBE / NETZTEILHALTERUNGEN

Ablagekörbe

Zur Ablage von Zubehör.

① Ablagekorb, konisch. Abmessung: B 305 mm, T 205 mm, H 150 mm.

Tragfähigkeit: 3 kg
Material: Stahl
Oberfläche: RAL 9016 Weiß, wirbelgesintert
Montage: An den Vertikalprofilen außen, links / rechts
Lieferumfang: 1 Ablagekorb inklusive Montagematerial

② Ablagekorb, konisch, klein. Abmessung: B 205 mm, T 93 mm, H 150 mm.

Tragfähigkeit: 3 kg
Material: Stahl
Oberfläche: RAL 9016 Verkehrsweiß pulverbeschichtet
Montage: An den Vertikalprofilen außen, links / rechts
Lieferumfang: 1 Ablagekorb inklusive Montagematerial

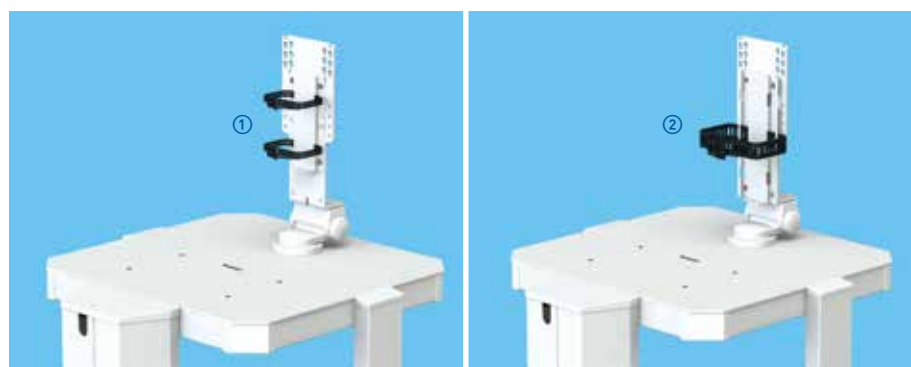


Bezeichnung	Einbauhöhe	Artikelnummer
① Ablagekorb, konisch	5 E (160 mm)	ZV.9967.993
② Ablagekorb, konisch, klein	5 E (160 mm)	ZV.9892.993

Netzteilhalterungen

Die Halterung ist- je nach Modell - für die Aufnahme von Netzteilen mit einem maximalen Umfang von bis zu 420 mm ausgelegt. Sie kann sowohl rückseitig an der Monitorhalterung mit VESA 75 / 100 Adaption, universal, als auch an den seitlichen Vertikalprofilen des symbio-carts befestigt werden.

Tragfähigkeiten: klein: bis max. 3 kg; groß: bis max. 5 kg
Material: Stahlblech
Oberfläche: RAL 9016 Verkehrsweiß pulverbeschichtet
Lieferumfang: 1 Netzteilhalterung inklusive Montagematerial



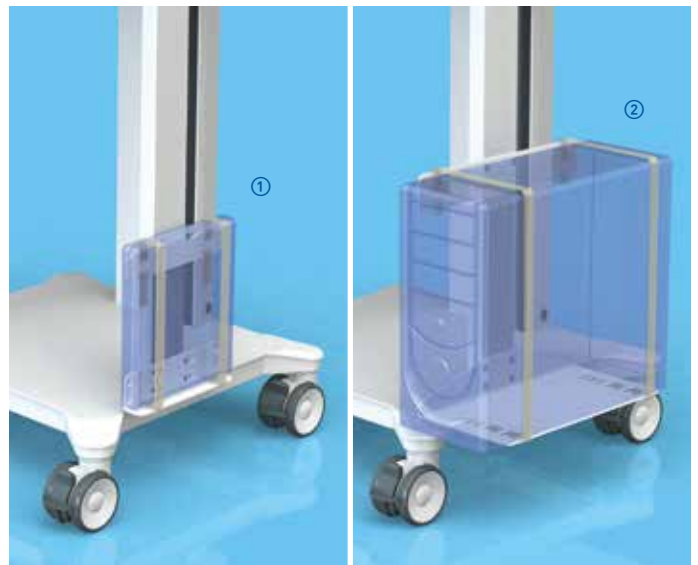
Bezeichnung	max. Umfang	Einbauhöhe	Artikelnummer
① Netzteilhalterung universal, klein	250 mm	5 E (160 mm)	TS.0524.993
② Netzteilhalterung universal, groß	420 mm	7 E (160 mm)	TS.0574.993

RECHNERHALTERUNGEN

Rechnerhalterungen

Diese Halterungen sind für Rechner unterschiedlicher Größe ausgelegt und gewährleisten durch zwei Gurtbänder individuelle Anpassbarkeit sowie Stand- und Transportsicherheit.

Material: Stahl
Oberfläche: RAL 9016 Verkehrsweiß pulverbeschichtet
Montage: An den Vertikalprofilen außen, links / rechts
Lieferumfang: 1 Rechnerhalter inklusive Montagematerial, vormontiert



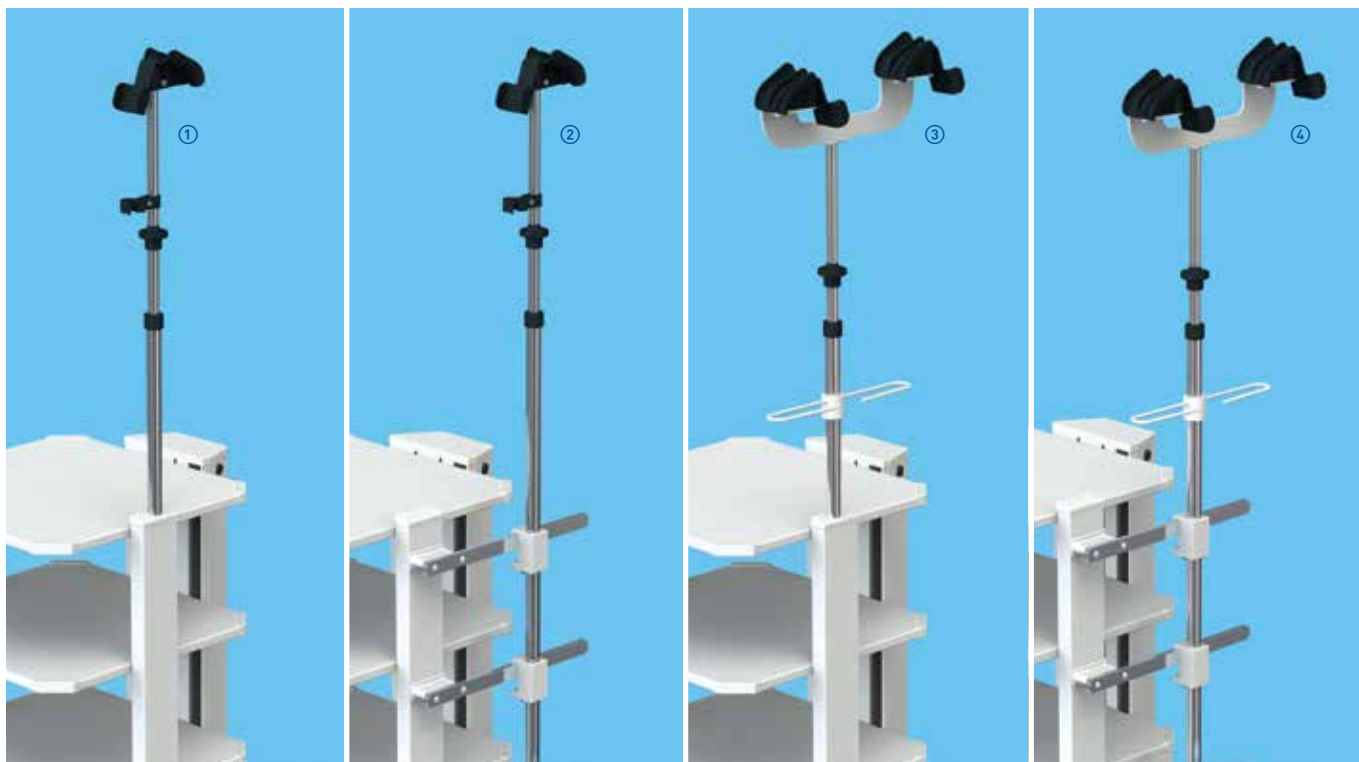
Bezeichnung	Tragfähigkeit	Artikelnummer
① Rechnerhalterung, klein	5 kg	TS.6144.993
② Rechnerhalterung, groß	20 kg	TS.6146.993

ENDOSKOPHALTERUNGEN

Endoskophalterung, einfach bzw. doppelt

Die Endoskophalterungen dienen der sicheren und knickfreien Aufnahme von Endoskopen aller gängigen Fabrikate. Aufgrund der Höhenverstellbarkeit können dabei Endoskope von bis zu 2 m Länge aufgenommen werden. Die zusätzliche Halterung an der Teleskopstange ist in der Höhe einstellbar und dient als Fixierung und Schutz.

- Material:** **Auflage:** Kunststoff Polypylen; **Halterung:** Kunststoff Polypropylen glasfaserverstärkt;
Teleskopstange: Stahl verchromt
- Montage:** ① und ③ im Vertikalprofil links / rechts
 ② und ④ an zwei Normschienen
- Lieferumfang:** 1 Endoskophalterung inklusive Montagematerial



Bezeichnung	Artikelnummer
① Endoskophalterung, einfach, im Vertikalprofil links / rechts	GN.2004.999
② Endoskophalterung, einfach, an Normschienen	GW.0868.993
③ Endoskophalterung, doppelt, im Vertikalprofil links / rechts	GN.2005.993
④ Endoskophalterung, doppelt, an Normschienen	GW.0870.993

 **Normschienen finden Sie auf der Seite 37.**

ABTROPFBECHER / STECKERHALTERUNG

Abtropfbecher

Der Abtropfbecher mit einem max. Inhalt von 600 ml kann problemlos am Vertikalprofil angebracht werden. Der höhenverstellbare Abtropfbecher kann an der Teleskopstange der Endoskophalterung befestigt werden.

Material: Abtropfbecher: Kunststoff Polypropylen, bis 135°C temperaturbeständig; Halterung: Stahl
Oberfläche: Abtropfbecher: transparent natur; Halterung: RAL 9016 Verkehrsweiß pulverbeschichtet
Montage: ① An den Vertikalprofilen außen, links / rechts
② Mittels Befestigungsklotz direkt an der Teleskopstange der Endoskophalterung
Lieferumfang: 1 Abtropfbecher inklusive Befestigung und Montagematerial



Bezeichnung	Artikelnummer
① Abtropfbecher am Vertikalprofil	ZV.9963.993
② Abtropfbecher an Endoskophalterung	ZV.9986.993

Steckerhalterung

Die Steckerhalterung ermöglicht die sichere Aufnahme von bis zu drei Endoskopsteckern.

Material: Kunststoff
Montage: An den Vertikalprofilen außen, links / rechts
Lieferumfang: 1 Steckerhalterung inklusive Montagematerial



Bezeichnung	Artikelnummer
Steckerhalterung	ZV.9833.999

SCHLAUCH- / KAMERA- / UNIVERSALHALTERUNG

Schlauchhalterung

Die Halterung kann Schläuche z. B. von Absaugpumpen mit einem Durchmesser von Ø 6 mm bis Ø 14 mm aufnehmen.

Material: Edelstahl
Montage: An den Vertikalprofilen außen, links / rechts
Lieferumfang: 1 Schlauchhalterung inklusive Montagematerial



Bezeichnung	Artikelnummer
Schlauchhalterung	GN.2013.999

Kamerahalterung

① Kamerahalterung zur einfachen Aufnahme von Kameraköpfen am Okulartrichter.
② Kamerahalterung zur Aufnahme von Kameraköpfen am Okulartrichter und Aufbewahrung im Becher. Diese Variante stellt eine sichere Aufbewahrung für die teuren, hochwertigen Endoskopkameraköpfe dar und die Kabelaufwickelhilfe kann für die Kabelführung verwendet werden.

Material: Kamerahalterung: Kunststoff; Konsole: Stahl
Oberfläche: Kamerahalterung: RAL 7016 Anthrazitgrau; Konsole: RAL 9016 Verkehrsweiß pulverbeschichtet
Montage: An den Vertikalprofilen außen, links / rechts
Lieferumfang: 1 Kamerahalterung inklusive Montagematerial



Bezeichnung	Artikelnummer
① Kamerahalterung	GW.9990.999
② Kamerahalterung mit Becher	ZV.9199.993

Universalhalterung

Universalhalterung dient zur Aufbewahrung von Ultraschallköpfen und Barcodescannern gängiger Hersteller und schützt diese vor Beschädigungen beim Transport.

Material: Universalhalterung: Kunststoff; Konsole: Stahl
Oberfläche: Universalhalterung: RAL 7016 Anthrazitgrau
Konsole: RAL 9016 Verkehrsweiß pulverbeschichtet
Montage: An den Vertikalprofilen außen, links / rechts
Lieferumfang: 1 Universalhalterung inklusive Montagematerial



Bezeichnung	Artikelnummer
Universalhalterung	ZV.9198.993

SPÜL- /GEL- / FLASCHENHALTERUNG

Spülflaschenhalterung

Zur Aufnahme einer Spülflasche kann die Halterung seitlich am Vertikalprofil befestigt werden.

- Tragfähigkeit:** 5 kg
- Material:** Edelstahl
- Montage:** An den Vertikalprofilen außen, links / rechts
- Lieferumfang:** 1 Spülflaschenhalterung inklusive Montagematerial



Bezeichnung	Artikelnummer
Spülflaschenhalterung	GN.2014.999

Gelflaschenhalterung

Diese Halterung ist für Gelflaschen mit bis zu \varnothing 60 mm geeignet.

- Material:** Stahl
- Oberfläche:** RAL 9016 Verkehrsweiß pulverbeschichtet
- Montage:** An den Vertikalprofilen außen, links / rechts
- Lieferumfang:** 1 Gelflaschenhalterung inklusive Montagematerial



Bezeichnung	Artikelnummer
Gelflaschenhalterung	GW.0800.993

Flaschenhalterung

Diese Halterungen dienen zur Aufnahme von Flaschen unterschiedlicher Größe. Sie sind zur Aufnahme einer 1 L Spülflasche (\varnothing 120 mm) oder eines 2 L Sekretglases (\varnothing 145 mm) geeignet.

- Tragfähigkeit:** 5 kg
- Material:** Stahl
- Oberfläche:** RAL 9016 Verkehrsweiß pulverbeschichtet
- Montage:** An den Vertikalprofilen außen, links / rechts
- Lieferumfang:** 1 Flaschenhalterung inklusive Montagematerial



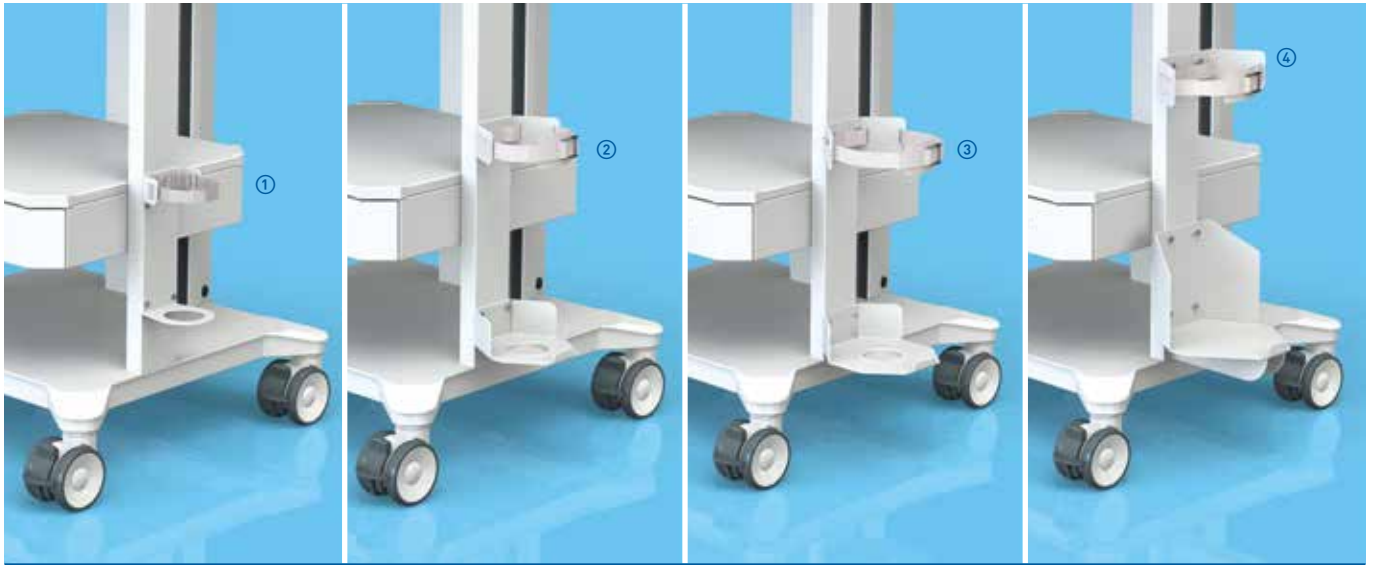
Bezeichnung	Artikelnummer
Flaschenhalterung \varnothing 120 mm	GW.0400.993
Flaschenhalterung \varnothing 145 mm	GW.0401.993

GASFLASCHENHALTERUNG


Gasflaschenhalterung

Die Gasflaschenhalterung wird am Vertikalprofil montiert.

- Material:** Stahl
Oberfläche: RAL 9016 Verkehrsweiß pulverbeschichtet
Montage: An den Vertikalprofilen außen, links / rechts
Lieferumfang: 1 Gasflaschenhalterung inklusive Montagematerial, vormontiert



Gasflaschenhalterung für	Inhalt in Liter	Tragfähigkeit	Artikelnummer
① max. Ø 100 mm	2 L	15 kg	GW.0466.993
② max. Ø 145 mm	3 L / 5 L / 10 L	20 kg	GW.0160.993
③ max. Ø 175 mm	10 L / 20 L	20 kg	GW.0890.993
④ max. Ø 205 mm	20 L	50 kg	GW.0285.993

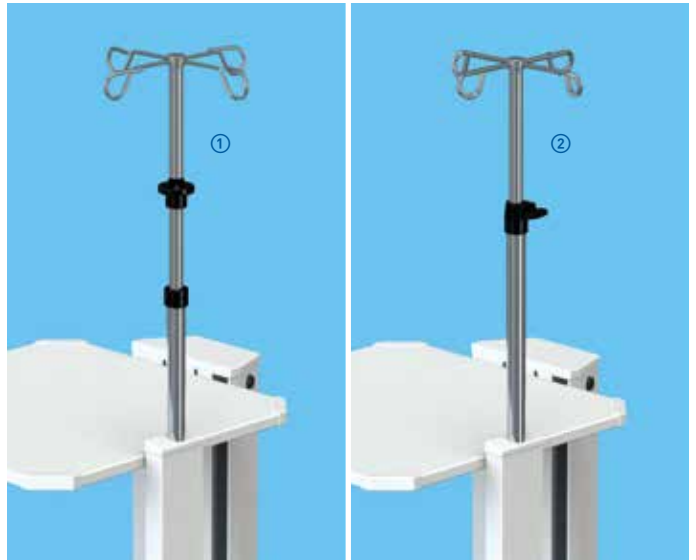
 Für den bestimmungsgemäßen Gebrauch der Gerätewagen in Verbindung mit Gasflaschenhalterungen muss die Standsicherheit gemäß EN60601-1 gegeben sein. Zur Standsicherheit Ihres Gerätewagens beraten wir Sie gerne. Bei Gasflaschenhalterungen ab 5 L empfehlen wir die Montage an der untersten Position des Vertikalprofils.

INFUSIONSSTATIV / NORMSCHIENEN

Infusionsstativ

Das Infusionsstativ ist mit einem 4-armigen Sicherheits-Flaschenhalter ausgestattet und kann um 870 mm in der Höhe verstellt werden.

Material: Stahl
Montage: In den Vertikalprofilen links / rechts
Lieferumfang: 1 Infusionsstativ inklusive Montagematerial



Bezeichnung	Tragfähigkeit	Artikelnummer
① Infusionsstativ mit Einhandverstellung	4 x 2 kg	GN.2003.999
② Infusionsstativ	4 x 5 kg	GN.2015.999

Normschiene

Die Normschiene kann seitlich am Vertikalprofil montiert werden.

Einbauhöhe: 1 E (32 mm)
Abmessung: T 10 mm x H 25 mm x L 390 mm
Tragfähigkeit: 10 kg
Material: Edelstahl
Lieferumfang: 1 Normschiene mit Adapter inklusive Montagematerial



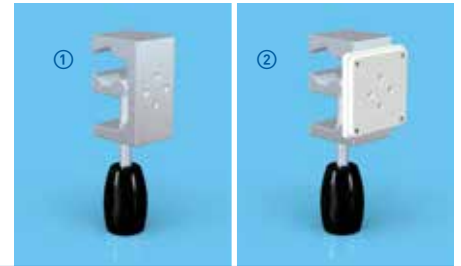
Bezeichnung	Artikelnummer
Normschiene	GW.9801.993

HALTEKLAUEN / KLEMMEN / SCHIENENBEFESTIGUNGEN

Halteklau starr bzw. drehbar

Die Halteklau dient zur Aufnahme von medizinischen Geräten an Normschiene sowie an Rundrohren mit einem Durchmesser von max. Ø 38 mm. Mittels der drehbaren Variante kann schnell zwischen vertikaler und horizontaler Ausrichtung gewechselt werden. Das horizontale und vertikale Montagemaß beträgt 22 mm.

Tragfähigkeit: 5 kg
Material: Halteklau: Aluminium; Adapterplatte: Stahl
Oberfläche: Halteklau: Eloxiert; Adapterplatte: RAL 9016 Verkehrsweiß pulverbeschichtet
Montage: An der Normschiene oder am vertikalen Rundrohr
Lieferumfang: 1 Halteklau



Bezeichnung	Artikelnummer
① Halteklau, starr	ZV.9820.799
② Halteklau, drehbar mit Adapterplatte	TS.6286.993

Klemme

Die Klemme dient zur Aufnahme von Zubehörteilen an der Normschiene mit einem Zapfendurchmesser Ø 16 mm oder Ø 18 mm.

Material: Aluminium
Oberfläche: RAL 9016 Verkehrsweiß pulverbeschichtet
Montage: An Normschiene
Lieferumfang: 1 Klemme



Bezeichnung	Aufnahme Ø 16 mm	Aufnahme Ø 18 mm
Klemme an Normschiene	ZV.9876.993	ZV.9877.993

Schienebefestigung

Die Schienebefestigung dient zur Anbringung von Zubehörteilen mit einem Durchmesser Ø 25 mm an der Normschiene.

- ① Paarweise Verwendung zur variablen Befestigung von Infusionsstativen oder Endoskophalterungen an Normschiene.
- ② Verwendung in Kombination mit ①, wenn ein Abtropfbecher angeschraubt werden soll.

Material: Aluminium
Oberfläche: RAL 9016 Verkehrsweiß pulverbeschichtet
Montage: An Normschiene
Lieferumfang: 1 Schienebefestigung



Bezeichnung	Artikelnummer
① Schienebefestigung an Normschiene, Aufnahme Ø 25 mm	ZV.9957.993
② Schienebefestigung für Abtropfbecher, Aufnahme Ø 25 mm	ZV.9958.993

HALTER FÜR SAUGANLAGEN / ADAPTERSTÜCKE

Halter für Sauganlagen

Zur professionellen Aufnahme von Sauganlagen verschiedener Hersteller stehen entsprechende Halterungen zur Verfügung.

Einbauhöhe:	3 E (96 mm)
Material:	Stahl
Oberfläche:	RAL 9016 Verkehrsweiß pulverbeschichtet
Montage:	An den Vertikalprofilen außen, links / rechts
Lieferumfang:	1 Halterung inklusive Montagematerial



Bezeichnung	Ergoline / Strässle Ø 25,5 mm	Hellige / KISS Ø 30 mm	Custo med Ø 25 mm
Halter für Sauganlagen	GW.0570.993	GW.0702.993	GW.0579.993

 **Für den bestimmungsgemäßen Gebrauch der Gerätewagen in Verbindung mit Sauganlagenhalterungen muss die Standsicherheit gemäß EN60601-1 gegeben sein. Zur Standsicherheit Ihres Gerätewagens beraten wir Sie gerne.**

Adapterstücke

Die Adapterstücke dienen zur Aufnahme von Anbauteilen und haben – je nach Modell – einen inneren Zapfendurchmesser von 16 mm oder 18 mm.

Material:	Edelstahl
Montage:	In den Vertikalprofilen links / rechts
Lieferumfang:	1 Adapterstück inklusive Montagematerial und Abdeckkappe



Bezeichnung	Ø Innen 16 mm	Ø Innen 18 mm
Adapterstück, Ø Außen 25 mm	GN.2016.999	GN.2017.999

FUSSSCHALTER-AUFHÄNGUNG / GELENKARME

Fußschalter-Aufhängung

Die Aufhängung wird am Vertikalprofil befestigt und dient zur sicheren Aufnahme eines Fußschalters.

Material:	Stahl
Oberfläche:	RAL 9016 Verkehrsweiß pulverbeschichtet
Montage:	An den Vertikalprofilen außen, links / rechts
Lieferumfang:	1 Fußschalter-Aufhängung inklusive Montagematerial



Bezeichnung	Artikelnummer
Fußschalter-Aufhängung	ZV.9991.993

Gelenkarme

Die Gelenkarme können zur Aufnahme von Kleingeräten verwendet werden und sind sowohl mit als auch ohne Schlauchklemmen verfügbar. Für die Befestigung muss ein Adapterstück mitbestellt werden.

- ① Gelenkarm mit Schlauchklemmen. Gelenkklemmung mit Drehgriffen.
- ② Gelenkarm mit zwei Drehgelenken, drehbar um ca. 230°, stufenweise einstellbar durch Schnellverschlussknöpfe

Tragfähigkeit:	1 kg
Material:	① Aluminium; ② Edelstahl / Kunststoff
Oberfläche:	① Mattverchromt, natureloxiert; ② Poliert
Montage:	In den Vertikalprofilen links / rechts
Lieferumfang:	1 Gelenkarm inklusive Montagematerial



Bezeichnung	Ausladung max.	Artikelnummer
① Gelenkarm mit Schlauchklemmen, Zapfen Ø 16 mm	ca. 900 mm	ZV.9955.799
② Gelenkarm für Kleingeräte, Zapfen Ø 18 mm	ca. 890 mm	ZV.9680.999

KABELHALTERUNG / KABELAUFWICKELHILFEN

Kabelhalterung

Die Kabelhalterung dient der sicheren und schonenden Aufnahme von Lichtwellenleitern wie z. B. Glasfaserkabel. Der große Durchmesser \varnothing 130 mm der umlaufenden Trommel verhindert das Knicken der empfindlichen Leiter.

Material:	Kunststoff / Stahl
Oberfläche:	Weiß / RAL 9016 Verkehrsweiß pulverbeschichtet
Montage:	An den Vertikalprofilen innen, links / rechts
Lieferumfang:	1 Kabelhalterung inklusive Montagematerial

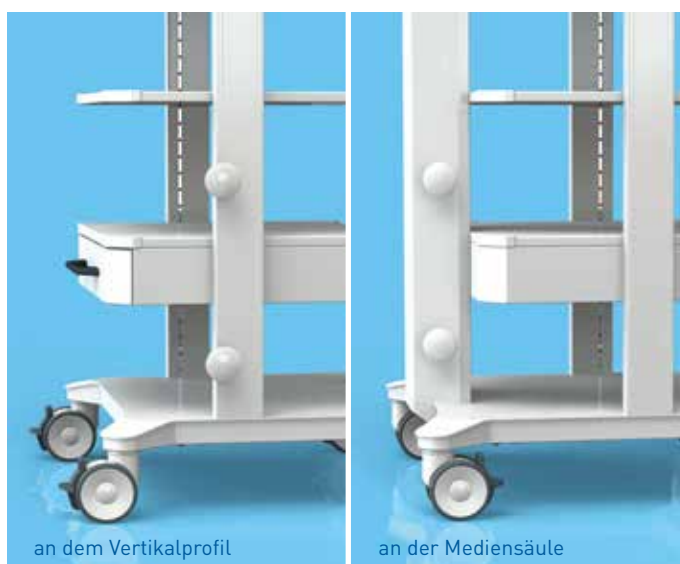


Bezeichnung	Artikelnummer
Kabelhalterung	GW.9807.993

Kabelaufwickelhilfe

Die Kabelaufwickelhilfen werden an der Mediensäule oder am Vertikalprofil des Gerätewagens befestigt und können Kabel mit einer Länge von bis zu 5 m aufnehmen.

Material:	Kunststoff
Oberfläche:	RAL 9016 Verkehrsweiß pulverbeschichtet
Montage:	An den Vertikalprofilen außen, links / rechts; an der Mediensäule außen
Lieferumfang:	2 Kabelaufwickelhilfen inklusive Montagematerial



Bezeichnung	Artikelnummer
Kabelaufwickelhilfe	FC.0253.993

POTENTIALAUSGLEICH

Potentialausgleichs-Stecker POAG-S6 DIN 42801

Fachpersonal und Patienten sind durch unkontrolliert auftretende Ableitströme gefährdet. Ursache sind Potentialdifferenzen zwischen elektrischen Betriebsmitteln und fremden, leitfähigen Teilen in medizinisch genutzten Räumen. Die sicherste Lösung ist die Installation eines Potentialausgleichs.

- Material:** Stahl / Messing vernickelt
Lieferumfang: ① 1x Stecker POAG-S6 DIN 4280, 1x Farbmarkierungsscheibe gelb / grün
② 8x Stecker POAG-S6 DIN 4280, 8x Farbmarkierungsscheibe gelb / grün
① ② inklusive Befestigungswinkel mit Montagematerial



Bezeichnung	Artikelnummer
① POAG-Stecker	ZV.9940.999
② Platte mit 8 POAG-Steckern	GN.2006.999

Potentialausgleichs-Leitung POAG

Die Potentialausgleichs-Leitung POAG dient zur Verbindung von installierten Komponenten auf dem Gerätewagen mit dem Potentialausgleichs-Stecker.

- Material:** POAG-Buchse: Messing vernickelt; Kabel: Kupfer
Lieferumfang: 1 Kabel mit Winkelbuchse beidseitig



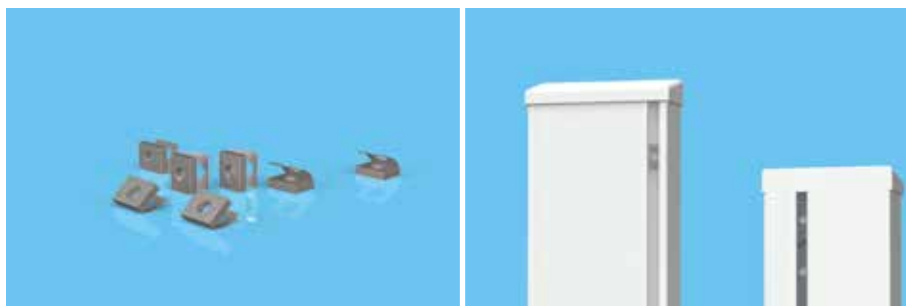
Bezeichnung	Artikelnummer
Potentialausgleichs-Leitung POAG, Länge 0,3 m	ZV.9941.999
Potentialausgleichs-Leitung POAG, Länge 0,5 m	ZV.9942.999
Potentialausgleichs-Leitung POAG, Länge 1,0 m	ZV.9943.999
Potentialausgleichs-Leitung POAG, Länge 1,5 m	ZV.9488.999
Potentialausgleichs-Leitung POAG, Länge 5,0 m	ZV.9944.999

BEFESTIGUNGSMATERIAL

Federmuttern M6

Die Federmuttern können an beliebiger Stelle in die äußeren T-Nuten eingeklipst werden und dienen zur Befestigung von Systemkomponenten und Zubehörteilen.

Material: Stahl / Nirosta 4310
Oberfläche: verzinkt
Lieferumfang: 50 Stück



Bezeichnung	Artikelnummer
Federmuttern M6	ZV.9851.999

Fixierungsecken

Diese selbstklebenden bzw. anschraubbaren Fixierungsecken sichern aufgestellte Geräte gegen Verrutschen und können am Ablageboden oder an der Basis angebracht werden. Aufgrund ihrer Bauweise passen sie auch unter Geräte mit sehr flachen Füßen – wie z. B. Druckern.

Oberfläche: RAL 9016 Verkehrsweiß pulverbeschichtet
Lieferumfang: 4 Fixierungsecken inklusive Montagematerial



Bezeichnung	Artikelnummer
Fixierungsecken	FC.0221.993





DS.0204.799 - D-0,5' - Datadruck 10/19 - Printed in Germany. Änderungen vorbehalten.



ITD GmbH
Sportplatzstraße 3
84381 Johanniskirchen
Deutschland



Tel.: +49 89 61 44 25-0
Fax: +49 89 61 44 25-200



www.itd-cart.com
sales@itd-cart.com