



TRUSTED EXPERTISE IN MEDICAL TECHNOLOGY



**Gesamtkatalog**  
Tragarme

# DIE iTD GMBH – WEGWEISEND UND ZUKUNFTSORIENTIERT



Seit 1995 steht iTD für Innovation, Technik und Design auf dem Gebiet von stationären und mobilen Trägersystemen für die Medizintechnik. Elektromedizinische Geräte können optimal in den Geräteträger integriert werden, damit sich Investitionen in hochkarätige Technik auch über Jahre hinweg bezahlt machen. Dank der Kompetenz unserer Mitarbeiter und deren Kenntnis über die Einsatzbereiche unserer Produkte, einer anwendungsorientierten Entwicklung und Konstruktion, als auch der hochqualifizierten Fachkräfte in der Fertigung, entsteht bei iTD von Anfang an ein Qualitätsprodukt auf höchstem Niveau.

Unsere Tragarme zeichnen sich durch vielfältige Anbringungs- und Einsatzmöglichkeiten aus. Eingesetzt im Patientenmonitoring, auf Intensivstationen oder im Operationssaal, in Überwachungszentren oder in der Informationszentrale bieten unsere Tragarme aufgrund ihres flexiblen Systemaufbaus und der Größenvielfalt für nahezu jede Anforderung eine Lösung. In der breiten Produktpalette der stationären Geräteträger werden Monitorschwenkarme, starre und höhenverstellbare Tragarme, sowie komplette Tragarmsysteme angeboten. Durch zahlreiche Adaptionmöglichkeiten werden die stationären Geräteträger optimal in die vorhandene Infrastruktur eingebunden.

Durch unsere Innovationskraft, technische Kompetenz und jahrelange Erfahrung in der Medizintechnik beraten wir Sie von Anfang an und begleiten Sie von der Planung bis zur Anlieferung an Ihrem Wunschort. Der modulare Aufbau sowie die Kompatibilität aller Systeme und Komponenten sorgen zudem für einen höchst flexiblen Einsatz unserer Produkte. Dies ermöglicht eine ständige Anpassung an zukünftige Anforderungen und Entwicklungen.

# INHALTSVERZEICHNIS



<b>Die iTD GmbH – wegweisend und zukunftsorientiert</b> .....	1
Inhaltsverzeichnis .....	2
Unsere Erfahrung – Ihr Erfolg .....	4
Stark vor Ort, flexibel im Einsatz .....	6
Praktische online-tools für Ihre Planung .....	8
<b>rm-port Schwenkarm</b> .....	10
Schwenkarm, 1-fach / 2-fach, mit VESA 75 / 100 Adaption .....	16
Schwenkarm, 1-fach / 2-fach, mit VESA 75 / 100 Adaption universal und Tastaturhalterung .....	18
Schwenkarm, 1-fach / 2-fach, mit Universaladapter .....	20
Schwenkarm 1-fach / 2-fach, mit Table Top Mount-Adapter für Philips IntelliVue MP5 / MX400-850 / AD75/85 .....	22
Adapter für Philips IntelliVue X3 .....	22
<b>Multifunktionelle Schwenkarme</b> .....	24
<b>lf-port Höhenvariable Tragarme</b> .....	26
Höhenvariable Tragarme lf-port mit VESA 75 / 100 Adaption .....	30
<b>flexion-port Höhenvariable Tragarme</b> .....	32
Höhenvariable Tragarme flexion-port mit VESA 75 / 100 Adaption .....	38
Höhenvariable Tragarme flexion-port mit VESA 75 / 100 Adaption universal und Tastaturhalterung .....	40
Höhenvariable Tragarme flexion-port mit Universaladapter .....	42
Höhenvariable Tragarme flexion-port mit Table Top Mount-Adapter für Philips IntelliVue MP5 / MX600-850 / AD75/85 .....	44
Höhenvariable Tragarme flexion-port mit Table Top Mount-Adapter für Philips IntelliVue MX400-500 .....	46
Höhenvariable Tragarme flexion-port mit Table Top Mount-Adapter für Philips IntelliVue MX550 .....	48
Höhenvariable Tragarme flexion-port mit Table Top Mount-Adapter für Philips IntelliVue MX600-850 .....	50
Tastaturhalterung für Tragarme flexion-port für Philips IntelliVue MX600-850 .....	50
<b>modul-port</b> .....	52
Der iTD Wandkanal – die ideale Basis für weitreichende Anforderungen .....	54
iTD Wandkanäle Economy und „Profi“ .....	56
iTD Wandkanal „Flach“ .....	57
Befestigungsset für iTD Wandkanäle „Economy“ und „Profi“ .....	58
Tischträger .....	59
Tischadapter mit VESA 75 / 100 Adaption, Universaladapter oder Philips Table Top Mount-Adapter .....	60
Monitorhalterungen mit VESA 75 / 100 Adaption .....	62
Monitorhalterungen mit VESA Adaption .....	63
Tragarm, starr, mit VESA 75 / 100 Adaption .....	64
Tragarm, starr, mit Universaladapter .....	65
Tragarm, starr, mit Table Top Mount-Adapter für MP5 / MX400-850 / AD75/85 .....	66
Tragarm, starr, für Philips IntelliVue MP2 / X2 .....	67
Doppelmonitor-Halterung mit VESA 75 / 100 Adaption, universal .....	68
Monitorhalterung mit VESA Adaption bzw. Universaladapter an Normschiene oder Rundrohr .....	69



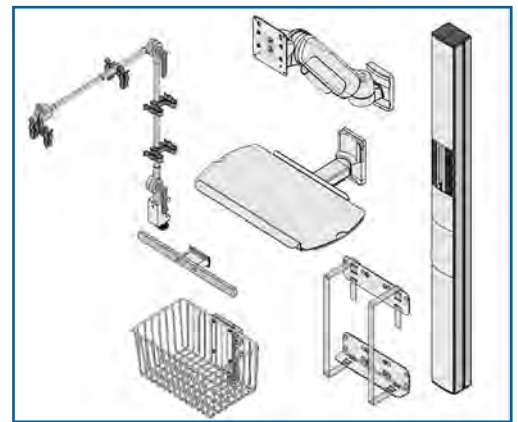
Halteklauen.....	70
Adapterplatten für Monitorhalterungen.....	71
Betthalterung mit Universaladapter bzw. für Table Top Mount-Adapter für Philips Monitore .....	72
Betthalterung für Philips IntelliVue MP2 / X2 / X3.....	73
Netzteilhalterung für Betthalterung für Philips IntelliVue MP2 / X2.....	73
Tastaturhalterungen .....	74
Tastaturhalterungen / Mousegarage.....	75
Ablageböden .....	76
Schubfächer .....	77
Rechnerhalterung.....	78
Netzteilhalterungen.....	79
Pumpenträger.....	80
Ablagekörbe .....	81
Pfosten („Down-Post“) drehbar .....	82
Griff für Dreh- / Schwenkeinheit mit VESA 75 / 100 Adaption .....	83
Normschiene (10 mm x 25 mm) .....	84
Befestigungsset für Tragarme und Schwenkarme am mobilen Geräteträger .....	84
Adapterplatte für vertikale Normschiene .....	85
Steckdosenleisten.....	86
Potentialausgleichsstecker POAG.....	87
Potentialausgleichsleitung POAG.....	87
Kabelhaken .....	88
Schutzhülle mit Verschluss-System für Kabel (flexion-port) .....	88
Trägersystem für Philips XDS .....	89
Trägersysteme mit mechanischer Höhenverstellung .....	90
Trägersysteme mit elektrischer Höhenverstellung.....	91
<b>Technische Daten .....</b>	<b>92</b>
Technische Daten rm-port .....	92
Technische Daten lf-port .....	94
Technische Daten flexion-port .....	96
Technische Daten modul-port.....	102
Allgemeine Sicherheitshinweise .....	103
<b>Artikelnummernverzeichnis .....</b>	<b>104</b>

# UNSERE ERFAHRUNG – IHR ERFOLG

Zielsetzung von iTD ist es, zeitnah auf aktuelle Markt- und Umfeldanforderungen zu reagieren und somit unseren Kunden neue Erfolgchancen zu eröffnen. Daher setzen wir nicht nur unsere Erfahrung, sondern auch unser „Handwerkszeug“ – Innovationskraft, technische Kompetenz und designerisches Verständnis – kontinuierlich in unseren Produkten um und kreieren damit neue Maßstäbe. Geprägt durch Merkmale wie Modularität, Ergonomie, Design, Qualität und ergänzt um Service sowie Customizing entstehen somit Problemlösungen, die alle Anforderungen unserer anspruchsvollen Kunden erfüllen.

## Modularität – clever und individuell

- Das Standard-Baukastensystem ermöglicht individuelle und preislich attraktive Konfigurationen.
- Die modular aufgebauten Geräteträger lassen sich jederzeit nachrüsten. Damit sind zeitnahe Reaktionen auf neue Marktanforderungen sowie Zukunftssicherheit garantiert.
- Die Variabilität der Geräteträger sowie ein umfangreiches, produktlinienübergreifendes Zubehörprogramm erfüllen alle Wünsche und Ansprüche.
- Eine einfache Planung kann mittels des Online-Produktkonfigurators erfolgen.



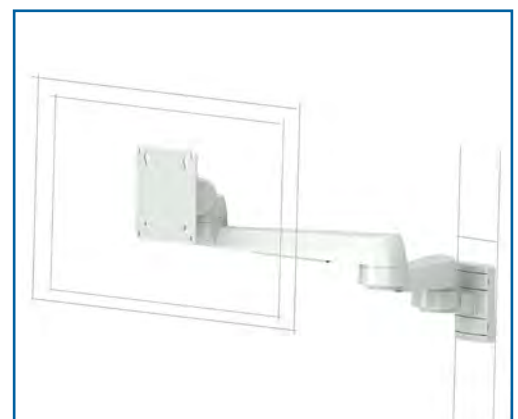
## Ergonomie – anpassungsfähig und natürlich

- Angepasste Arbeitsflächen, weitreichende Aktionsradien und große Höhenanpassungen garantieren perfekte ergonomische Arbeitsbedingungen und eine natürliche Körperhaltung.
- Abgerundete Ecken und Sicherheitseinrichtungen (z. B. Feststellhebel) verhindern ein mögliches Verletzungsrisiko.
- Einfache Handhabung durch ergonomische Bedienhebel.



## Hygiene und Design – prägnant und modern

- Aufgenommene Geräte werden durch die Verbindung von Design und Funktionalität in den Vordergrund gestellt.
- Die Wertigkeit der Geräte wird durch die moderne Formgebung und das ansprechende, klare Design unterstrichen.
- Den unverzichtbar hohen Anforderungen an Hygiene im Klinik- und Praxisalltag werden durch die praxisorientierte Modellierung ausgiebig Rechnung getragen.





## Qualität – langlebig und sicher

- Mit Hilfe modernster Entwicklungs- und Konstruktionsmethoden entstehen bei iTD praxisgerechte und sichere Produktlösungen.
- Langlebigkeit und Zuverlässigkeit der Produktlösungen werden gewährleistet durch die Verwendung hochwertiger Materialien wie pulverbeschichtete und verzinkte Stahlbleche oder eloxiertes Aluminium.
- Alle Geräteträger entsprechen der Richtlinie Medizinprodukte 2017/745 Anhang IX sowie der Norm gemäß DIN EN 60601-1 (3rd Edition).
- Die Qualitätssicherung erfolgt streng nach DIN EN ISO 13485:2016. Auch die elektrische Sicherheit wird geprüft und dokumentiert.



## Service – persönlich und leistungsstark

- Qualifiziertes Fachpersonal bietet eine freundliche und fachkundige Beratung – auch persönlich vor Ort oder in unseren Ausstellungensräumen.
- Die Betreuung erfolgt über die gesamte Projektlaufzeit durch ein und denselben, persönlichen Ansprechpartner.
- Kompetente Auslandsvertretungen sind die Basis für die internationale Präsenz von iTD.
- Angebote werden detailliert und zeitnah erstellt.
- Nationale und internationale Logistik werden – z. B. durch Depotware und Endkunden-Belieferung – umfassend unterstützt.



## Customizing – spezifisch und individuell

- Maßgeschneiderte Lösungen auf Basis eines umfangreichen Standardprogramms ermöglichen eine zeitnahe Reaktion auf Anforderungen zu wirtschaftlichen Preisen.
- Verpackungen können auf Nachfrage mit kundenspezifischer Firmen- und Produktkennzeichnung versehen werden, z. B. mit Firmenlogo oder Barcode.
- Die Gestaltung des Geräteträgers erfolgt in Zusammenarbeit mit dem iTD-Ansprechpartner.

# STARK VOR ORT, FLEXIBEL IM EINSATZ

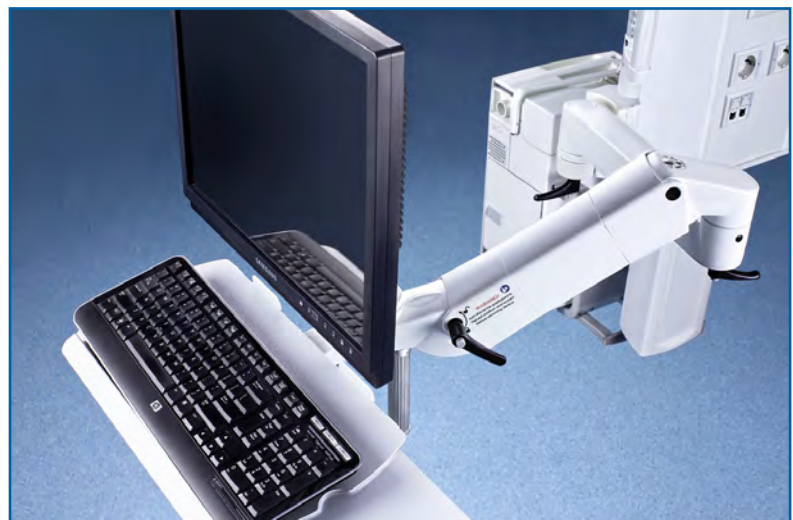
Der Produktbereich der stationären Lösungen zeichnet sich bei iTD durch vielfältige Anbringungs- und Einsatzmöglichkeiten aus. Eingesetzt u. a.

- im Patientenmonitoring
- auf Intensivstationen oder in OP-Bereichen
- in Überwachungszentren, Notfallräumen oder
- in der Informationszentrale

bieten die Produkte von iTD aufgrund ihres flexiblen Systemaufbaus, der Größenvielfalt und der Variabilität für jede Anforderung eine maßgeschneiderte Lösung. In der breiten Produktpalette findet man starre, schwenkbare und höhenverstellbare Tragarme sowie auch zahlreiche Möglichkeiten für eine optimale Adaption an die vorhandene Infrastruktur. Außerdem können die Lösungen bei Bedarf einfach und schnell auf neue Bedürfnisse angepasst werden und bleiben somit zukunftssicher.



Befestigung an Wandversorgungskanal und Normschiene im Aufwachraum



Monitorhalterung mit Tastatur – Anbindung an Deckenversorgungs-einheit



Mehrfach-Monitoranbindung (Wandmontage) PDMS Arbeitsplatz (Wandmontage)



Befestigung an Wandversorgungskanal und Normschiene auf der Intensivstation



# PRAKTISCHE ONLINE-TOOLS FÜR IHRE PLANUNG

## Der Online-Produktkonfigurator – in nur wenigen Schritten zu Ihrem individuell konfigurierten Geräteträger:

Ein echtes Highlight ist unser Produktkonfigurator, der unter [www.itd-cart.com](http://www.itd-cart.com) verfügbar ist. Dank des modularen Aufbaus unserer Produkte können Sie spielend leicht Ihr Produkt nach Ihren individuellen Anforderungen zusammenstellen. In Echtzeit sehen Sie, wie sich das Produkt aufbaut und verändert. Per Mausklick lässt sich die 3D Konfiguration drehen, zoomen und von allen Seiten betrachten. So können Sie schnell und einfach zu Ihrer optimalen Lösung gelangen. Nach Abspeichern Ihres Wunschprodukts können Sie die Konfiguration zu jedem Zeitpunkt nachträglich ansehen oder auch Anpassungen vornehmen. Zu jeder Konfiguration kann zusätzlich ein Dokument erstellt werden, das neben einer 3D Ansicht aus allen Blickwinkeln, auch die entsprechenden Bemaßungen, sowie eine Stückliste inklusive der Preise enthält. Wenn Sie möchten, können Sie uns aus dem Konfigurator heraus per Mausklick auch eine unverbindliche Anfrage senden.

### **Ihre Vorteile auf einen Blick:**

- Der Konfigurator ist sehr einfach zu bedienen, so dass Sie mit nur wenigen Klicks ihr Wunschprodukt innerhalb weniger Minuten zusammenstellen können.
- Detaillierte technische Daten und Informationen zu den einzelnen Systemkomponenten und Zubehörteilen werden angezeigt und ermöglichen Ihnen eine optimale Auswahl und Zusammenstellung Ihres Systems.
- Eine 3D Ansicht der Konfiguration wird in Echtzeit generiert. So können sie Ihre Konfigurationen sofort sehen und sehr einfach Anpassungen vornehmen.
- Gespeicherte Konfigurationen können im Nachhinein erneut angesehen, bearbeitet und als PDF abgelegt werden.
- Auf Knopfdruck ist jederzeit auch eine (Preis-) Anfrage möglich.
- Der Online-Konfigurator ist orts- und zeitunabhängig und enthält stets die aktuellsten Produkte und Komponenten.

## Herstellerspezifische Auswahl und Produktfinder

Um Ihnen den Umgang mit unserem umfangreichen Standard-Produktprogramm weiter zu erleichtern, haben wir auf unserer Webseite im Online - Produktkonfigurator zwei weitere Auswahlhilfen implementiert. Über die herstellerbezogene Auswahl können Sie Ihren vorhandenen Monitor oder ihr Gerät auswählen und erhalten dann automatisch die Tragarmsysteme vorgeschlagen, die mit diesem Gerät kompatibel sind. Im Produktfinder wählen Sie anstatt des Monitors die gewünschte Monitoranbindung aus und erhalten dann ebenfalls Vorschläge für die Tragarmsysteme, die Sie je nach vorhandener Infrastruktur auswählen und anpassen können. Je nach Anwendung können die Tragarme auch um optionales Zubehör ergänzt werden. Sie können Ihre Produktlösung jederzeit abspeichern und zu einen späteren Zeitpunkt wieder aufrufen. Eine unverbindliche Angebotsanfrage ist per Mausklick möglich.

### **Ihre Vorteile auf einen Blick:**

- Schnelles Auffinden der passenden Lösung für das vorhandene medizinische Gerät.
- Schritt für Schritt abgefragte Details machen die Auswahl deutlicher und verhindern somit Fehlkonfigurationen.
- Visuelle Unterstützung der Auswahl durch passende Infrastruktur- und Anwendungsbilder.

# PRAKTISCHE ONLINE-TOOLS FÜR IHRE PLANUNG



# rm-port

## SCHWENKARME

Schwenkarme der Generation rm-port zeichnen sich durch eine außergewöhnlich zügige und benutzerfreundliche Installation und einen erhöhten Bedienkomfort für die Anwender aus.

rm-port ist mit einer innovativen integrierten Technologie versehen, die bis ins Detail durchdacht ist. So z.B. ermöglichen speziell entwickelte Schnellverschlüsse für Normschiene sowie Rundrohre eine unkomplizierte und werkzeuglose „Ein-Mann-Montage“, großvolumige innenliegende Kabelkanäle sorgen für eine reibungslose Kabeldurchführung. Neue Abdeckungen mit „click & slide“-Funktion dienen einer schnellen und sicheren Verriegelung von Kabeln im Kabelkanal. Für einen überdurchschnittlichen Bedienkomfort dieser Tragarme sorgen die bereits optimal eingestellten Drehmomente in den Gelenken, welche ein stufenloses horizontales Gleiten während der Positionierung der Arme gewährleisten. Die Neigung der Geräte ist dank der federunterstützten Monitorgelenke ohne großen Kraftaufwand möglich. Der multivariable Tragarm rm-port wird in zwei Standardlängen (250 mm und 325 mm) oder als Doppelarm (250+250 mm und 325+325 mm) mit ausgewählten Adaptern (wand- und monitorseitig) fertig montiert geliefert und ist in wenigen Minuten einsatzbereit. Das schlichte Design und die neueste integrierte Technologie sowie ausgezeichnete Qualität gewährleisten einen dauerhaft sicheren, wartungsfreien und komfortablen Einsatz.



# rm-port – SCHWENKARME

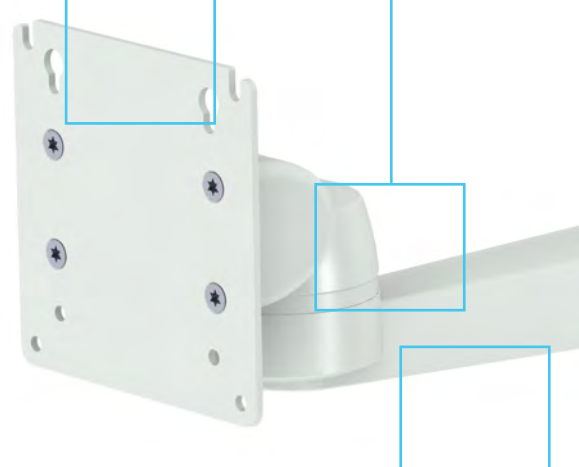
## IHR NUTZEN

### Tragarm

- Hohe Festigkeit trotz leichter und kompakter Bauweise
- Robuste Oberflächen für den täglichen Einsatz
- Einfache Montage von Down-Post und Kabelhaken durch vorbereitete Befestigungspunkte
- Integrierter Kabelkanal an der Unterseite inklusive Abdeckung
- Verfügbar in zwei Längen: 250 mm und 325 mm, sowie als 2-facher Schwenkarm in 250 mm + 250 mm und 325 mm + 325 mm

### Universelle Geräteaufnahme

- Verfügbar in verschiedenen Varianten und Tragfähigkeiten mit:
  - » VESA 75 / 100 (bis 18 kg)
  - » VESA 75 / 100 Adaption, universal und Tastaturhalterung (bis 14 kg)
  - » Universaladapter (bis 14 kg)
  - » Philips Table Top Mount Adapter (bis 14 kg)
- Keine Einstellung der Monitorgewichte nötig



### Kabelmanagement

- Großvolumige innenliegende Kabelkanäle an der Unterseite der Tragarme ermöglichen die Aufnahme von Daten-/Netzleitungen und führen diese zum jeweiligen Gerät
- Schneller Zugriff für eine einfache, sichere und geschützte Verlegung der Kabel bei Erst- und Folgeinstallationen vor Ort
- Integrierte Zugentlastungen schützen die Kabel vor dem Herausziehen

### Voreingestellte Drehgelenke

- Einstellen der Drehgelenke vor Ort nicht nötig
- Komfortable und schnelle Bedienung der Schwenkarme nach Montage an Trägersystem

## Hygiene

- Glatte Oberflächen garantieren eine einfache und schnelle Wischreinigung
- Kleine Spaltmaße verhindern die Keimbildung
- Zertifiziert durch die Fachkommission „Hygienische Sicherheit Medizin-Technischer Produkte und Verfahren“ der DGKH
- Entspricht den gesetzlichen Anforderungen an Hygiene Krankenhäusern



## Hochwertige Materialien / Qualität

- Die Verwendung hochwertiger Materialien wie Aluminium oder Stahl erlaubt eine hohe Zuladung
- Zuverlässigkeit über einen langen Zeitraum
- Die Pulverbeschichtung garantiert Robustheit und Reinigungsmittel-Resistenz



## Modulare Anbindung an vorhandene Infrastruktur

- Modulare Anbindungen an stationären Trägersystemen über:
  - » Schnellmontage an die Normschiene horizontal – einfache und zeitsparende Anbringung an Trägersystem dank „Ein-Mann-Montage“
  - » Standardmontage an die Normschiene horizontal
  - » Normschiene vertikal
  - » Rundrohr 35-38 mm; Adapter für andere Durchmesser auf Anfrage
  - » iTD Wandkanal
  - » herstellereigenspezifische Wandkanäle (z. B. GCX)

## Komfort / Ergonomie

- Zwei Standardtypen (1-fach, 2-fach schwenkbar)
- Schwenkausleger sorgen für einen großen Aktionsradius und hohen Bewegungsfreiraum

# rm-port – MONITORHALTERUNGEN UND ANBINDUNGSMÖGLICHKEITEN

Wir bieten unseren Kunden eine hohe Flexibilität in der Produktauswahl. Sie wählen die gewünschte Auslegerlänge, die passende Adaption geräteseitig und wandseitig aus, wir liefern Ihnen das komplett zusammenmontierte System.

## VESA 75 / 100 Adaption mit Rotation

- Aufnahme von Monitoren mit VESA 75 / 100 Adaption
- Müheloses Anheben auch von schweren Monitoren durch Federkraftunterstützung
- Um  $\pm 20^\circ$  neigbar,  $\pm 90^\circ$  schwenkbar und  $\pm 5^\circ$  rotierbar
- Belastbar bis maximal 18 kg

## VESA 75 / 100 Adaption

- Aufnahme von Monitoren mit VESA 75 / 100 Adaption
- Müheloses Anheben auch von schweren Monitoren durch Federkraftunterstützung
- Um  $\pm 20^\circ$  neigbar und  $\pm 90^\circ$  schwenkbar
- Belastbar bis maximal 18 kg

## VESA 75 / 100 Adaption, universal mit Tastaturhalterung

- Aufnahme von Monitoren mit VESA 75 / 100 Adaption
- Aufnahme von diversen Tastaturen
- Um  $\pm 20^\circ$  neigbar und  $\pm 90^\circ$  schwenkbar
- Belastbar bis maximal 14 kg

## Table Top Mount-Adapter

- Aufnahme der Monitore Philips IntelliVue MP5 / AD75/85 / MX400-850
- Um  $\pm 15^\circ$  neigbar und  $\pm 90^\circ$  schwenkbar
- Belastbar bis maximal 14 kg

## Mit Universaladapter

- Aufnahme monitorspezifischer Adapterplatten
- Um  $\pm 20^\circ$  neigbar und  $\pm 90^\circ$  schwenkbar
- Belastbar bis maximal 14 kg





Schwenkarm rm-port, 1-fach  
verfügbare Auslegerlängen:  
250 mm und 325 mm



Schwenkarm rm-port, 2-fach  
verfügbare Auslegerlängen:  
250 mm + 250 mm und 325 mm + 325 mm



iTD Wandkanal



① Horizontale  
Normschiene

Standardmontage



② Horizontale  
Normschiene

Schnellmontage



Rundrohr mit  
Ø 35-38 mm



Herstellerspezifische  
Wandkanäle  
(z. B. GCX)



# rm-port SCHWENKARME MIT VESA 75 / 100 ADAPTION

## Schwenkarm, 1-fach / 2-fach, mit VESA 75 / 100 Adaption

### Merkmale Schwenkarm:

- Komfortable Bedienung durch voreingestellte Drehmomente
- Große Aktionsradien decken einen weitreichenden Arbeitsbereich ab
- Großvolumige Kabelkanäle mit Zugentlastung nehmen diverse Kabel auf

### Merkmale Monitorhalterung:

- Aufnahme von Monitoren mit VESA 75 / 100 Adaption
- Neigung des Monitors (nach oben oder unten) mit gleichem, geringen Kraftaufwand durch Federkraftunterstützung
- Um  $\pm 20^\circ$  neigbar und  $\pm 90^\circ$  schwenkbar

Zuladung: Schwenkarm, 1-fach (L = 250 mm; L = 325 mm): bis max. 23 kg  
 Schwenkarm, 2-fach (L = 250 mm + 250 mm): bis max. 23 kg  
 Schwenkarm, 2-fach (L = 325 mm + 325 mm): bis max. 18 kg

Technische Daten: Seite 92-93

Einbauhöhe: 3 E (96 mm)

Oberfläche: RAL 7035 Lichtgrau pulverbeschichtet (RAL 9016 Verkehrsweiß auf Anfrage möglich)

Lieferumfang: 1 Schwenkarm, 1-fach oder 2-fach, inklusive Montagematerial

### VESA Adaption mit Rotation $\pm 5^\circ$ auf Anfrage

#### Schwenkarm rm-port, 1-fach

Längen: 250 mm und 325 mm



#### Schwenkarm rm-port, 2-fach

Längen: 250 mm + 250 mm und 325 mm + 325 mm



### Anbindung



iTD Wandkanal



① Normschiene  
Standardmontage



② Normschiene  
Schnellmontage



Rundrohr



Wandkanal GCX

### Anwendungsbeispiele



**Schwenkarm, 1-fach**

Anbindung	Monitorgewicht	Monitortiefe bei Maximalbelastung	Artikelnummer L = 250 mm	Artikelnummer L = 325 mm
iT D Wandkanal	0-14 kg	max. 10 cm	TH.2100.991	TH.2101.991
	14-18 kg	max. 10 cm	TH.2102.991	TH.2103.991
Normschiene, horizontal ①	0-14 kg	max. 10 cm	TH.2156.991	TH.2157.991
	14-18 kg	max. 10 cm	TH.2158.991	TH.2159.991
Normschiene, horizontal ②	0-14 kg	max. 10 cm	TH.2104.991	TH.2105.991
	14-18 kg	max. 10 cm	TH.2106.991	TH.2107.991
Rundrohr Ø 35-38 mm	0-14 kg	max. 10 cm	TH.2108.991	TH.2109.991
	14-18 kg	max. 10 cm	TH.2110.991	TH.2111.991
Wandkanal GCX	0-14 kg	max. 10 cm	TH.2112.991	TH.2113.991
	14-18 kg	max. 10 cm	TH.2114.991	TH.2115.991

**Schwenkarm, 2-fach**

Anbindung	Monitorgewicht	Monitortiefe bei Maximalbelastung	Artikelnummer L = 250 mm + 250 mm	Artikelnummer L = 325 mm + 325 mm
iT D Wandkanal	0-14 kg	max. 10 cm	TH.2200.991	TH.2201.991
	14-18 kg	max. 10 cm	TH.2202.991	TH.2203.991
Normschiene, horizontal ①	0-14 kg	max. 10 cm	TH.2248.991	TH.2249.991
	14-18 kg	max. 10 cm	TH.2250.991	TH.2251.991
Normschiene, horizontal ②	0-14 kg	max. 10 cm	TH.2204.991	TH.2205.991
	14-18 kg	max. 10 cm	TH.2206.991	TH.2207.991
Rundrohr Ø 35-38 mm	0-14 kg	max. 10 cm	TH.2208.991	TH.2209.991
	14-18 kg	max. 10 cm	TH.2210.991	TH.2211.991
Wandkanal GCX	0-14 kg	max. 10 cm	TH.2212.991	TH.2213.991
	14-18 kg	max. 10 cm	TH.2214.991	TH.2215.991

- Adapter für die Befestigung an der vertikalen Normschiene finden Sie auf Seite 85
- Das Befestigungsset für die Anbindung am Gerätewagen finden Sie auf Seite 84
- Rundrohradapter für andere Durchmesser auf Anfrage

# rm-port SCHWENKARME MIT VESA 75 / 100 ADAPTION

## Schwenkarm, 1-fach / 2-fach, mit VESA 75 / 100 Adaption universal und Tastaturhalterung

### Merkmale Schwenkarm:

- Komfortable Bedienung durch voreingestellte Drehmomente
- Große Aktionsradien decken einen weitreichenden Arbeitsbereich ab
- Großvolumige Kabelkanäle mit Zugentlastung nehmen diverse Kabel auf

### Merkmale Monitorhalterung:

- Aufnahme von Monitoren mit VESA 75 / 100 Adaption
- Um  $\pm 20^\circ$  neigbar und  $\pm 90^\circ$  schwenkbar

### Merkmale Tastaturhalterung (mit ausziehbarem Mousepad links / rechts):

- Aufnahme von Tastaturen mit einer maximalen Breite von 450 mm

Zuladung: Schwenkarm, 1-fach (L = 250 mm; L = 325 mm): bis max. 23 kg  
 Tastaturhalterung: bis zu max. 5 kg (Flächenlast)  
 Schwenkarm, 2-fach (L = 250 mm + 250 mm): bis max. 23 kg  
 Schwenkarm, 2-fach (L = 325 mm + 325 mm): bis max. 18 kg  
 Tastaturhalterung: bis zu max. 5 kg (Flächenlast)

Technische Daten: Seite 92-93  
 Einbauhöhe: 3 E (96 mm)  
 Oberfläche: RAL 7035 Lichtgrau pulverbeschichtet (RAL 9016 Verkehrsweiß auf Anfrage möglich)  
 Lieferumfang: 1 Schwenkarm, 1-fach oder 2-fach, Tastaturhalterung, inklusive Montagematerial

### Schwenkarm, 1-fach

Anbindung	Monitorgewicht	Artikelnummer L = 250 mm	Artikelnummer L = 325 mm
iTD Wandkanal	0-14 kg	TH.2132.991	TH.2133.991
Normschiene, horizontal ①	0-14 kg	TH.2164.991	TH.2165.991
Normschiene, horizontal ②	0-14 kg	TH.2136.991	TH.2137.991
Rundrohr $\varnothing$ 35-38 mm	0-14 kg	TH.2140.991	TH.2141.991
Wandkanal GCX	0-14 kg	TH.2144.991	TH.2145.991

### Schwenkarm, 2-fach

Anbindung	Monitorgewicht	Artikelnummer L = 250 mm + 250 mm	Artikelnummer L = 325 mm + 325 mm
iTD Wandkanal	0-14 kg	TH.2232.991	TH.2233.991
Normschiene, horizontal ①	0-14 kg	TH.2256.991	TH.2257.991
Normschiene, horizontal ②	0-14 kg	TH.2234.991	TH.2235.991
Rundrohr $\varnothing$ 35-38 mm	0-14 kg	TH.2236.991	TH.2237.991
Wandkanal GCX	0-14 kg	TH.2238.991	TH.2239.991

- Adapter für die Befestigung an der vertikalen Normschiene finden Sie auf Seite 85
- Das Befestigungsset für die Anbindung am Gerätewagen finden Sie auf Seite 84
- Rundrohradapter für andere Durchmesser auf Anfrage

**Schwenkarm rm-port, 1-fach**

Längen: 250 mm und 325 mm



**Schwenkarm rm-port, 2-fach**

Längen: 250 mm + 250 mm und 325 mm + 325 mm



**Anbindung**



iTD Wandkanal



① Normschiene  
Standardmontage



② Normschiene  
Schnellmontage



Rundrohr



Wandkanal GCX

**Anwendungsbeispiele**



# rm-port SCHWENKARME MIT UNIVERSALADAPTER

## Schwenkarm, 1-fach / 2-fach, mit Universaladapter

### Merkmale Schwenkarm:

- Komfortable Bedienung durch voreingestellte Drehmomente
- Große Aktionsradien decken einen weitreichenden Arbeitsbereich ab
- Großvolumige Kabelkanäle mit Zugentlastung nehmen diverse Kabel auf

### Merkmale Monitorhalterung:

- Universaladapter zur Aufnahme monitorspezifischer Adapterplatten (Beispiele siehe Seite 71)
- Um  $\pm 20^\circ$  neigbar und  $\pm 90^\circ$  schwenkbar

Zuladung:	Schwenkarm, 1-fach (L = 250 mm; L = 325 mm): bis max. 23 kg Schwenkarm 2-fach (L = 250 mm + 250 mm): bis max. 23 kg Schwenkarm 2-fach (L = 325 mm + 325 mm): bis max. 18 kg
Technische Daten:	Seite 92-93
Einbauhöhe:	3 E (96 mm)
Oberfläche:	RAL 7035 Lichtgrau pulverbeschichtet (RAL 9016 Verkehrsweiß auf Anfrage möglich)
Lieferumfang:	1 Schwenkarm, 1-fach oder 2-fach, inklusive Montagematerial

### Schwenkarm, 1-fach

Anbindung	Monitorgewicht	Artikelnummer L = 250 mm	Artikelnummer L = 325 mm
iTD Wandkanal	0-14 kg	TH.2506.991	TH.2507.991
Normschiene, horizontal ①	0-14 kg	TH.2502.991	TH.2508.991
Normschiene, horizontal ②	0-14 kg	TH.2509.991	TH.2510.991
Rundrohr $\varnothing$ 35-38 mm	0-14 kg	TH.2503.991	TH.2511.991
Wandkanal GCX	0-14 kg	TH.2512.991	TH.2513.991

### Schwenkarm, 2-fach

Anbindung	Monitorgewicht	Artikelnummer L = 250 mm + 250 mm	Artikelnummer L = 325 mm + 325 mm
iTD Wandkanal	0-14 kg	TH.2291.991	TH.2292.991
Normschiene, horizontal ①	0-14 kg	TH.2293.991	TH.2294.991
Normschiene, horizontal ②	0-14 kg	TH.2295.991	TH.2296.991
Rundrohr $\varnothing$ 35-38 mm	0-14 kg	TH.2297.991	TH.2298.991
Wandkanal GCX	0-14 kg	TH.2299.991	TH.2300.991

- Adapter für die Befestigung an der vertikalen Normschiene finden Sie auf Seite 85
- Das Befestigungsset für die Anbindung am Gerätewagen finden Sie auf Seite 84
- Rundrohradapter für andere Durchmesser auf Anfrage

**Schwenkarm rm-port, 1-fach**

Längen: 250 mm und 325 mm



**Schwenkarm rm-port, 2-fach**

Längen: 250 mm + 250 mm und 325 mm + 325 mm



**Anbindung**



iTD Wandkanal



Normschiene  
Standardmontage



Normschiene  
Schnellmontage



Rundrohr



Wandkanal GCX

**Anwendungsbeispiele**



# rm-port SCHWENKARME FÜR PHILIPS INTELLIVUE MP5 / MX400-850 / AD75/85

## Schwenkarm 1-fach / 2-fach, mit Table Top Mount-Adapter für Philips IntelliVue MP5 / MX400-850 / AD75/85

### Merkmale Schwenkarm:

- Komfortable Bedienung durch voreingestellte Drehmomente
- Große Aktionsradien decken einen weitreichenden Arbeitsbereich ab
- Großvolumige Kabelkanäle mit Zugentlastung nehmen diverse Kabel auf

### Merkmale Monitorhalterung:

- Aufnahme der Monitore Philips IntelliVue MP5 / MX400-850 / AD75/85
- Um  $\pm 15^\circ$  neigbar und  $\pm 90^\circ$  schwenkbar

Zuladung: Schwenkarm, 1-fach (L = 250 mm; L = 325 mm ): bis max. 23 kg  
 Schwenkarm, 2-fach (L = 250 mm + 250 mm): bis max. 23 kg  
 Schwenkarm, 2-fach (L = 325 mm + 325 mm): bis max. 18 kg

Technische Daten: Seite 92-93  
 Einbauhöhe: 3 E (96 mm)  
 Oberfläche: RAL 7035 Lichtgrau pulverbeschichtet (RAL 9016 Verkehrsweiß auf Anfrage möglich)  
 Lieferumfang: 1 Schwenkarm, 1-fach oder 2-fach, inklusive Montagematerial (ohne Philips Table Top Mount)

### Schwenkarm, 1-fach

Anbindung	Monitorgewicht	Artikelnummer L = 250 mm	Artikelnummer L = 325 mm
iTD Wandkanal	0-14 kg	TH.2116.991	TH.2117.991
Normschiene, horizontal ①	0-14 kg	TH.2160.991	TH.2161.991
Normschiene, horizontal ②	0-14 kg	TH.2118.991	TH.2119.991
Rundrohr $\varnothing$ 35-38 mm	0-14 kg	TH.2120.991	TH.2121.991
Wandkanal GCX	0-14 kg	TH.2122.991	TH.2123.991

### Schwenkarm, 2-fach

Anbindung	Monitorgewicht	Artikelnummer L = 250 mm + 250 mm	Artikelnummer L = 325 mm + 325 mm
iTD Wandkanal	0-14 kg	TH.2216.991	TH.2217.991
Normschiene, horizontal ①	0-14 kg	TH.2252.991	TH.2253.991
Normschiene, horizontal ②	0-14 kg	TH.2218.991	TH.2219.991
Rundrohr $\varnothing$ 35-38 mm	0-14 kg	TH.2220.991	TH.2221.991
Wandkanal GCX	0-14 kg	TH.2222.991	TH.2223.991

- Adapter für die Befestigung an der vertikalen Normschiene finden Sie auf Seite 85
- Das Befestigungsset für die Anbindung am Gerätewagen finden Sie auf Seite 84
- Rundrohradapter für andere Durchmesser auf Anfrage

### Adapter für Philips IntelliVue X3

	Zuladung	Artikelnummer
Adapter	10 kg	TH.1052.991

**Schwenkarm rm-port, 1-fach**  
Längen: 250 mm und 325 mm



**Schwenkarm rm-port, 2-fach**  
Längen: 250 mm + 250 mm und 325 mm + 325 mm



**Anbindung**



iTD Wandkanal



① Normschiene  
Standardmontage



② Normschiene  
Schnellmontage



Rundrohr



Wandkanal GCX

**Anwendungsbeispiele**





# MULTIFUNKTIONELLE SCHWENKARME

Mit unseren individuell gestaltbaren Schwenkarmen kann jede Anforderung an effektiven Systemen für den Arbeitsalltag erfüllt werden. Durch die solide Konstruktion und eine sichere Kabelführung bleiben diese Arme dauerhaft im Einsatz. Außerdem können sie bei Bedarf schnell auf neue Adaptionen bzw. Monitorhalterungen umgerüstet werden und bleiben somit immer aktuell und zukunftssicher. Die Schwenkarme können je nach gewählter Länge eine Last von bis zu 23 kg tragen und sind in verschiedenen Längen als Einzel- oder Doppelarm erhältlich, können aber individuell in Länge (L1 und L2) und Anzahl der Gelenke angepasst werden. Außerdem sorgt das zahlreiche Zubehörprogramm, von Kabelhaken bis zu schwenkbaren Ablageböden, für die multifunktionalen Ausbaumöglichkeiten dieser Geräteträger. Der individualisierbare Schwenkbereich bietet große Flexibilität und hilft dem Anwender, seinen Arbeitsplatz funktional zu gestalten. Diese Arme werden nach den strengsten Anforderungen an Qualität sowie Hygiene für medizinische Anwendungen entwickelt und gefertigt. Somit erfüllen sie die Bedürfnisse der Anwender in Krankenhäusern, Kliniken und Praxen.

## Modulare Anbindung an vorhandene Infrastruktur

- Einfache Anpassung an zukünftige Entwicklungen und Anforderungen vor Ort
- Modulare Anbindung an stationären Trägersystemen über Normschiene (horizontal, vertikal), Rundrohre mit Ø 25-42 mm, iTD Wandkanal sowie herstellerspezifische Standards (z. B. GCX)

## Universelle Geräteaufnahme

- Verfügbar in verschiedenen Varianten und Tragfähigkeiten mit:
  - » VESA 75 / 100 (bis 18 kg)
  - » VESA 75 / 100 (universal, bis 14 kg)
  - » Universaladapter (bis 14 kg)
  - » Philips-Anbindung Table Top Mount Adapter (bis 14 kg)
- Individuelle Komforteinstellung (je nach Monitorgewicht)

## Einstellbare Drehgelenke

- Benutzerfreundliche Anpassung der Reibung innerhalb der Gelenke über ergonomische Bedienelemente
- Stufenlose Gelenkeinstellung
- Fixierbare Transportstellung bei mobilen Anwendungen

## Komfort / Ergonomie

- Drei Standardtypen (starr, 1-fach und 2-fach schwenkbar) im gleichen Design
- Schwenkausleger sorgen für einen großen Aktionsradius und hohen Bewegungsfreiraum

## Kabelmanagement

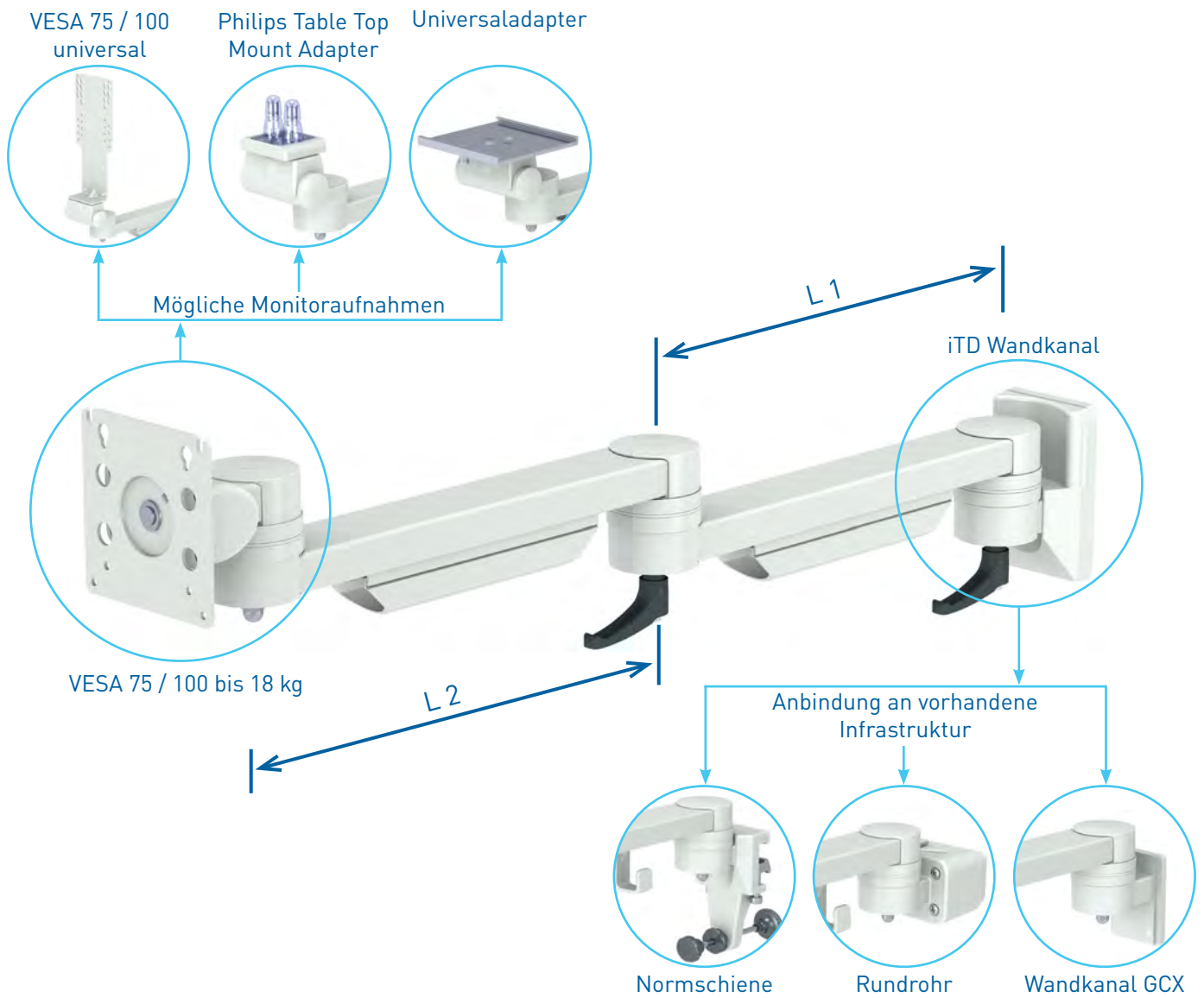
- Kabelkanäle in verschiedenen Querschnitten an der Unterseite der Schwenk- und Tragarme ermöglichen die Aufnahme von Daten-/Netzleitungen und führen diese zum jeweiligen Gerät
- Schneller Zugriff für eine einfache, sichere und geschützte Verlegung der Kabel bei Erst- und Folgeinstallationen vor Ort
- Integrierte Zugentlastungen schützen die Kabel vor dem Herausziehen



Sie benötigen Unterstützung bei der Umsetzung Ihres Wunschproduktes? – Unsere Medizinproduktberater freuen sich auf Ihre Terminanfrage.

→ Tel.: +49 89 61 44 25-0 • Fax: +49 89 61 44 25-200 → [www.itd-cart.com](http://www.itd-cart.com) • [sales@itd-cart.com](mailto:sales@itd-cart.com)

# GANZ NACH IHREN INDIVIDUELLEN ANFORDERUNGEN



## Kundenspezifische Lösungen

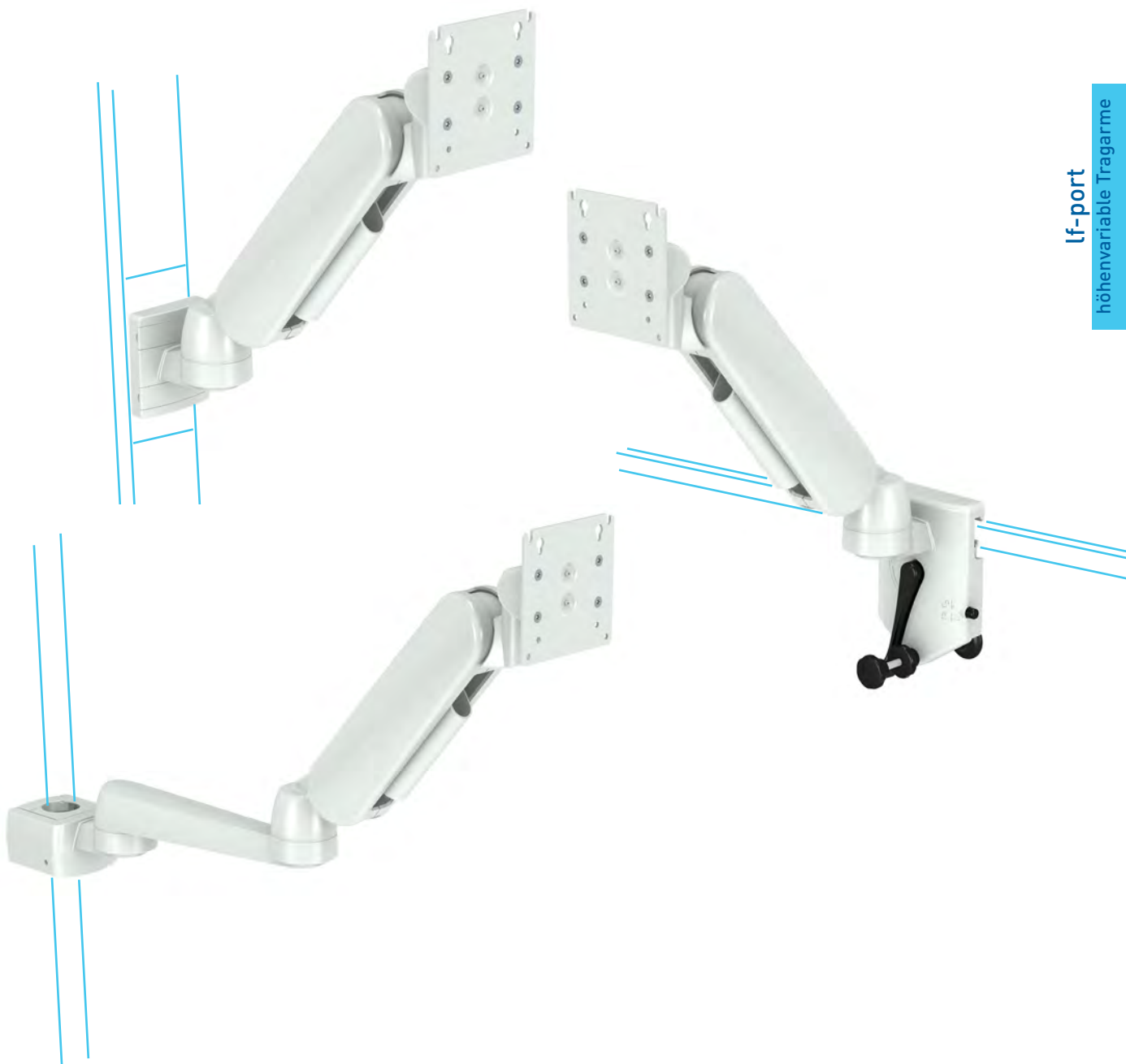


# lf-port

## HÖHENVARIABLE TRAGARME

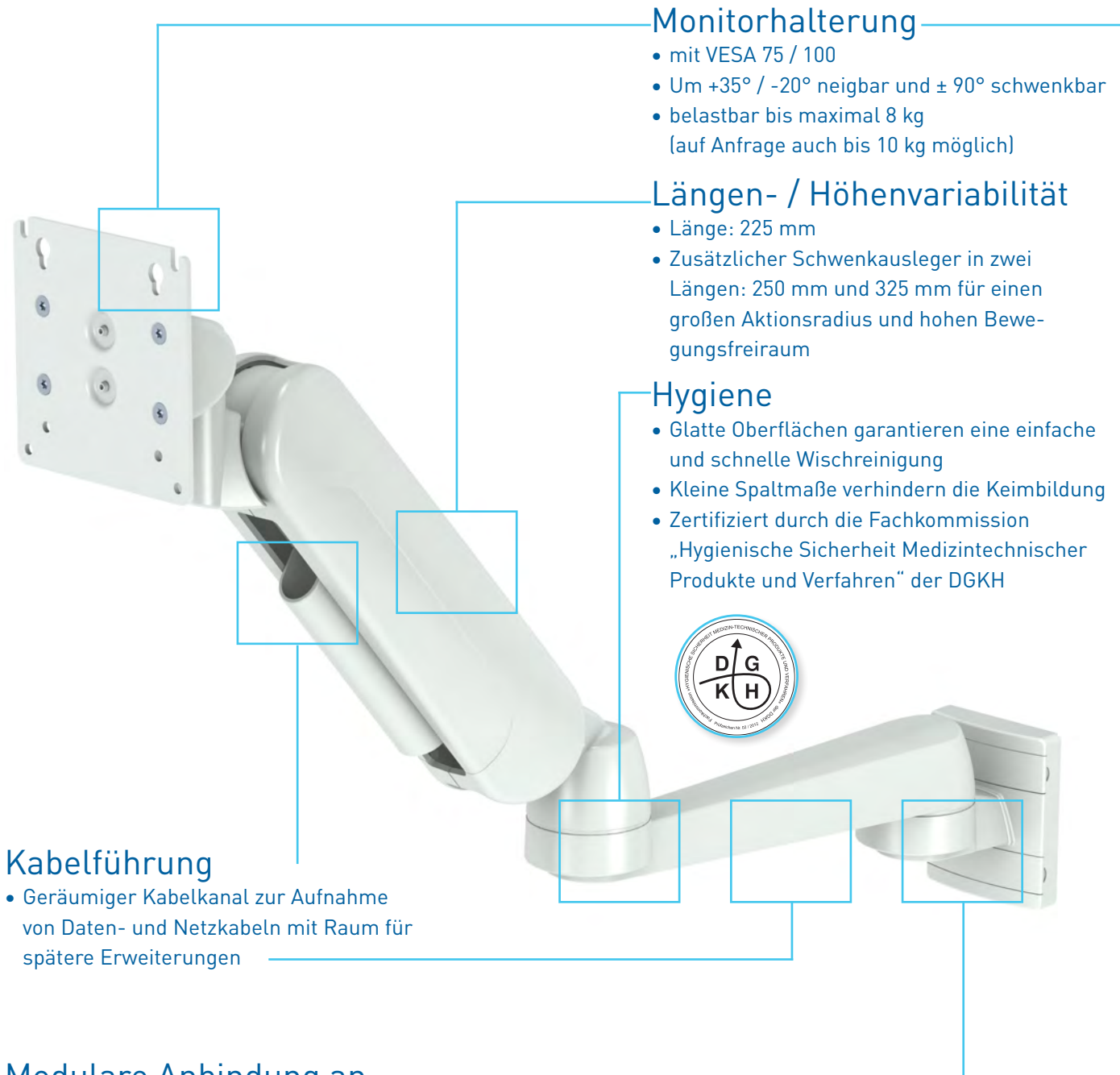
Der höhenvariable Tragarm lf-port ist einsetzbar im Bereich kleiner und leichter medizinischen Monitore und Therapiegeräte. Durch eine Vielzahl an vorhandenen Adaptionmöglichkeiten ist er sowohl an der Wand als auch am vorhandenen Gerätewagen schnell montierbar. Sein Erscheinungsbild besticht mit Eleganz und die integrierte Technik erweist sich als zulässig. Anwender können den lf-port stufenlos horizontal und vertikal verstellen und ohne zusätzliche Fixierung in jeder gewünschten Position anhalten.

Das Kabelmanagement sorgt für einen sicheren als auch einfachen Geräteanschluss an die Strom- und Datenversorgung. Der höhenvariable Tragarm lf-port ist besonders beweglich und gut zu bedienen. Seine horizontale Verstellung um +/- 90° und vertikale Ausrichtung um +/- 50° bieten einen breiten Positionierungsbereich für Ihre Geräte. Insgesamt ist der lf-port bis zu 8 kg belastbar – auf Anfrage auch 10 kg möglich.



lf-port  
höhenvariable Tragarme

# lf-port – DIE HÖHENVARIABLE TRAGARME IM ÜBERBLICK



## Monitorhalterung

- mit VESA 75 / 100
- Um +35° / -20° neigbar und ± 90° schwenkbar
- belastbar bis maximal 8 kg  
(auf Anfrage auch bis 10 kg möglich)

## Längen- / Höhenvariabilität

- Länge: 225 mm
- Zusätzlicher Schwenkausleger in zwei Längen: 250 mm und 325 mm für einen großen Aktionsradius und hohen Bewegungsfreiraum

## Hygiene

- Glatte Oberflächen garantieren eine einfache und schnelle Wischreinigung
- Kleine Spaltmaße verhindern die Keimbildung
- Zertifiziert durch die Fachkommission „Hygienische Sicherheit Medizintechnischer Produkte und Verfahren“ der DGKH

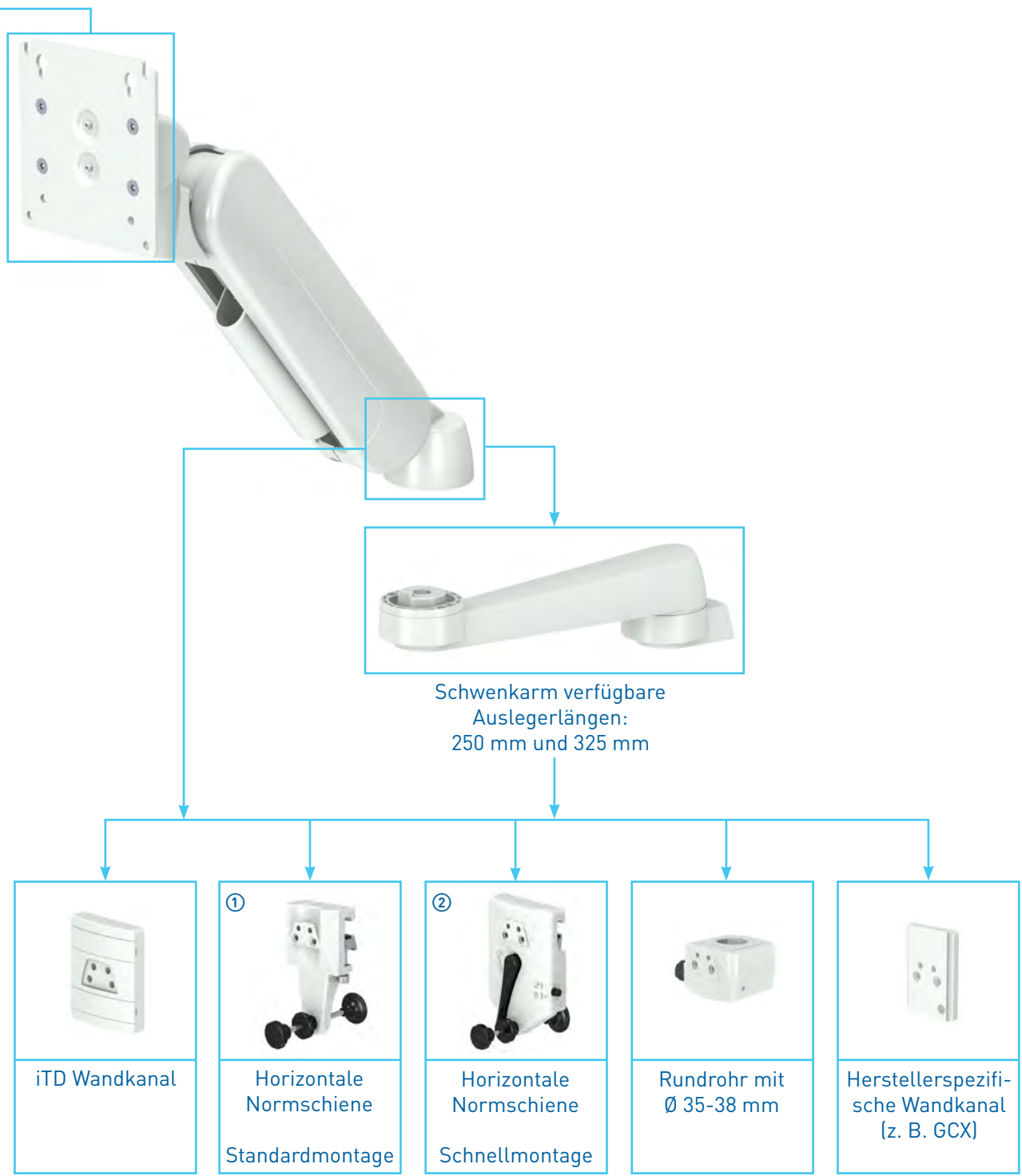


## Kabelführung

- Geräumiger Kabelkanal zur Aufnahme von Daten- und Netzkabeln mit Raum für spätere Erweiterungen

## Modulare Anbindung an vorhandene Infrastruktur

- Einfache Anpassung an zukünftige Entwicklungen und Anforderungen vor Ort
- Modulare Anbindung an stationäre Trägersysteme über Normschiene (horizontal, vertikal), Rundrohre mit Ø 35-38 mm, iTD Wandkanal
- Modulare Anbindung an mobile Geräteträger



# lf-port HÖHENVARIABLE TRAGARME MIT VESA 75 / 100

## Höhenvariable Tragarme lf-port mit VESA 75 / 100 Adaption

### Merkmale höhenvariabler Tragarm:

- Aufnahme von Kabeln im Kabelkanal
- Ausbalanciert in jeder Position ohne Fixierhebel oder Bremsen
- Ideal für Bewegung der Monitore und diverser medizinischer Geräte bis 8 kg (auf Anfrage auch bis 10 kg möglich)

### Merkmale Monitorhalterung:

- Aufnahme von Monitoren mit VESA 75 / 100 Adaption
- Um +35° / - 20° neigbar und ± 90° schwenkbar

Technische Daten: Seite 94-95  
 Einbauhöhe: 3 E (96 mm)  
 Oberfläche: RAL 7035 Lichtgrau pulverbeschichtet (RAL 9016 Verkehrsweiß auf Anfrage möglich)  
 Lieferumfang: 1 Tragarm, höhenvariabel, inklusive Montagematerial

höhenvariable Tragarme  
lf-port

### Höhenvariable Tragarme lf-port

Anbindung	Zuladung	Monitortiefe bei Maximalbelastung	Artikelnummer L = 225 mm
iTD Wandkanal	0-8 kg	max. 8 cm	HA.3000.991
Normschiene horizontal Schnellmontage ①	0-8 kg	max. 8 cm	HA.3001.991
Normschiene horizontal Standardmontage ②	0-8 kg	max. 8 cm	HA.3004.991
Rundrohr Ø 35-38 mm	0-8 kg	max. 8 cm	HA.3002.991
Wandkanal GCX	0-8 kg	max. 8 cm	HA.3003.991

### Höhenvariable Tragarme lf-port auf Schwenkarm

Anbindung	Zuladung	Monitortiefe bei Maximalbelastung	Artikelnummer L = 225 mm + 250 mm	Artikelnummer L = 225 mm + 325 mm
iTD Wandkanal	0-8 kg	max. 8 cm	HA.3005.991	HA.3012.991
Normschiene horizontal Schnellmontage ①	0-8 kg	max. 8 cm	HA.3006.991	HA.3013.991
Normschiene horizontal Standardmontage ②	0-8 kg	max. 8 cm	HA.3009.991	HA.3016.991
Rundrohr Ø 35-38 mm	0-8 kg	max. 8 cm	HA.3007.991	HA.3014.991
Wandkanal GCX	0-8 kg	max. 8 cm	HA.3008.991	HA.3015.991

- Adapter für die Befestigung an der vertikalen Normschiene finden Sie auf Seite 85
- Das Befestigungsset für die Anbindung am Gerätewagen finden Sie auf Seite 84
- Rundrohradapter für andere Durchmesser auf Anfrage

### Höhenvariabler Tragarm lf-port

Länge: 225 mm



### Höhenvariabler Tragarm lf-port auf Schwenkarm

verfügbare Auslegerlängen: 250 mm und 325 mm



### Anbindung



iTD Wandkanal



Normschiene  
Schnellmontage



Normschiene  
Standardmontage



Rundrohr  
Ø 35-38 mm



Wandkanal GCX

### Anwendungsbeispiele





# flexion-port

## HÖHENVARIABLE TRAGARME

flexion-port – der höhenvariable Tragarm flexion-port findet durch seine facettenreiche Kombinierbarkeit mit einer Vielzahl an Monitorhalterungen und Anbindungsmöglichkeiten sowie für mobile als auch stationäre Anwendungen breiten Einsatz. Die in der Technik verankerten Gasdruckfedern sorgen für einen hohen Bedienkomfort und Zuverlässigkeit. Ein zusätzliches Highlight dieses Arms bietet die einzigartige Positionierungstechnologie. So müssen Anwender die gewünschte Position des Tragarms nicht mehr mit den Klemmen fixieren. Eingestellt auf das Gewicht des angebrachten Gerätes bleibt der Arm in jeder gewünschten Position stehen und ermöglicht somit eine flexible Gestaltung des Arbeitsplatzes.

flexion-port ist in zwei Standardlängen (300 und 400 mm) sowie jeweils zwei wählbaren Zuladungen von 3-10 kg bzw. 8-14 kg verfügbar. Benötigt man eine zusätzliche Reichweite, so kann der höhenverstellbare Tragarm auf einen zusätzlichen Schwenkarm angebracht werden.



**flexion-port**  
höhenvariable Tragarme

# flexion-port – DAS HÖHENVARIABLE TRAGARMSYSTEM IM ÜBERBLICK

## Monitorhalterung mit Federunterstützung

- Um  $\pm 20^\circ$  neigbar,  $\pm 90^\circ$  schwenkbar und um  $\pm 5^\circ$  rotierbar (flexible Positionierung des Monitors)
- Müheloses Anheben auch von schweren Monitoren durch Federkraftunterstützung
- Problemlose Aufnahme von tiefen und schweren Monitoren mit dem Befestigungsstandard VESA 75 / 100 bis max. 14 kg
- Einfaches Ausgleichen von Display-Schiefstellungen durch die Rotierbarkeit der VESA Halterung
- Neigung des Monitors (nach oben oder unten) mit gleichem, geringen Kraftaufwand
- Einfache, sichere und korrekte Positionierung des Monitors ohne zusätzlichen Arretieraufwand
- Keine Einstellung des Monitorgewichts zur Neigung des Monitors nötig

## Kabelmanagement

- Großvolumige Kabelkanäle ermöglichen die Aufnahme von bis zu sieben Daten-/Netzleitungen
- Große Ein- und Ausführungsradien schützen dauerhaft empfindliche Datenkabel im Betrieb
- Ein klickbarer, innenliegender Kabelkanal ermöglicht den schnellen Zugriff für eine einfache, sichere und geschützte Verlegung der Kabel bei Erst- und Folgeinstallationen vor Ort
- Zusätzlichen Schutz für alle Leitungen und beste Reinigung bietet eine optionale Schutzhülle

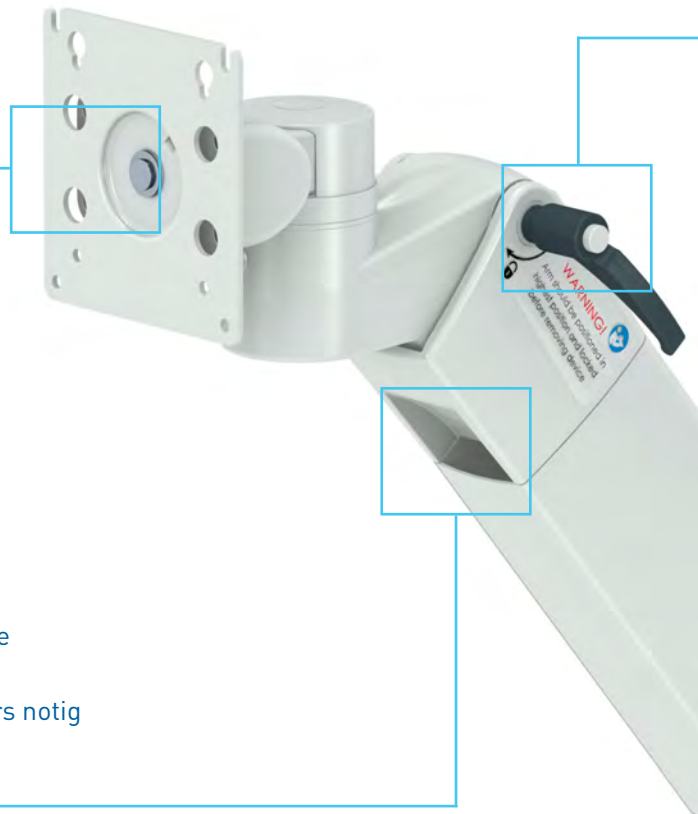
## Hygiene

- Glatte Oberflächen garantieren eine einfache und schnelle Wischreinigung
- Kleine Spaltmaße verhindern die Keimbildung schon im Entstehen
- Zertifiziert durch die Fachkommission „Hygienische Sicherheit Medizintechnischer Produkte und Verfahren“ der DGKH
- Entspricht den gesetzlichen Anforderungen an Hygiene in Krankenhäusern



## Einstellbare Drehgelenke

- Benutzerfreundliche, werkzeuglose Einstellung über ergonomische Bedienelemente
- Stufenlose Gelenkeinstellung
- Fixierbare Transportstellung bei mobilen Anwendungen



## Bremsfunktion

- Fixierung der gewünschten Position in jeder Stellung möglich
- Höchste Sicherheit sowie hoher Komfort bei Installation und Gerätetausch
- Einfache Handhabung durch ergonomischen Bedienhebel

## Längen- / Höhenvariabilität

- Zwei Standardlängen (300 mm / 400 mm) im gleichen Design
- Zusätzlicher Schwenkausleger für einen großen Aktionsradius und hohen Bewegungsfreiraum
- Größter höhenverstellbarer Anwendungsbereich seiner Klasse (bis 612 mm) sowie Reichweite von bis zu 726 mm

## Einstellbarer Lastbereich

- Höchster Nutzungskomfort durch individuelle Gewichtseinstellung
- Einfache und komfortable Anpassung an wechselnde Anforderungen (z. B. Hardware-Wechsel)
- Gleichbleibende Bedingungen auch unter stressigen Arbeitsbedingungen
- Dauerhafter Schwebezustand für einfache Handhabung

## Modulare Anbindung an vorhandene Infrastruktur

- Einfache Anpassung an zukünftige Entwicklungen und Anforderungen vor Ort
- Modulare Anbindung an stationäre Trägersysteme über:
  - » Normschiene (horizontal, vertikal)
  - » Rundrohre mit  $\varnothing$  25-42 mm
  - » iTD Wandkanal
  - » herstellereigenspezifische Wandkanäle (z. B. GCX)
- Modulare Anbindung an mobile Geräteträger über:
  - » Monitorböden Quertraverse
  - » iTD Vertikalprofil oder Tragsäule

# flexion-port – MONITORHALTERUNGEN UND ANBINDUNGSMÖGLICHKEITEN

Wir bieten unseren Kunden eine hohe Flexibilität in der Produktauswahl. Sie wählen die gewünschte Tragarmlänge, die passende Adaption geräteseitig und wandseitig aus, wir liefern Ihnen das komplette zusammenmontierte System.

## Dreh- und Schwenkeinheit mit Federunterstützung

- Um  $\pm 20^\circ$  neigbar,  $\pm 90^\circ$  schwenkbar und um  $\pm 5^\circ$  rotierbar
- Müheloses Anheben auch von schweren Monitoren durch Federkraftunterstützung
- Problemlose Aufnahme von tiefen und schweren Monitoren mit dem Befestigungsstandard VESA 75 / 100 bis max. 14 kg
- Einfaches Ausgleichen von Display-Schiefstellungen durch die Rotierbarkeit der Halterung
- Neigung des Monitors (nach oben oder unten) mit gleichem, geringen Kraftaufwand
- Einfache, sichere und korrekte Positionierung des Monitors ohne zusätzlichen Arretierungsaufwand
- Keine Einstellung des Monitorgewichts nötig



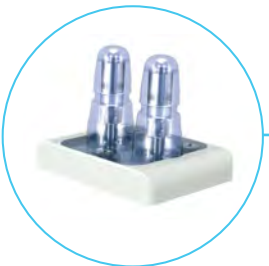
## VESA 75 / 100 Adaption, universal

- Aufnahme der Monitore mit VESA 75 / 100
- Um  $\pm 15^\circ$  neigbar und  $\pm 90^\circ$  schwenkbar
- Belastbar bis maximal 14 kg



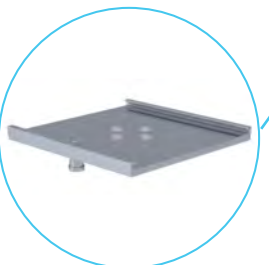
## Table Top Mount-Adapter

- Aufnahme der Monitore Philips IntelliVue AD75/85 / MX400-850
- Um  $\pm 15^\circ$  neigbar und  $\pm 50^\circ$  schwenkbar
- Belastbar bis maximal 14 kg



## Universaladapter

- Aufnahme monitorspezifischer Adapterplatten
- Um  $\pm 15^\circ$  neigbar und  $\pm 90^\circ$  schwenkbar
- Belastbar bis maximal 14 kg



## Die Dreh- und Schwenkeinheit

- Um  $\pm 15^\circ$  neigbar und um  $\pm 90^\circ$  schwenkbar
- Die Reibungskraft von Neigung / Schwenkung ist je nach Monitorgewicht stufenlos regulierbar
- Die Tragfähigkeit beträgt – je nach Ausführung – bis zu 14 kg
- Zukunftssicherheit durch einen einfachen Austausch des Monitorwinkels – auch nachträglich





Höhenvariabler Tragarm flexion-port  
Verfügbare Längen:  
300 mm und 400 mm



Schwenkarm flexion-port  
Auslegerlängen: 350 mm



# flexion-port HÖHENVARIABLE TRAGARME MIT VESA 75 / 100

## Höhenvariable Tragarme flexion-port mit VESA 75 / 100 Adaption

### Merkmale höhenvariabler Tragarm:

- Verfügbare Längen: Tragarm: 300 mm und 400 mm
- Aufnahme von Kabeln im großvolumigen Kabelkanal
- Einstellbare Drehgelenke und Fixierungsmöglichkeit der gewünschten Tragarm-Position in jeder Stellung
- Individuelle Feineinstellung des Monitorgewichts innerhalb des Gewichtsbereiches garantiert eine Balance des Monitors in jeder Position

### Merkmale Monitorhalterung:

- Aufnahme von Monitoren mit VESA 75 / 100 Adaption
- Neigung des Monitors (nach oben oder unten) mit gleichem, geringen Kraftaufwand durch Federkraftunterstützung
- Um  $\pm 20^\circ$  neigbar,  $\pm 90^\circ$  schwenkbar und  $\pm 5^\circ$  rotierbar
- Einfacher Ausgleich von Display-Schiefstellungen durch Rotierbarkeit

Technische Daten: Seite 96-101  
 Einbauhöhe: 5 E (160 mm)  
 Oberfläche: RAL 7035 Lichtgrau pulverbeschichtet (RAL 9016 Verkehrsweiß auf Anfrage möglich)  
 Lieferumfang: 1 Tragarm, höhenvariabel, inklusive Montagematerial

### Höhenvariable Tragarme flexion-port

Anbindung	Zuladung	Monitortiefe bei Maximalbelastung	Artikelnummer L = 300 mm	Artikelnummer L = 400 mm
iTD Wandkanal	3-10 kg	max. 13 cm	HA.2200.903	HA.2201.903
	8-14 kg	max. 13 cm	HA.2207.903	HA.2208.903
Normschiene, horizontal	3-10 kg	max. 13 cm	HA.2203.903	HA.2204.903
	8-14 kg	max. 13 cm	HA.2210.903	HA.2211.903
Rundrohr $\varnothing$ 25-42 mm	3-10 kg	max. 13 cm	HA.2206.903	HA.2213.903
	8-14 kg	max. 13 cm	HA.2215.903	HA.2216.903
Wandkanal GCX	3-10 kg	max. 13 cm	HA.2274.903	HA.2275.903
	8-14 kg	max. 13 cm	HA.2277.903	HA.2278.903

### Höhenvariable Tragarme flexion-port auf Schwenkarm

Anbindung	Zuladung	Monitortiefe bei Maximalbelastung	Artikelnummer L = 300 mm + 350 mm	Artikelnummer L = 400 mm + 350 mm
iTD Wandkanal	3-10 kg	max. 13 cm	HA.2218.903	HA.2219.903
	8-14 kg	max. 13 cm	HA.2224.903	HA.2225.903

- Adapter für die Befestigung an der vertikalen Normschiene finden Sie auf Seite 85
- Das Befestigungsset für die Anbindung am Gerätewagen finden Sie auf Seite 84

### Höhenvariabler Tragarm flexion-port

Längen: 300 mm und 400 mm

### Höhenvariabler Tragarm flexion-port auf Schwenkarm

Längen: 300 mm + 350 mm und 400 mm + 350 mm



### Anbindung



iTD Wandkanal



Normschiene

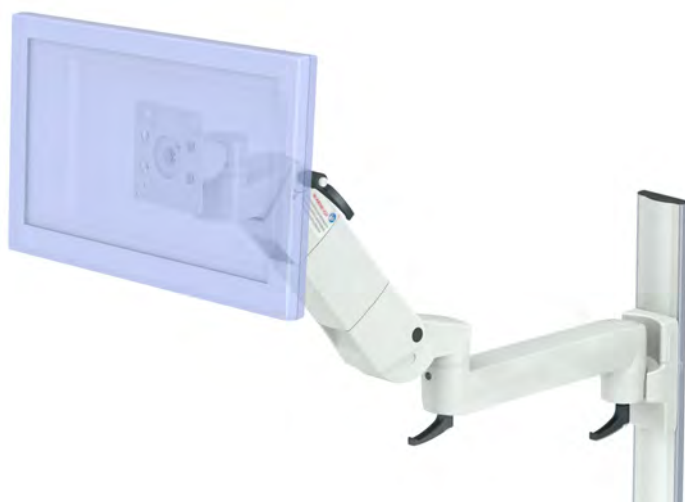


Rundrohr



Wandkanal GCX

### Anwendungsbeispiele





# flexion-port HÖHENVARIABLE TRAGARME MIT VESA 75 / 100

## Höhenvariable Tragarme flexion-port mit VESA 75 / 100 Adaption universal und Tastaturhalterung

### Merkmale höhenvariabler Tragarm:

- Aufnahme von Kabeln im großvolumigen Kabelkanal
- Einstellbare Drehgelenke und Fixierungsmöglichkeit der gewünschten Tragarm-Position in jeder Stellung
- Individuelle Feineinstellung des Monitorgewichts innerhalb des Gewichtsbereiches garantiert eine Balance des Monitors in jeder Position

### Merkmale Monitorhalterung:

- Aufnahme von Monitoren mit VESA 75 / 100 Adaption
- Um  $\pm 15^\circ$  neigbar und  $\pm 90^\circ$  schwenkbar

### Merkmale Tastaturhalterung (mit ausziehbarem Mousepad links / rechts):

- Aufnahme von Tastaturen mit einer maximalen Breite von 450 mm

Zuladung:	Tastaturhalterung: bis zu max. 5 kg (Flächenlast)
Technische Daten:	Seite 96-101
Einbauhöhe:	5 E (160 mm)
Oberfläche:	RAL 7035 Lichtgrau pulverbeschichtet (RAL 9016 Verkehrsweiß auf Anfrage möglich)
Lieferumfang:	1 Tragarm, höhenvariabel, inklusive Montagematerial

### Höhenvariable Tragarme flexion-port

Anbindung	Zuladung	Artikelnummer L = 300 mm	Artikelnummer L = 400 mm
iT D Wandkanal	3-10 kg	HA.2032.903	HA.2182.903
	8-14 kg	HA.2033.903	HA.2183.903
Normschiene, horizontal	3-10 kg	HA.2174.903	HA.2184.903
	8-14 kg	HA.2175.903	HA.2185.903
Rundrohr $\varnothing$ 25-42 mm	3-10 kg	HA.2176.903	HA.2186.903
	8-14 kg	HA.2177.903	HA.2187.903
Wandkanal GCX	3-10 kg	HA.2168.903	HA.2188.903
	8-14 kg	HA.2169.903	HA.2189.903

### Höhenvariable Tragarme flexion-port auf Schwenkarm

Anbindung	Zuladung	Artikelnummer L = 300 mm + 350 mm	Artikelnummer L = 400 mm + 350 mm
iT D Wandkanal	3-10 kg	HA.2034.903	HA.2190.903
	8-14 kg	HA.2035.903	HA.2191.903

- Adapter für die Befestigung an der vertikalen Normschiene finden Sie auf Seite 85
- Das Befestigungsset für die Anbindung am Gerätewagen finden Sie auf Seite 84

### Höhenvariabler Tragarm flexion-port

Längen: 300 mm und 400 mm



### Höhenvariabler Tragarm flexion-port auf Schwenkarm

Längen: 300 mm + 350 mm und 400 mm + 350 mm



### Anbindung



iTD Wandkanal



Normschiene



Rundrohr



Wandkanal GCX

### Anwendungsbeispiele



# flexion-port HÖHENVARIABLE TRAGARME MIT UNIVERSALADAPTER

## Höhenvariable Tragarme flexion-port mit Universaladapter

### Merkmale höhenvariabler Tragarm:

- Aufnahme von Kabeln im großvolumigen Kabelkanal
- Einstellbare Drehgelenke und Fixierungsmöglichkeit der gewünschten Tragarm-Position in jeder Stellung
- Individuelle Feineinstellung des Monitorgewichts innerhalb des Gewichtsbereiches garantiert eine Balance des Monitors in jeder Position

### Merkmale Monitorhalterung:

- Universaladapter zur Aufnahme monitorspezifischer Adapterplatten (Beispiele siehe Seite 71)
- Um  $\pm 15^\circ$  neigbar und  $\pm 90^\circ$  schwenkbar

Technische Daten: Seite 96-101  
 Einbauhöhe: 5 E (160 mm)  
 Oberfläche: RAL 7035 Lichtgrau pulverbeschichtet (RAL 9016 Verkehrsweiß auf Anfrage möglich)  
 Lieferumfang: 1 Tragarm, höhenvariabel, inklusive Montagematerial

### Höhenvariable Tragarme flexion-port

Anbindung	Zuladung	Artikelnummer L = 300 mm	Artikelnummer L = 400 mm
iT D Wandkanal	3-10 kg	HA.2315.903	HA.2316.903
	8-14 kg	HA.2317.903	HA.2318.903
Normschiene, horizontal	3-10 kg	HA.2302.903	HA.2319.903
	8-14 kg	HA.2303.903	HA.2320.903
Rundrohr $\varnothing$ 25-42 mm	3-10 kg	HA.2304.903	HA.2321.903
	8-14 kg	HA.2305.903	HA.2322.903
Wandkanal GCX	3-10 kg	HA.2323.903	HA.2324.903
	8-14 kg	HA.2325.903	HA.2326.903

### Höhenvariable Tragarme flexion-port auf Schwenkarm

Anbindung	Zuladung	Artikelnummer L = 300 mm + 350 mm	Artikelnummer L = 400 mm + 350 mm
iT D Wandkanal	3-10 kg	HA.2327.903	HA.2328.903
	8-14 kg	HA.2329.903	HA.2330.903

- Adapter für die Befestigung an der vertikalen Normschiene finden Sie auf Seite 85
- Das Befestigungsset für die Anbindung am Gerätewagen finden Sie auf Seite 84

**Höhenvariabler Tragarm flexion-port**  
Längen: 300 mm und 400 mm

**Höhenvariabler Tragarm flexion-port auf Schwenkarm**  
Längen: 300 mm + 350 mm und 400 mm + 350 mm



**Anbindung**



**Anwendungsbeispiele**



# flexion-port HÖHENVARIABLE TRAGARME FÜR PHILIPS MP5 / MX600-850 / AD75/85

## Höhenvariable Tragarme flexion-port mit Table Top Mount-Adapter für Philips IntelliVue MP5 / MX600-850 / AD75/85

### Merkmale höhenvariabler Tragarm:

- Aufnahme von Kabeln im großvolumigen Kabelkanal
- Einstellbare Drehgelenke und Fixierungsmöglichkeit der gewünschten Tragarm-Position in jeder Stellung
- Individuelle Feineinstellung des Monitorgewichts innerhalb des Gewichtsbereiches garantiert eine Balance des Monitors in jeder Position

### Merkmale Monitorhalterung:

- Aufnahme der Monitore Philips IntelliVue MP5 / MX600-850 / AD75/85
- Um  $\pm 15^\circ$  neigbar und  $\pm 50^\circ$  schwenkbar

Technische Daten: Seite 96-101  
 Einbauhöhe: 5 E (160 mm)  
 Oberfläche: RAL 7035 Lichtgrau pulverbeschichtet (RAL 9016 Verkehrsweiß auf Anfrage möglich)  
 Lieferumfang: 1 Tragarm, höhenvariabel, inklusive Montagematerial (ohne Philips Table Top Mount)

### Höhenvariable Tragarme flexion-port

Anbindung	Zuladung	Artikelnummer L = 300 mm	Artikelnummer L = 400 mm
iTd Wandkanal	3-10 kg	HA.2036.903	HA.2037.903
	8-14 kg	HA.2042.903	HA.2043.903
Normschiene, horizontal	3-10 kg	HA.2038.903	HA.2039.903
	8-14 kg	HA.2044.903	HA.2045.903
Rundrohr $\varnothing$ 25-42 mm	3-10 kg	HA.2040.903	HA.2041.903
	8-14 kg	HA.2046.903	HA.2047.903
Wandkanal GCX	3-10 kg	HA.2152.903	HA.2153.903
	8-14 kg	HA.2102.903	HA.2154.903

### Höhenvariable Tragarme flexion-port auf Schwenkarm

Anbindung	Zuladung	Artikelnummer L = 300 mm + 350 mm	Artikelnummer L = 400 mm + 350 mm
iTd Wandkanal	3-10 kg	HA.2083.903	HA.2048.903
	8-14 kg	HA.2088.903	HA.2049.903

- Adapter für die Befestigung an der vertikalen Normschiene finden Sie auf Seite 85
- Das Befestigungsset für die Anbindung am Gerätewagen finden Sie auf Seite 84

**Höhenvariabler Tragarm flexion-port**  
Längen: 300 mm und 400 mm

**Höhenvariabler Tragarm flexion-port auf Schwenkarm**  
Längen: 300 mm + 350 mm und 400 mm + 350 mm



**Anbindung**



iTD Wandkanal



Normschiene



Rundrohr



Wandkanal GCX

**Anwendungsbeispiele**



flexion-port  
höhenvariable Tragarme

# flexion-port HÖHENVARIABLE TRAGARME FÜR PHILIPS MX400-500

## Höhenvariable Tragarme flexion-port mit Table Top Mount-Adapter für Philips IntelliVue MX400-500

### Merkmale höhenvariabler Tragarm:

- Aufnahme von Kabeln im großvolumigen Kabelkanal
- Einstellbare Drehgelenke und Fixierungsmöglichkeit der gewünschten Tragarm-Position in jeder Stellung
- Individuelle Feineinstellung des Monitorgewichts innerhalb des Gewichtsbereiches garantiert eine Balance des Monitors in jeder Position

### Merkmale Monitorhalterung:

- Aufnahme der Monitore Philips IntelliVue MX400-500 mit integrierter Modul-Box
- Um  $\pm 15^\circ$  neigbar und  $\pm 50^\circ$  schwenkbar

Technische Daten: Seite 96-101  
Einbauhöhe: 5 E (160 mm)  
Oberfläche: RAL 7035 Lichtgrau pulverbeschichtet (RAL 9016 Verkehrsweiß auf Anfrage möglich)  
Lieferumfang: 1 Tragarm, höhenvariabel, inklusive Montagematerial (ohne Philips Table Top Mount)

### Höhenvariable Tragarme flexion-port

Anbindung	Zuladung	Artikelnummer L = 300 mm	Artikelnummer L = 400 mm
iTD Wandkanal	3-10 kg	HA.2242.903	HA.2243.903
Normschiene, horizontal	3-10 kg	HA.2244.903	HA.2245.903
Rundrohr $\varnothing$ 25-42 mm	3-10 kg	HA.2246.903	HA.2247.903
Wandkanal GCX	3-10 kg	HA.2248.903	HA.2249.903

### Höhenvariable Tragarme flexion-port auf Schwenkarm

Anbindung	Zuladung	Artikelnummer L = 300 mm + 350 mm	Artikelnummer L = 400 mm + 350 mm
iTD Wandkanal	3-10 kg	HA.2258.903	HA.2259.903

- Adapter für die Befestigung an der vertikalen Normschiene finden Sie auf Seite 85
- Das Befestigungsset für die Anbindung am Gerätewagen finden Sie auf Seite 84

### Höhenvariabler Tragarm flexion-port

Längen: 300 mm und 400 mm



### Höhenvariabler Tragarm flexion-port auf Schwenkarm

Längen: 300 mm + 350 mm und 400 mm + 350 mm



### Anbindung



iTD Wandkanal



Normschiene



Rundrohr



Wandkanal GCX

### Anwendungsbeispiele



flexion-port  
höhenvariable Tragarme



# flexion-port HÖHENVARIABLE TRAGARME FÜR PHILIPS MX550

## Höhenvariable Tragarme flexion-port mit Table Top Mount-Adapter für Philips IntelliVue MX550

### Merkmale höhenvariabler Tragarm:

- Aufnahme von Kabeln im großvolumigen Kabelkanal
- Einstellbare Drehgelenke und Fixierungsmöglichkeit der gewünschten Tragarm-Position in jeder Stellung
- Individuelle Feineinstellung des Monitorgewichts innerhalb des Gewichtsbereiches garantiert eine Balance des Monitors in jeder Position

### Merkmale Monitorhalterung:

- Aufnahme der Monitore Philips IntelliVue MX550 mit integrierter Modul-Box
- Um  $\pm 15^\circ$  neigbar und  $\pm 50^\circ$  schwenkbar

Technische Daten: Seite 96-101  
Einbauhöhe: 5 E (160 mm)  
Oberfläche: RAL 7035 Lichtgrau pulverbeschichtet (RAL 9016 Verkehrsweiß auf Anfrage möglich)  
Lieferumfang: 1 Tragarm, höhenvariabel, inklusive Montagematerial (ohne Philips Table Top Mount)

### Höhenvariable Tragarme flexion-port

Anbindung	Zuladung	Artikelnummer L = 300 mm	Artikelnummer L = 400 mm
iTD Wandkanal	8-14 kg	HA.2250.903	HA.2251.903
Normschiene, horizontal	8-14 kg	HA.2252.903	HA.2253.903
Rundrohr $\varnothing$ 25-42 mm	8-14 kg	HA.2254.903	HA.2255.903
Wandkanal GCX	8-14 kg	HA.2256.903	HA.2257.903

### Höhenvariable Tragarme flexion-port auf Schwenkarm

Anbindung	Zuladung	Artikelnummer L = 300 mm + 350 mm	Artikelnummer L = 400 mm + 350 mm
iTD Wandkanal	8-14 kg	HA.2266.903	HA.2267.903

- Adapter für die Befestigung an der vertikalen Normschiene finden Sie auf Seite 85
- Das Befestigungsset für die Anbindung am Gerätewagen finden Sie auf Seite 84

### Höhenvariabler Tragarm flexion-port

Längen: 300 mm und 400 mm



### Höhenvariabler Tragarm flexion-port auf Schwenkarm

Längen: 300 mm + 350 mm und 400 mm + 350 mm



### Anbindung



iTD Wandkanal



Normschiene



Rundrohr



Wandkanal GCX

### Anwendungsbeispiele



- Die im Bild dargestellte Tastaturhalterung finden Sie auf Seite 50

# flexion-port HÖHENVARIABLE TRAGARME FÜR PHILIPS MX600-850

## Höhenvariable Tragarme flexion-port mit Table Top Mount-Adapter für Philips IntelliVue MX600-850

### Merkmale höhenvariabler Tragarm:

- Aufnahme von Kabeln im großvolumigen Kabelkanal
- Einstellbare Drehgelenke und Fixierungsmöglichkeit der gewünschten Tragarm-Position in jeder Stellung
- Individuelle Feineinstellung des Monitorgewichts innerhalb des Gewichtsbereiches garantiert eine Balance des Monitors in jeder Position

### Merkmale Monitorhalterung:

- Aufnahme der Monitore Philips IntelliVue MX600-850
- Um  $\pm 15^\circ$  neigbar und  $\pm 50^\circ$  schwenkbar

Technische Daten: Seite 96-101  
Einbauhöhe: 5 E (160 mm)  
Oberfläche: RAL 7035 Lichtgrau pulverbeschichtet (RAL 9016 Verkehrsweiß auf Anfrage möglich)  
Lieferumfang: 1 Tragarm, höhenvariabel, inklusive Montagematerial (ohne Philips Table Top Mount)

### Höhenvariable Tragarme flexion-port

Anbindung	Zuladung	Artikelnummer L = 400 mm
iTD Wandkanal	11-20 kg	HA.2096.903
Normschiene, horizontal	11-20 kg	HA.2171.903
Rundrohr $\varnothing$ 25-42 mm	11-20 kg	HA.2172.903
Wandkanal GCX	11-20 kg	HA.2173.903

- Adapter für die Befestigung an der vertikalen Normschiene finden Sie auf Seite 85
- Das Befestigungsset für die Anbindung am Gerätewagen finden Sie auf Seite 84

### Tastaturhalterung für Tragarme flexion-port für Philips IntelliVue MX600-850

	Zuladung	Artikelnummer L = 400 mm
Tastaturhalterung	5 kg	HA.1024.991

- Pfosten („Down-Post“) zur Befestigung von Geräten mit Klemmen ( $\varnothing$  28 mm) finden Sie auf Seite 82

## Höhenvariabler Tragarm flexion-port

Länge: 400 mm



### Anbindung



iTD Wandkanal



Normschiene

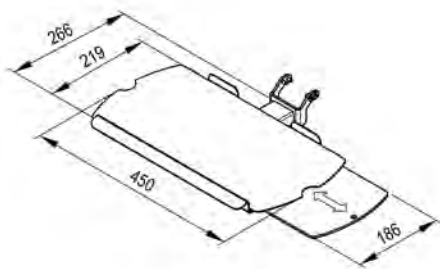


Rundrohr



Wandkanal GCX

### Tastaturhalterung für Tragarme flexion-port für Philips IntelliVue MX600-850



# modul-port

**SYSTEMKOMPONENTEN  
UND ZUBEHÖR**



# DER iTD WANDKANAL – DIE IDEALE BASIS FÜR WEITREICHENDE ANFORDERUNGEN

## Materialien / Qualität

- Der Einsatz hochwertiger Materialien (Aluminium / Stahl) in Verbindung mit präziser Fertigung garantiert eine zuverlässige Anwendung über einen langen Zeitraum
- Strenge Sicherheits- und Qualitätsprüfungen sorgen für maximale Betriebssicherheit

## Abdeckleisten

- Verfügbar in verschiedenen Länge mit und ohne Ausbruch zum Verschluss unbenutzter Wandkanalbereiche
- Sie fördern nicht nur eine nahezu unsichtbare Verkabelung, sondern gewährleisten auch eine optimale Hygiene durch einfache Wischreinigung

## Elektrifizierung

- Die variable Integration aller gängigen nationalen und internationalen Steckdosenleisten im Mittelschacht des Wandkanals ermöglicht den Stromanschluss dort, wo er benötigt wird
- Die Anschlussdose zur Verbindung elektrischer Stromkreise findet praktisch und platzsparend im Mittelschacht des Wandkanals statt

## iTD Wandkanal

- Der iTD Wandkanal ist sowohl in der „Economy“- oder „Profi“-Version (zur Aufnahme von Elektrokomponenten, wie z. B. Steckdosenleisten, siehe rechts) als auch als „Flach“ Variante verfügbar
- Durch den flexiblen Systemaufbau und die Größenvielfalt kann nahezu jede Anforderung maßgeschneidert erfüllt werden
- Universeller Einsatz ist durch verschiedene Einsatzmöglichkeiten, z. B. an der Wand oder an Normschienen, gewährleistet
- Durch stets mögliche Anpassungen bzw. Ergänzungen mit neuen Komponenten ist eine hohe Zukunftssicherheit gegeben
- Zwei T-Nuten mit Gewindeleisten (Montageraster 32 mm) auf der Vorderseite des Wandkanals bieten die Möglichkeit, Systemkomponenten und Zubehörteile, wie Ablageböden, Schubfächer, Tastaturhalterungen oder Normschienen, aufzunehmen

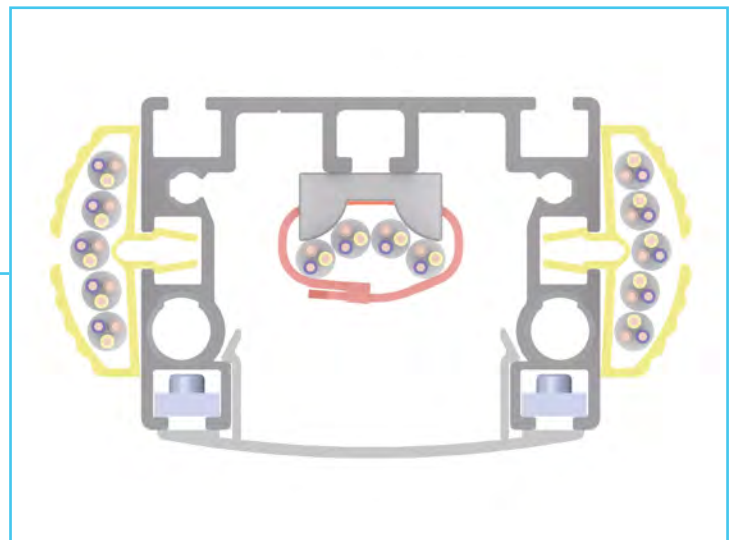




## Hygiene

- Eine pflegefreundliche Formgebung mit glatten Oberflächen garantiert eine einfache und schnelle Wischreinigung
- Kleine Spaltmaße verhindern die Keimbildung

Im Querschnitt: iTD Wandkanal



## Kabelmanagement

- Der Wandkanal bietet eine saubere sowie verdeckte Kabelführung für abgehende Kabel und Restkabelmengen
- Seitlich angebrachte Kabelkanäle bieten eine zusätzliche Möglichkeit zur Unterbringung und damit zur getrennten Führung von Daten- und Netzleitungen
- Aus dem Wandkanal heraus setzt sich die Verkabelung entlang der Unterseite jedes beliebigen Tragarms fort. Dabei wird die Verkabelung durch einen eigenen Kabelkanal bis hin zum entsprechenden Gerät gelenkt
- Integrierte Zugentlastungen schützen die Kabel vor dem Herausziehen



# iTD WANDKANÄLE

## iTD Wandkanäle „Economy“ und „Profi“

### Merkmale:

- Der iTD Wandkanal ist in den Ausführungen „Economy“ und „Profi“ erhältlich
- Aufnahme der Tragarme und diverser Zubehörkomponenten, Steckdosenleisten und (Daten-) Leitungen

Montage: An der Wand oder horizontalen Normschiene (mit Befestigungsset, siehe Seite 58)  
 Oberfläche: iTD Wandkanal: Aluminium, natureloxiert, Kabelkanal: RAL 7035 Lichtgrau,  
 Abdeckkappen: RAL 7016 Anthrazit

Lieferumfang: ① iTD Wandkanal „Economy“ mit 2 Gewindeleisten, Montageraster 32 mm in beiden vorderen T-Nuten, 2 Abdeckkappen, längenabhängigen Abdeckleisten und Montagematerial  
 ② iTD Wandkanal „Profi“ mit 2 Gewindeleisten, Montageraster 32 mm in beiden vorderen T-Nuten, 1 Abdeckkappe, 1 Abdeckplatte mit Zugentlastung anstelle von Abdeckkappen unten, 1 durchgehender Kabelkanal auf einer Seite mit einer Zugentlastung, mehrere Kabelkanäle und Zugentlastungen (längenabhängig) auf der anderen Seite, längenabhängige Abdeckleisten und Montagematerial

### iTD Wandkanal „Economy“



### iTD Wandkanal „Profi“



### iTD Wandkanäle „Economy“ und „Profi“

Einbauhöhe H (in Einheiten E)	Einbauhöhe H (in mm)	Tragfähigkeit	Artikelnummer ① „Economy“	Artikelnummer ② „Profi“
10 E <sup>1)</sup>	320 mm	35 kg	TS.6040.991	TS.6006.991
15 E <sup>1)</sup>	480 mm	50 kg	TS.6046.991	TS.6008.991
20 E <sup>1)</sup>	640 mm	50 kg	TS.6041.991	TS.6001.991
30 E <sup>1)</sup>	960 mm	100 kg	TS.6042.991	TS.6002.991
40 E <sup>1)</sup>	1280 mm	125 kg	TS.6043.991	TS.6003.991
50 E <sup>1)</sup>	1600 mm	150 kg	TS.6044.991	TS.6004.991
60 E <sup>1)</sup>	1920 mm	150 kg	TS.6045.991	TS.6005.991

# iTD WANDKANÄLE

## iTD Wandkanal „Flach“

### Merkmale:

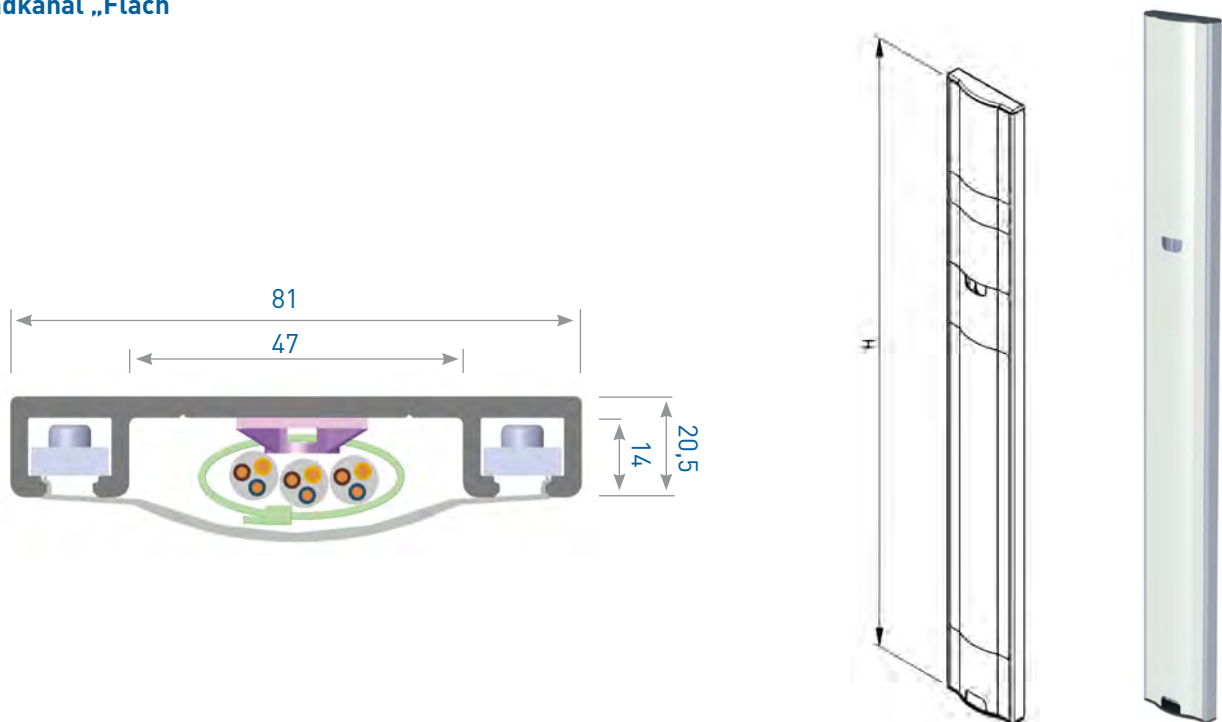
- Aufnahme der Tragarme und diverser Zubehörkomponenten nah an der Wand
- Ein innenliegender Kabelkanal ermöglicht die Aufnahme diverser (Daten-) Leitungen
- Montage direkt an die Wand

Montage: Direkt an der Wand

Oberfläche: iTD Wandkanal: Aluminium, natureloxiert, Abdeckkappen (oben / unten): RAL 7016 Anthrazit, Abdeckleisten: RAL 7035 Lichtgrau

Lieferumfang: iTD Wandkanal, flach, mit 2 Gewindeleisten (Montageraster 32 mm), 2 Abdeckkappen, längenabhängige Abdeckleisten und Montagematerial

### iTD Wandkanal „Flach“



### iTD Wandkanal „Flach“

Einbauhöhe H (in Einheiten E)	Einbauhöhe H (in mm)	Tragfähigkeit	Artikelnummer
10 E <sup>1)</sup>	320 mm	25 kg	TS.6440.991
15 E <sup>1)</sup>	480 mm	50 kg	TS.6446.991
20 E <sup>1)</sup>	640 mm	50 kg	TS.6441.991
30 E <sup>1)</sup>	960 mm	75 kg	TS.6442.991
40 E <sup>1)</sup>	1280 mm	75 kg	TS.6443.991
50 E <sup>1)</sup>	1600 mm	100 kg	TS.6444.991
60 E <sup>1)</sup>	1920 mm	100 kg	TS.6445.991

# BEFESTIGUNGSSET

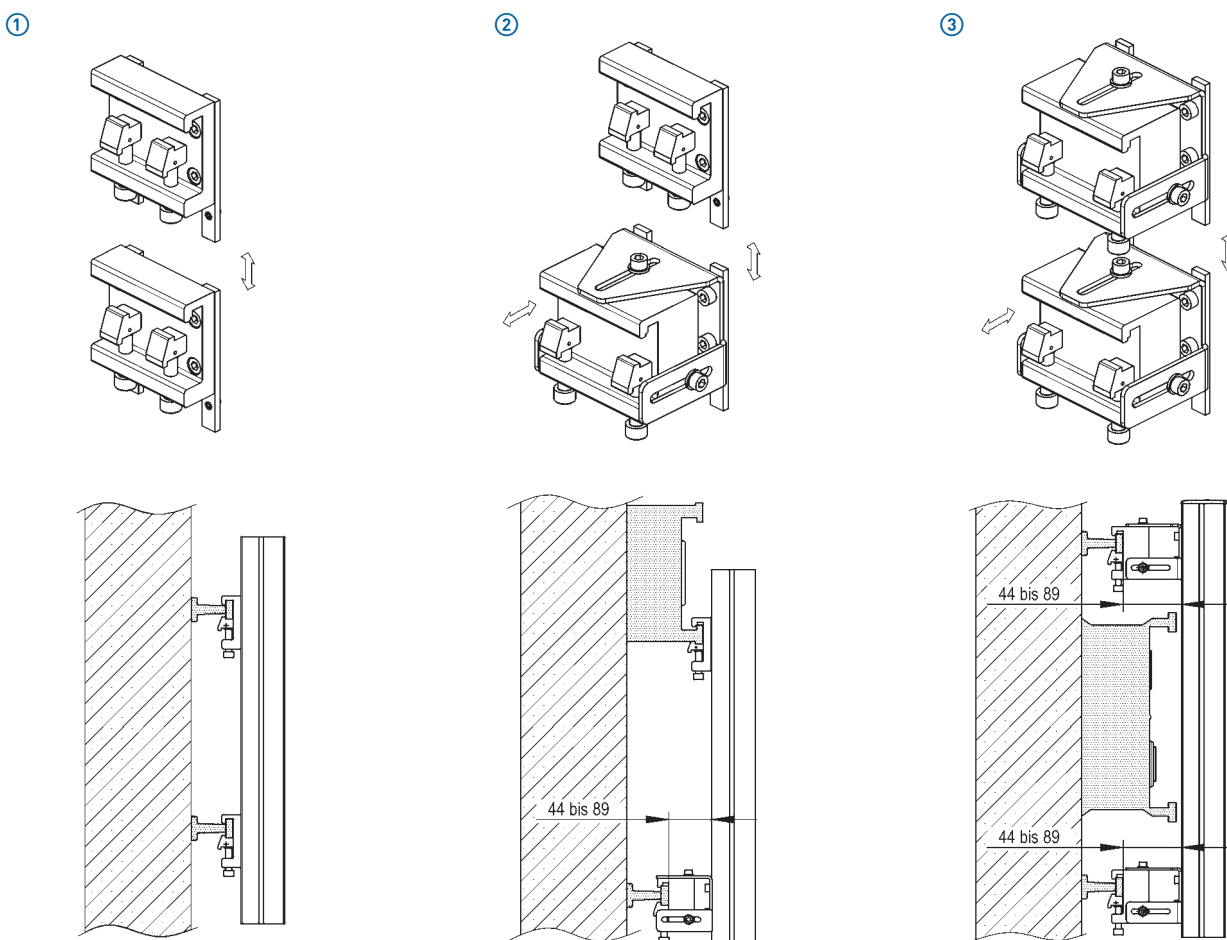
## Befestigungsset für iTD Wandkanäle „Economy“ und „Profi“

### Merkmale Befestigungsset:

- Zur Anbringung des Wandkanals an bestehenden Normschienen
- Geeignet für iTD Wandkanäle „Economy“ und „Profi“

Montage: ① an zwei übereinanderliegenden Normschienen mit gleichem Wandabstand  
 ② an eine Normschiene und Versorgungskanal (mit unterschiedlichem Wandabstand)  
 ③ an zwei übereinanderliegenden Normschienen mit der Möglichkeit zur Überbrückung des Versorgungskanals

Oberfläche: RAL 7035 Lichtgrau pulverbeschichtet  
 Lieferumfang: 2 Adapter (je nach Ausführung) mit Montagematerial



### Befestigungsset

#### Varianten

#### Artikelnummer

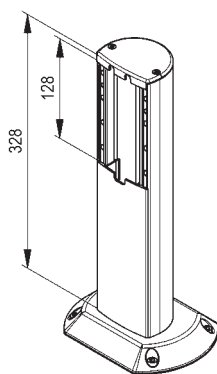
① Befestigungsset	TS.6011.991
② Befestigungsset mit einem Ausgleichsteil	TS.6012.991
③ Befestigungsset mit zwei Ausgleichsteilen	TS.6013.991

### Merkmale Tischträger:

- Zur Aufnahme von verschiedenen Monitorhalterungen oder Tragarmen

Montage:	Mittels mitgelieferter Schrauben und einer Gegenplatte an der gebohrten Arbeitsplatte
Zuladung:	Bis max. 20 kg
Einbauhöhe:	10 E ( 320 mm)
Oberfläche:	RAL 7035 Lichtgrau pulverbeschichtet
Lieferumfang:	1 Träger mit 2 Gewindeleisten, 1 Kappe und Abdeckleiste inklusive Montagematerial

### Tischträger



### Anwendungsbeispiel



### Tischträger

Artikelnummer

Tischträger, 10 E (320 mm)

TS.6020.991

# TISCHADAPTER

## Tischadapter mit VESA 75 / 100 Adaption, Universaladapter oder Philips Table Top Mount-Adapter

### Merkmale Tischadapter:

- Zur Aufnahme von Bildschirmen mit VESA 75 / 100 Adaption, Universaladapter oder der Philips IntelliVue Monitore AD75/85 sowie MX400-850
- Die Monitorhalterung ist um  $\pm 15^\circ$  neigbar (individuell abstimmbare auf das Monitorgewicht) und  $\pm 160^\circ$  drehbar

Montage:	Mittels mitgelieferter Schrauben und einer Gegenplatte an der gebohrten Arbeitsplatte oder am Ablageboden.
Zuladung:	Bis max. 14 kg, ④ bis max. 20 kg (davon der Table Top Mount-Adapter bis max. 14 kg)
Varianten:	① Tischadapter mit VESA 75 / 100 Adaption, universal ② Tischadapter mit Universaladapter (monitorspezifische Adapterplatten siehe Seite 71) ③ Tischadapter mit Philips Table Top Mount-Adapter ④ Tischadapter mit Philips Table Top Mount-Adapter und Vertikalhalterung auf Säule
Oberfläche:	RAL 7035 Lichtgrau pulverbeschichtet Bei ④ Tragpfosten: Aluminium, natureloxiert
Lieferumfang:	1 Tischadapter mit Dreh- und Schwenkeinheit und entsprechender Monitorhalterung ③ ④ ohne Philips Table Top Mount

### Tischadapter

Varianten	Artikelnummer
① Tischadapter mit VESA 75 / 100 Adaption, universal	<b>TS.6337.991</b>
② Tischadapter mit Universaladapter	<b>TS.6407.991</b>
③ Tischadapter mit Table Top Mount-Adapter für Philips IntelliVue MX400-850 / AD75/85	<b>TS.6025.991</b>
④ Tischadapter mit Table Top Mount-Adapter für Philips IntelliVue MX400-850 / AD75/85 auf Säule mit Vertikalhalterung	<b>TS.6157.991</b>

**Tischadapter mit VESA 75 / 100 Adaption**

①



**Anwendungsbeispiel**



**Tischadapter mit Universaladapter**

②



**Anwendungsbeispiel**



**Tischadapter mit Philips Table Top Mount-Adapter**

③



④



**Anwendungsbeispiel**



# MONITORHALTERUNGEN MIT VESA 75 / 100 ADAPTION

## Monitorhalterungen mit VESA 75 / 100 Adaption

### Merkmale Monitorhalterung:

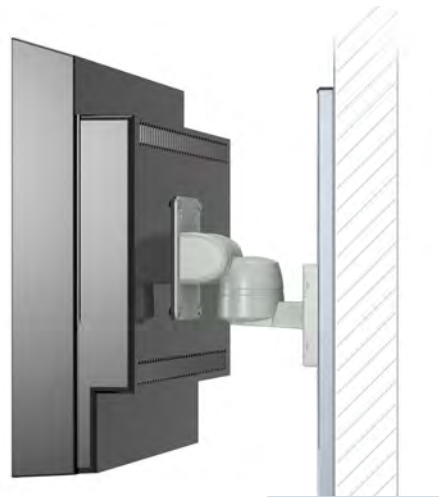
- Aufnahme von Monitoren mit VESA 75 / 100 Adaption
- Neigung des Monitors (nach oben oder unten) mit gleichem, geringen Kraftaufwand durch Federkraftunterstützung
- Um  $\pm 20^\circ$  neigbar und  $\pm 20^\circ$  schwenkbar

Technische Daten: Seite 102  
 Einbauhöhe: 3 E (96 mm)  
 Oberfläche: RAL 7035 Lichtgrau pulverbeschichtet (RAL 9016 Verkehrsweiß auf Anfrage möglich)  
 Lieferumfang: 1 Monitorhalterung inklusive Montagematerial

### Monitorhalterung



### Anwendungsbeispiel



### Anbindung



iTD Wandkanal



Rundrohr  
Ø 35-38 mm



Rundrohr  
Ø 25-42 mm



Wand

### Monitorhalterung

Anbindung	Monitortiefe	Artikelnummer Monitorgewicht 0-14 kg	Artikelnummer Monitorgewicht 14-18 kg
iTD Wandkanal	max. 10 cm	TH.2002.991	TH.2003.991
Rundrohr Ø 35-38 mm ①	max. 10 cm	TH.2004.991	TH.2005.991
Rundrohr Ø 25-42 mm ②	max. 10 cm	TH.2029.991	TH.2030.991
Wand	max. 10 cm	TH.2000.991	TH.2001.991

- Adapter für die Befestigung an der vertikalen Normschiene finden Sie auf Seite 85

# MONITORHALTERUNGEN MIT VESA ADAPTION

## Monitorhalterungen mit VESA Adaption

### Merkmale Monitorhalterung:

- Aufnahme von Monitoren mit:
  - ① VESA 75 / 100 Adaption, um  $\pm 15^\circ$  neigbar und  $\pm 25^\circ$  schwenkbar
  - ② VESA 75 / 100 Adaption, starr
  - ③ VESA 75 / 100 Adaption, um  $\pm 20^\circ$  neigbar
  - ④ VESA 75 / 100 Adaption, um  $\pm 20^\circ$  neigbar

Technische Daten: Seite 102  
 Einbauhöhe: 4 E (128 mm)  
 Oberfläche: RAL 7035 Lichtgrau pulverbeschichtet  
 Lieferumfang: 1 Monitorhalterung inklusive Montagematerial

### Monitorhalterung

### Anwendungsbeispiel



### Monitorhalterung

Varianten / Anbindung	Monitortiefe	Monitorgewicht	Artikelnummer
① iTD Wandkanal	max. 10 cm	0-14 kg	<b>TS.6359.991</b>
② iTD Wandkanal	max. 10 cm	0-18 kg	<b>TS.6428.991</b>
③ iTD Wandkanal	max. 10 cm	0-14 kg	<b>TS.6391.991</b>
④ iTD Wandkanal	max. 10 cm	14-18 kg	<b>TS.6392.991</b>

• Adapter für die Befestigung an der vertikalen Normschiene finden Sie auf Seite 85



# MONITORHALTERUNGEN STARR MIT VESA 75 / 100 ADAPTION

## Tragarm, starr, mit VESA 75 / 100 Adaption

### Merkmale Tragarm:

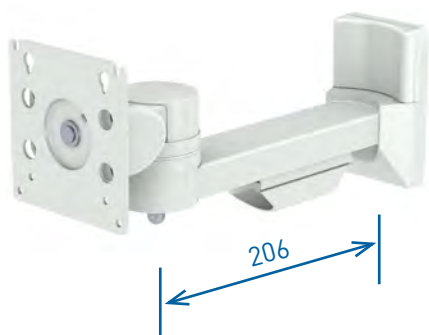
- Großvolumige Kabelkanäle mit Zugentlastungen nehmen diverse Kabel auf

### Merkmale Monitorhalterung mit VESA 75 / 100 Adaption:

- Aufnahme von Monitoren mit VESA 75 / 100 Adaption
- Neigung des Monitors (nach oben oder unten) mit gleichem, geringen Kraftaufwand durch Federkraftunterstützung
- Um  $\pm 20^\circ$  neigbar,  $\pm 80^\circ$  schwenkbar und  $\pm 5^\circ$  rotierbar
- Einfacher Ausgleich von Display-Schiefstellungen durch Rotierbarkeit

Zuladung: Tragarm, starr: bis max. 23 kg  
 Technische Daten: Seite 103  
 Einbauhöhe: 4 E (128 mm)  
 Oberfläche: RAL 7035 Lichtgrau pulverbeschichtet  
 Lieferumfang: 1 Tragarm, starr, inklusive Montagematerial

### Tragarm, starr



### Anwendungsbeispiel



### Anbindung



### Tragarm, starr, mit VESA 75 / 100 Adaption

Anbindung	Monitorgewicht	Monitortiefe	Artikelnummer
iTD Wandkanal	0-14 kg	max. 10 cm	<b>TS.6369.991</b>
	14-18 kg	max. 10 cm	<b>TS.6370.991</b>
Normschiene, horizontal	0-14 kg	max. 10 cm	<b>TS.6371.991</b>
	14-18 kg	max. 10 cm	<b>TS.6372.991</b>
Rundrohr $\varnothing$ 25-42 mm	0-14 kg	max. 10 cm	<b>TS.6373.991</b>
	14-18 kg	max. 10 cm	<b>TS.6374.991</b>

- Adapter für die Befestigung an der vertikalen Normschiene finden Sie auf Seite 85
- Das Befestigungsset für die Anbindung am Gerätewagen finden Sie auf Seite 84

# MONITORHALTERUNGEN STARR MIT UNIVERSALADAPTER

Tragarm, starr, mit Universaladapter

## Merkmale Tragarm:

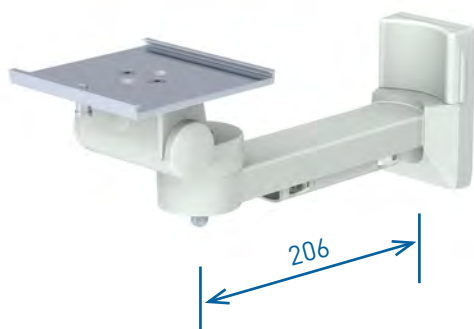
- Kabelkanäle mit Zugentlastungen nehmen diverse Kabel auf

## Merkmale Monitorhalterung:

- Universaladapter zur Aufnahme monitorspezifischer Adapterplatten (Beispiele siehe Seite 71)
- Um  $\pm 15^\circ$  neigbar (individuell abstimmbare auf das Monitorgewicht) und  $\pm 80^\circ$  schwenkbar

Zuladung: Tragarm, starr: bis max. 23 kg  
 Technische Daten: Seite 103  
 Einbauhöhe: 4 E (128 mm)  
 Oberfläche: RAL 7035 Lichtgrau pulverbeschichtet  
 Lieferumfang: 1 Tragarm, starr, inklusive Montagmaterial

## Tragarm, starr



## Anwendungsbeispiel



## Anbindung



## Tragarm, starr, mit Universaladapter

Anbindung	Monitorgewicht	Artikelnummer
iTD Wandkanal	0-14 kg	<b>TS.6398.991</b>
Normschiene, horizontal	0-14 kg	<b>TS.6399.991</b>
Rundrohr $\varnothing$ 25-42 mm	0-14 kg	<b>TS.6400.991</b>

- Adapter für die Befestigung an der vertikalen Normschiene finden Sie auf Seite 85
- Das Befestigungsset für die Anbindung am Gerätewagen finden Sie auf Seite 84

# MONITORHALTERUNGEN STARR

## PHILIPS INTELLIVUE MP5 / MX400-850 / AD75/85

### Tragarm, starr, mit Table Top Mount-Adapter für MP5 / MX400-850 / AD75/85

#### Merkmale Tragarm:

- Kabelhalterung zur Aufnahme von diversen Kabeln

#### Merkmale Monitorhalterung:

- Aufnahme von Philips IntelliVue MP5 / MX400-850 / AD75/85
- Um  $\pm 15^\circ$  neigbar (individuell abstimmbaar auf das Monitorgewicht) und  $\pm 80^\circ$  schwenkbar

Zuladung: Tragarm, starr: bis max. 23 kg  
 Technische Daten: Seite 103  
 Einbauhöhe: 4 E (128 mm)  
 Oberfläche: RAL 7035 Lichtgrau pulverbeschichtet  
 Lieferumfang: 1 Tragarm, starr mit Kabelhaken, inklusive Montagmaterial (ohne Table Top Mount-Adapter)

#### Tragarm, starr



#### Anwendungsbeispiel



#### Anbindung



#### Tragarm, starr, für Philips IntelliVue MP5 / AD75/85 / MX400-850

Anbindung	Länge L	Monitorgewicht	Artikelnummer
iTD Wandkanal	142 mm	0-14 kg	<b>TS.6250.991</b>
Normschiene, horizontal	206 mm	0-14 kg	<b>TS.6254.991</b>
Rundrohr $\varnothing$ 25-42 mm	142 mm	0-14 kg	<b>TS.6248.991</b>

- Adapter für die Befestigung an der vertikalen Normschiene finden Sie auf Seite 85
- Das Befestigungsset für die Anbindung am Gerätewagen finden Sie auf Seite 84

# MONITORHALTERUNGEN STARR FÜR PHILIPS INTELLIVUE MP2 / X2

## Tragarm, starr, für Philips IntelliVue MP2 / X2

### Merkmale Tragarm:

- Mit Netzteilhalterung für Philips IntelliVue MP2 / X2 und seitlichem Kabelhaken

### Merkmale Monitorhalterung:

- Aufnahme von Philips IntelliVue MP2 / X2
- Die Position der Monitorhalterung ist starr

Zuladung: Tragarm, starr: bis max. 23 kg Netzteil: bis max. 5 kg  
Technische Daten: Seite 103  
Einbauhöhe: 4 E (128 mm)  
Oberfläche: RAL 7035 Lichtgrau pulverbeschichtet  
Lieferumfang: 1 Tragarm, starr, inklusive Montagematerial

### Tragarm, starr



### Anwendungsbeispiel



### Anbindung



iTD Wandkanal



Normschiene



Rundrohr

### Tragarm, starr, für Philips IntelliVue MP2 / X2

Anbindung	Länge L	Monitorgewicht	Artikelnummer
iTD Wandkanal	100 mm	0-5 kg	TS.6283.991
Normschiene, horizontal	140 mm	0-5 kg	TS.6284.991
Rundrohr Ø 25-42 mm	128 mm	0-5 kg	TS.6285.991

- Adapter für die Befestigung an der vertikalen Normschiene finden Sie auf Seite 85
- Das Befestigungsset für die Anbindung am Gerätewagen finden Sie auf Seite 84

# DOPPELMONITORHALTERUNG MIT VESA 75 / 100 ADAPTION

## Doppelmonitor-Halterung mit VESA 75 / 100 Adaption, universal

### Merkmale Tragarm:

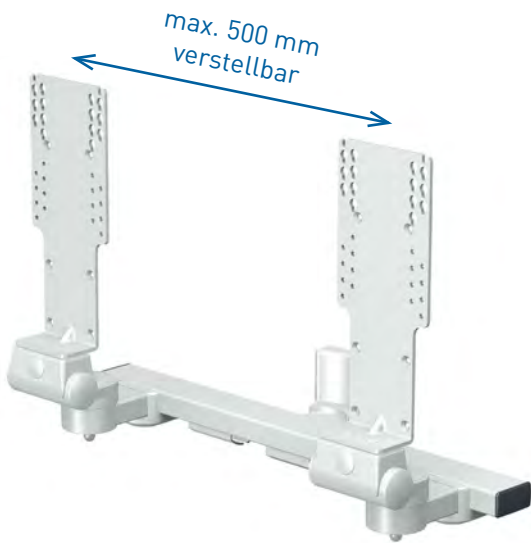
- Kabelkanäle mit Zugentlastungen nehmen diverse Kabel auf

### Merkmale Monitorhalterung mit VESA 75 / 100 Adaption, universal:

- Aufnahme von Monitoren mit VESA 75 / 100 Adaption
- Um  $\pm 15^\circ$  neigbar (individuell abstimmbare auf das Monitorgewicht) und  $\pm 80^\circ$  schwenkbar

Zuladung: Tragarm, starr: bis max. 28 kg  
 Technische Daten: Seite 103  
 Einbauhöhe: 4 E (128 mm)  
 Oberfläche: RAL 7035 Lichtgrau pulverbeschichtet  
 Lieferumfang: 1 Doppelmonitor-Halterung, inklusive Montagematerial

### Doppelmonitor-Halterung



### Anwendungsbeispiel



### Anbindung



## Doppelmonitor-Halterung mit VESA 75 / 100 Adaption, universal

Anbindung	Monitorgewicht	Artikelnummer
iTD Wandkanal	0-14 kg (je Halterung)	TS.6325.991

- Adapter für die Befestigung an der vertikalen Normschiene finden Sie auf Seite 85
- Das Befestigungsset für die Anbindung am Gerätewagen finden Sie auf Seite 84

# MONITORHALTERUNGEN AN HALTEKLAUE

## Monitorhalterung mit VESA Adaption bzw. Universaladapter an Normschiene oder Rundrohr

### Merkmale Halteklau:

- Um 90° drehbar
- ① ③ Arretierung der Drehung mittels Rastbolzen und ② ④ Einrasten in Endstellung ohne Rastbolzen
- ② ④ Sekundenschnelle Anpassung an verschiedene Durchmesser, dank Schnellspannklammer mit Entriegelungsfunktion der Spindel
- Zur Befestigung der Monitorhalterung an Normschiene (horizontal / vertikal) oder Rundrohr (Ø 25-42 mm)

### Merkmale Monitorhalterung:

- Verbunden über einen kurzen Ausleger mit der Halteklau
- ① ③ um ± 15° neigbar (abstimmbar auf das Monitorgewicht) und ± 80° drehbar
- ② ④ um ± 20° neigbar und ± 20° drehbar, geringen Kraftaufwand durch Federkraftunterstützung
- Je nach Modell mit VESA 75 / 100 Adaption oder Universaladapter

Oberfläche: Monitorhalterung: RAL 7035 Lichtgrau pulverbeschichtet; Halteklau: eloxiert  
 Zuladung: Monitorhalterung: 5 kg  
 Lieferumfang: 1 Monitorhalterung mit VESA 75 / 100 oder Universaladapter an Halteklau inkl. Montagematerial

### Monitorhalterung mit VESA 75 / 100 Adaption



### Anwendungsbeispiel



### Monitorhalterung mit Universaladapter



### Anwendungsbeispiel



### Monitorhalterung

Varianten	Artikelnummer
① Monitorhalterung mit VESA 75 / 100 an Halteklau	TS.6294.991
② Monitorhalterung mit mit VESA 75 / 100 an Halteklau mit Schnellspannfunktion	TS.6396.991
③ Monitorhalterung mit Universaladapter an Halteklau	TS.6293.991
④ Monitorhalterung mit Universaladapter an Halteklau mit Schnellspannfunktion	TS.6395.991

# HALTEKLAUEN

## Halteklauen

### Merkmale Halteklaue:

- Zur Aufnahme von medizinischen Geräten an Normschiene oder Rundrohr

### Varianten:

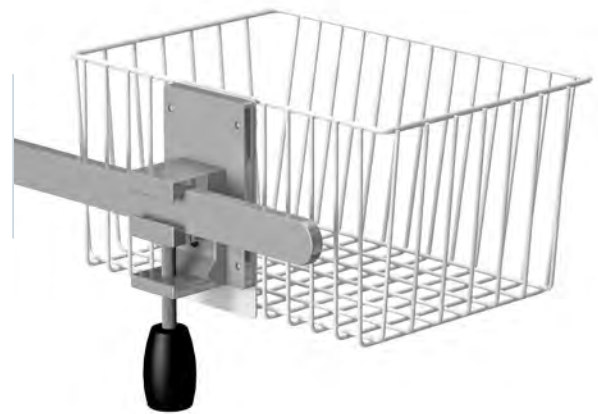
- Halteklaue, starr, zur Anbringung an die Normschiene
- Halteklaue, drehbar (um 90°), für Philips IntelliVue MP2 / X2 an Normschiene / Rundrohr

Material: Halteklaue: Aluminium  
 Monitorhalterung: Stahlblech  
 Zuladung: 5 kg  
 Oberfläche: Halteklaue: eloxiert; Monitorhalterung: RAL 7035 Lichtgrau pulverbeschichtet  
 Lieferumfang: 1 Halteklaue inklusive Montagematerial

### Halteklaue, starr



### Anwendungsbeispiel



### Halteklaue, drehbar



### Anwendungsbeispiel



### Halteklaue

Varianten	Artikelnummer
Halteklaue, starr	ZV.9820.799
Halteklaue, drehbar (um 90°) für Philips IntelliVue MP2 / X2	TS.6282.991
Halteklaue mit Schnellspannfunktion	TS.0910.799

# ADAPTERPLATTEN

## Adapterplatten für Monitorhalterungen

### Merkmale Adapterplatten:

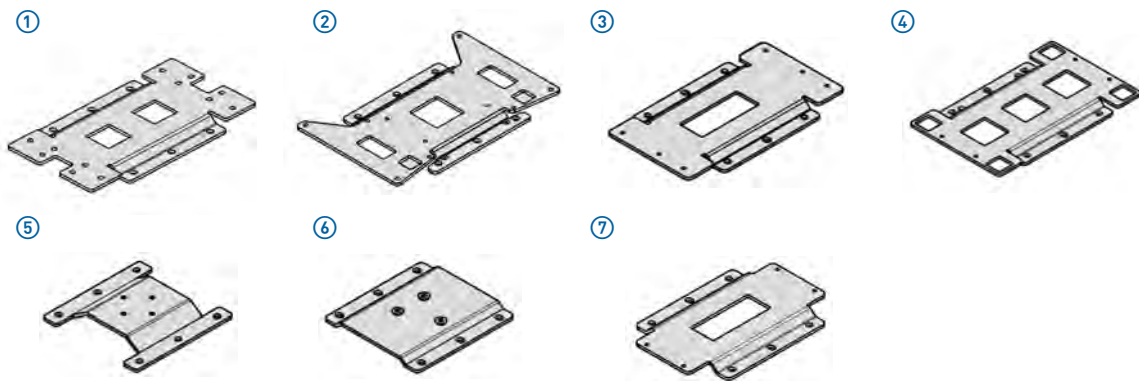
- Die monitorspezifischen Adapterplatten werden mit dem jeweiligen Monitor verschraubt
- Die Sicherung erfolgt mittels Rastbolzen auf der am Tragarm angebrachten Halterung

Material: Aluminium  
 Zuladung: Bis max. 14 kg  
 Oberfläche: Eloxiert  
 Lieferumfang: 1 Adapterplatte inklusive Montagematerial



### Adapterplatten für Universaladapter

### Anwendungsbeispiel



### Adapterplatte für VESA 75 / 100

### Anwendungsbeispiel



### Adapterplatten für Universaladapter

Monitorhersteller	Monitortyp	Abmessungen (B x T)	Artikelnummer
① Mindray	BeneView T5 / T8 / PM-9000	215 mm x 122 mm	<b>TS.0657.999</b>
② Nihon Kohden	Life Scope L / TR / PVM	214 mm x 122 mm	<b>TS.0576.999</b>
③ Nihon Kohden	Life Scope VS / BSM	205 mm x 122 mm	<b>TS.0670.999</b>
④ Nihon Kohden	SVM 7501 / 7503 / 7521 / 7523	200 mm x 122 mm	<b>TS.0892.999</b>
⑤ Philips	Efficia CM 100 / 120 / 150, SureSigns VM1-VM8	126 mm x 122 mm	<b>TS.0469.999</b>
⑥ Philips	Slide In für IntelliVue MX 400-800	127 mm x 122 mm	<b>TS.0822.999</b>
⑦ Nihon Kohden	Vismo PVM-4000	180 mm x 122 mm	<b>TS.0904.999</b>

### Adapterplatten für VESA 75 / 100

⑧ Spacelabs	SL 2600	127 mm x 127 mm	<b>TS.0824.999</b>
-------------	---------	-----------------	--------------------

- Weitere Adapterplatten auf Anfrage



# BETTHALTERUNGEN

## Betthalterung mit Universaladapter bzw. für Table Top Mount-Adapter für Philips Monitore

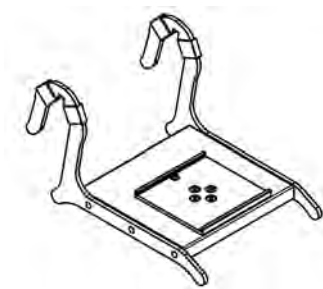
### Merkmale Betthalterungen:

- Zur Befestigung von herstellerspezifischen Monitoren mittels Adapterplatte über Universaladapter: siehe Seite 71
- Zur Befestigung von Philips MX400-550 und MP2 / X2 (ggf. mit Battery Extension)
- Zur Anbringung am Bettgestell oder der horizontalen Normschiene

Zuladung: Bis max. 15 kg  
 Oberfläche: RAL 7035 Lichtgrau pulverbeschichtet  
 Lieferumfang: 1 Betthalterung

### Betthalterungen mit Universaladapter

①



### Anwendungsbeispiel



### Betthalterung mit Table Top Mount-Adapter

②



### Anwendungsbeispiel



## Betthalterungen

### Varianten

### Artikelnummer

- |   |             |
|---|-------------|
| ① Betthalterung mit Universaladapter, Rastbolzen mittig zur Befestigung der Adapterplatte | TS.6386.991 |
| ② Betthalterung für Table Top Mount-Adapter für Philips Monitore                          | TS.6384.991 |

# BETTHALTERUNG FÜR PHILIPS MP2 / X2 / X3 NETZTEILHALTERUNG FÜR PHILIPS MP2 / X2

## Betthalterung für Philips IntelliVue MP2 / X2 / X3

### Merkmale Betthalterungen:

- Zur Befestigung von Philips IntelliVue MP2 / X2 / X3
- Zur Anbringung am Bettgestell oder der horizontalen Normschiene

Zuladung: Bis max. 10 kg  
Oberfläche: RAL 7035 Lichtgrau pulverbeschichtet  
Lieferumfang: 1 Betthalterung inklusive Montagematerial

### Betthalterung für Philips IntelliVue MP2 / X2 / X3



### Anwendungsbeispiel



### Betthalterung

#### Artikelnummer

Betthalterung für Philips IntelliVue MP2 / X2 / X3 Monitore

TS.6281.991

## Netzteilhalterung für Betthalterung für Philips IntelliVue MP2 / X2

### Merkmale Netzteilhalterung:

- Zur Befestigung von einem Netzteil an der Betthalterung für Philips IntelliVue MP2 / X2

Zuladung: Bis max. 3 kg  
Oberfläche: RAL 7035 Lichtgrau pulverbeschichtet  
Lieferumfang: 1 Netzteilhalterung inklusive Montagematerial

### Netzteilhalterung für Betthalterung



modul-port  
Systemkomponenten

### Netzteilhalterung

#### Artikelnummer

Netzteilhalterung für Betthalterung Philips IntelliVue MP2 / X2 Monitore

TS.0659.991

# TASTATURHALTERUNGEN

## Tastaturhalterungen

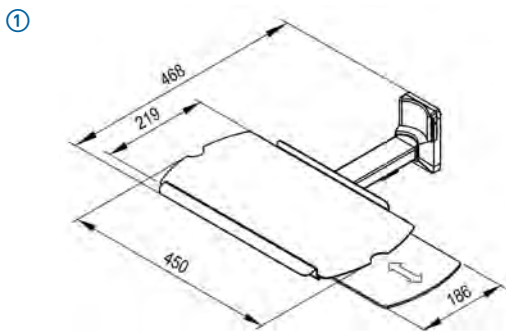
### Merkmale Tastaturhalterungen:

- Ergonomisches und anwenderfreundliches Arbeiten
- Aufnahmemöglichkeit von Tastaturen unterschiedlicher Größe
- Beidseitig ausziehbares Mousepad (links / rechts)
- Die pulverbeschichtete Oberfläche ist leicht zu reinigen und unempfindlich gegen Reinigungs- und Desinfektionsmittel

Varianten:            ① Tastaturhalterung mit Tragarm, starr, am iTD Wandkanal  
                              ② Tastaturhalterung mit Schwenkarm, 1-fach, am iTD Wandkanal  
 Zuladung:            Tastaturhalterung: bis max. 5 kg (Flächenlast)  
 Einbauhöhe:         4 E (128 mm)  
 Oberfläche:         RAL 7035 Lichtgrau pulverbeschichtet  
 Lieferumfang:       1 Tastaturhalterung auf Tragarm inklusive Montagematerial

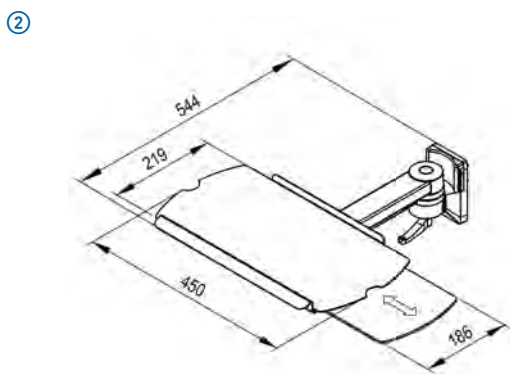
### Tastaturhalterung mit Tragarm, starr

### Anwendungsbeispiel



### Tastaturhalterung mit Schwenkarm, 1-fach

### Anwendungsbeispiel



## Tastaturhalterungen

Varianten	Artikelnummer
① Tastaturhalterung mit Tragarm, starr, am iTD Wandkanal	RS.4385.991
② Tastaturhalterung mit Schwenkarm, 1-fach, am iTD Wandkanal	TS.6342.991

- Das Befestigungsset für die Anbindung am Gerätewagen finden Sie auf Seite 84

# TASTATURHALTERUNGEN / MOUSEGARAGE

## Tastaturhalterungen / Mousegarage

### Merkmale Tastaturhalterungen:

- Ergonomisches und anwenderfreundliches Arbeiten – Aufnahmemöglichkeit Tastaturen unterschiedlicher Größe
- Beidseitig ausziehbares Mousepad (links / rechts)
- Die pulverbeschichtete Oberfläche ist leicht zu reinigen und unempfindlich gegen Reinigungs- und Desinfektionsmittel

Varianten:	① Tastaturhalterung, klappbar, am iTD Wandkanal ② Tastaturhalterung, ausziehbar (Auszugslänge 157 mm), am iTD Wandkanal
Zuladung:	Tastaturhalterung: bis max. 5 kg (Flächenlast)
Einbauhöhe:	4 E (128 mm)
Oberfläche:	RAL 7035 Lichtgrau pulverbeschichtet
Lieferumfang:	① 1 Tastaturhalterung mit Mousegarage inklusive Montagematerial ② 1 Tastaturhalterung inklusive Montagematerial

### Tastaturhalterung mit Mousegarage, klappbar

### Anwendungsbeispiel

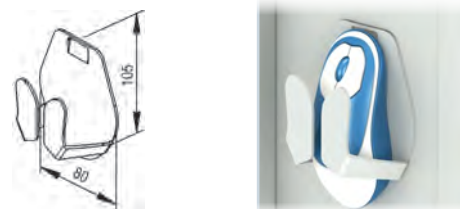


### Tastaturhalterung, ausziehbar

### Anwendungsbeispiel



### Mousegarage



### Tastaturhalterungen

Varianten	Artikelnummer
① Tastaturhalterung mit Mousegarage, klappbar	TS.6099.991
② Tastaturhalterung, ausziehbar	TS.6247.991
Mousegarage	ZV.9295.999

- Das Befestigungsset für die Anbindung am Gerätewagen finden Sie auf Seite 84

# ABLAGEBÖDEN

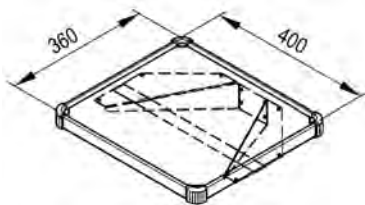
## Ablageböden

### Merkmale Ablageböden:

- Der umlaufend hochgezogene Rand gibt den wertvollen medizinischen Geräten sicheren Stand
- Abgerundete Ecken zur Vorbeugung von Verletzungsgefahr und als Designelement
- Die pulverbeschichtete Oberfläche ist leicht zu reinigen und unempfindlich gegen Reinigungs- und Desinfektionsmittel

Varianten:	① Ablageboden an horizontaler Normschiene ② Ablageboden an iTD Wandkanal ③ Ablageboden, drehbar, mit Schwenkarm an iTD Wandkanal
Zuladung:	Ablageboden: ① ② bis max. 10 kg (Flächenlast) / ③ bis max. 15 kg (Flächenlast) Schwenkarm: bis max. 23 kg
Einbauhöhe:	① ② 3 E (96 mm) ③ 4 E (128 mm)
Oberfläche:	RAL 7035 Lichtgrau pulverbeschichtet
Dekorelemente:	Siehe <sup>1)</sup>
Lieferumfang:	1 Ablageboden inklusive Montagematerial

### Ablageboden

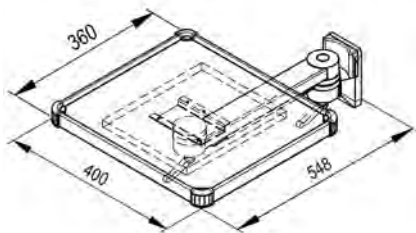


### Anwendungsbeispiel



### Ablageboden, drehbar

③



### Anwendungsbeispiel



### Ablageböden

Varianten	Abmessungen (B x T)	Artikelnummer
① Ablageboden an horizontaler Normschiene	400 mm x 360 mm	<b>MZ.0004.XXX</b> <sup>1)</sup>
② Ablageboden an iTD Wandkanal	400 mm x 360 mm	<b>RS.4360.XXX</b> <sup>1)</sup>
③ Ablageboden, drehbar, mit Schwenkarm, 1-fach, an iTD Wandkanal	400 mm x 360 mm	<b>TS.6052.XXX</b> <sup>1)</sup>

- Weitere Anbindungsmöglichkeiten, wie z. B. an die Normschiene, sind auf Anfrage verfügbar

<sup>1)</sup> Dekorelemente: ersetzen Sie .XXX durch .901 = RAL 5021 Wasserblau, .902 = RAL 5013 Kobaltblau, .903 = RAL 7035 Lichtgrau

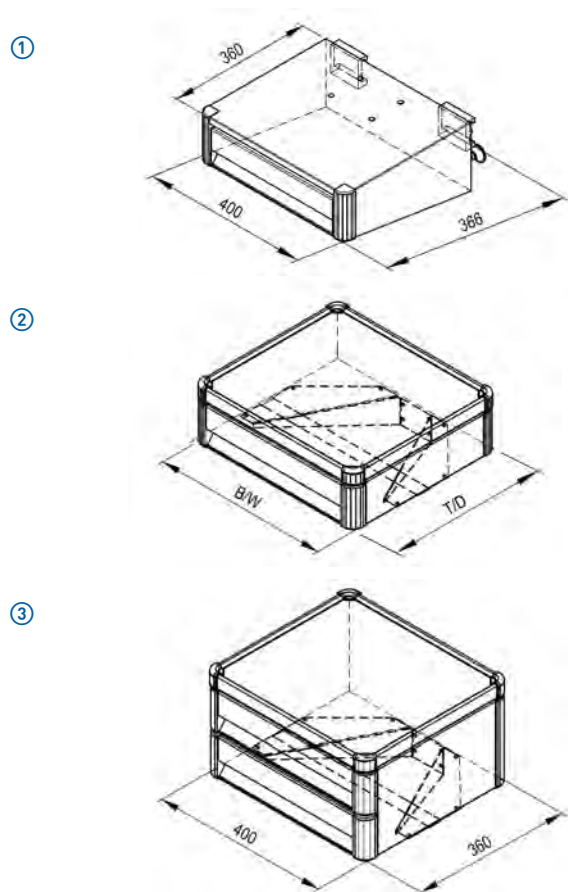
### Merkmale Schubfächer:

- Rollengeführte 3/4-Auszüge für ein leichtes Gleiten der Schubfächer
- Erleichterte Reinigung durch den herausnehmbaren Korpus
- Die pulverbeschichtete Oberfläche ist leicht zu reinigen und unempfindlich gegen Reinigungs- und Desinfektionsmittel
- Den oberen Abschluss der Schubfächer bildet immer ein Ablageboden
- Abgerundete Ecken zur Vorbeugung von Verletzungsgefahr und als Designelement

Varianten:	① Schubfach an horizontaler Normschiene ② Schubfach an iTD Wandkanal ③ Schubfach, hoch, 2-fach an iTD Wandkanal
Zuladung:	Ablageboden: ① ② bis max. 10 kg (Flächenlast), ③ bis max. 5 kg (Flächenlast) Schubfach: bis max. 3 kg
Einbauhöhe:	② 6 E (192 mm) ③ 9 E (288 mm)
Oberfläche:	RAL 7035 Lichtgrau pulverbeschichtet
Dekorelemente:	Siehe <sup>1)</sup>
Lieferumfang:	1 Schubfach inklusive Montagematerial

### Schubfach

### Anwendungsbeispiel



### Schubfächer

Varianten	Abmessungen (B x T)	Artikelnummer
① Schubfach an horizontaler Normschiene	400 mm x 366 mm	<b>MZ.6001.XXX</b> <sup>1)</sup>
② Schubfach	400 mm x 360 mm	<b>RS.4363.XXX</b> <sup>1)</sup>
③ Schubfach, hoch, 2-fach	400 mm x 360 mm	<b>RS.4389.XXX</b> <sup>1)</sup>

<sup>1)</sup> Dekorelemente: ersetzen Sie .XXX durch .901 = RAL 5021 Wasserblau, .902 = RAL 5013 Kobaltblau, .903 = RAL 7035 Lichtgrau

# RECHNERHALTERUNGEN

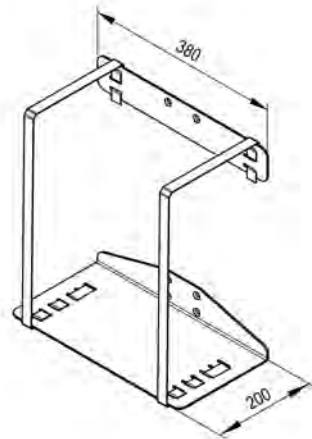
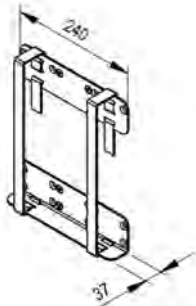
## Rechnerhalterungen

### Merkmale Rechnerhalterungen:

- Die Halterungen sind für Rechner unterschiedlicher Größe ausgelegt
- Zwei Gurtbänder gewährleisten eine individuelle Anpassbarkeit sowie Stand- und Transportsicherheit
- Ebenfalls verfügbar ist eine Rechnerhalterung für Philips XDS

Montage: Direkt am iTD Wandkanal  
Material: Rechnerhalterung: Stahlblech, Haltegurt: Silikon  
Einbauhöhe: Je nach Rechnergröße  
Zuladung: Rechnerhalterung, klein: 5 kg; Rechnerhalterung, groß: 20 kg  
Oberfläche: RAL 7035 Lichtgrau pulverbeschichtet  
Lieferumfang: 1 Rechnerhalterung mit zwei Silikonbändern (L = 1000 mm) und Montagematerial

### Rechnerhalterung, klein / groß



### Anwendungsbeispiel



### Rechnerhalterung

Varianten	Artikelnummer
Rechnerhalterung, klein	TS.6144.991
Rechnerhalterung, groß	TS.6146.991

# NETZTEILHALTERUNGEN

## Netzteilhalterungen

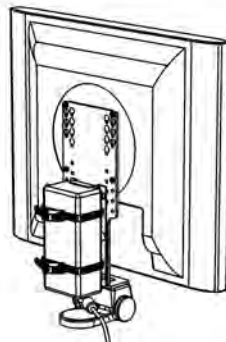
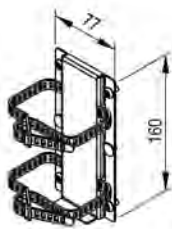
### Merkmale Netzteilhalterungen:

- Zur Aufnahme von Netzteilen mit einem maximalen Umfang von 250 mm
- Zur Aufnahme von Netzteilen mit einem maximalen Umfang von 420 mm

Montage:	Die Anbringung kann sowohl vertikal oder horizontal am iTD Wandkanal als auch rückseitig am Universalwinkel mit VESA 75 / 100 Adaption erfolgen
Material:	Stahl / Aluminium
Einbauhöhe:	Netzteilhalterung, klein: 5 E (160 mm) Netzteilhalterung, groß: 7 E (224 mm)
Zuladung:	Netzteilhalterung, klein: 3 kg, Netzteilhalterung, groß: 5 kg
Oberfläche:	RAL 7035 Lichtgrau pulverbeschichtet
Lieferumfang:	1 Netzteilhalterung (klein) mit zwei Kabelbindern (L = 340 mm) inklusive Montagematerial 1 Netzteilhalterung (groß) mit zwei Kabelbindern (L = 580 mm) inklusive Montagematerial

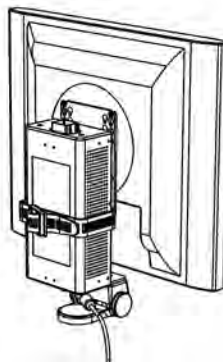
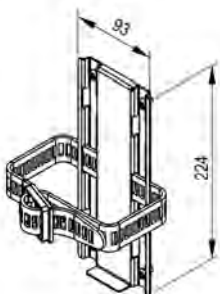
### Netzteilhalterung, klein

### Anwendungsbeispiel



### Netzteilhalterung, groß

### Anwendungsbeispiel



### Netzteilhalterung

Varianten	Artikelnummer
Netzteilhalterung, klein	TS.0524.991
Netzteilhalterung, groß	TS.0574.991



# PUMPENTRÄGER

## Pumpenträger

### Merkmale Pumpenträger, 1-fach:

- Zur Anbringung von Infusions- und Spritzenpumpen über ein Rundrohr  $\varnothing$  28 mm
- Anpassung der jeweiligen Position an den Pumpentyp mittels Federmuttern an den T-Nuten

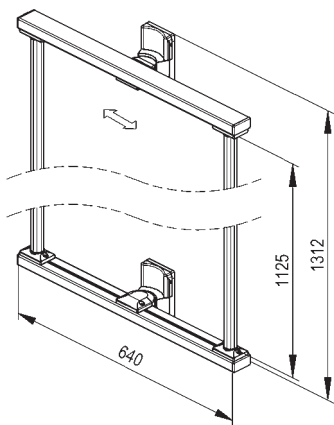
### Merkmale Pumpenträger, 2-fach:

- Aufnahme kompletter Infusionssysteme über zwei Rundrohre  $\varnothing$  28 mm

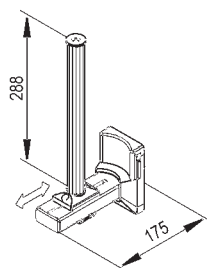
Montage: Direkt am iTD Wandkanal  
 Zuladung: 35 kg  
 Oberfläche: RAL 7035 Lichtgrau pulverbeschichtet,  
 Tragpfosten: Aluminium, eloxiert  
 Lieferumfang: 1 Pumpenträger inklusive Montagematerial



### Pumpenträger, 2-fach



### Pumpenträger, 1-fach



### Anwendungsbeispiel



## Pumpenträger

Varianten	Artikelnummer
Pumpenträger, 1-fach	TS.6120.991
Pumpenträger, 2-fach	TS.6128.991

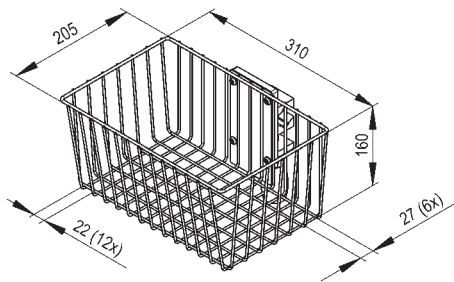
### Merkmale Ablagekörbe:

- Zur Aufnahme von medizinischem Zubehör

Montage:	① An der horizontalen Normschiene ② Direkt an iTD Wandkanal
Material:	Stahldraht
Maschenweite:	Innenmaß 19 mm bzw. 25 mm
Zuladung:	3 kg (Flächenlast)
Einbauhöhe:	② 5 E (160 mm)
Oberfläche:	RAL 9016 Weiß, wirbelgesintert
Lieferumfang:	1 Ablagekorb inklusive Montagematerial

### Ablagekorb an Normschiene

①

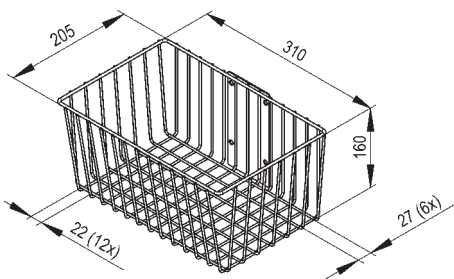


### Anwendungsbeispiel



### Ablagekorb an iTD Wandkanal

②



### Anwendungsbeispiel



### Ablagekorb

Varianten	Artikelnummer
Ablagekorb an Normschiene	ZV.9599.800
Ablagekorb an iTD Wandkanal	ZV.9967.800

# PFOSTEN („DOWN-POST“)

## Pfosten („Down-Post“) drehbar

### Merkmale Pfosten:

- Verfügbar in unterschiedlichen Längen
- Zur Befestigung von Geräten mit Klemmen (Ø 28 mm) wie z. B. Infusions-, Spritzpumpen oder “external Racks”
- Zur Montage am Tragarm, Schwenkarm, höhenvariablen Tragarmsystem flexion-port oder T-Träger

Varianten:            ① Adapter, drehbar, für starre Tragarme, Schwenkarme (1-fach / 2-fach) und für höhenvariable Tragarme flexion-port  
                               ② Adapter, drehbar, für Schwenkarme (1-fach / 2-fach) rm-port

Zuladung:             10 kg

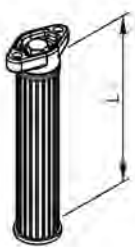
Oberfläche:           Adapter: RAL 7035 Lichtgrau pulverbeschichtet; Tragpfosten: Aluminium, eloxiert

Lieferumfang:        1 Pfosten inklusive Montagematerial

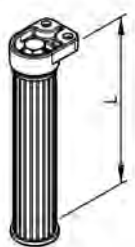
### Pfosten („Down-Post“)

### Anwendungsbeispiel

①



②



### Pfosten („Down-Post“)

Varianten	Länge	Artikelnummer
① Pfosten („Down-Post“), drehbar für flexion-port	128 mm	HA.1005.991
	288 mm	HA.1034.991
② Pfosten („Down-Post“), drehbar für rm-port	128 mm	TH.2006.991
	288 mm	TH.2007.991

## Griff für Dreh- / Schwenkeinheit mit VESA 75 / 100 Adaption

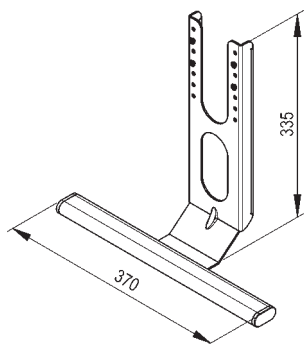
### Merkmale Griff:

- Ausgelegt speziell für die Dreh- und Schwenkeinheit mit VESA 75 / 100 Adaption (mit Federkraftunterstützung)
- Nachträgliche Anbringung jederzeit möglich
- Durch die Höhenverstellbarkeit für Monitore unterschiedlicher Größe optimal einsetzbar und erlaubt somit ergonomisches Arbeiten

Material: Stahlblech  
Oberfläche: RAL 7035 Lichtgrau pulverbeschichtet  
Lieferumfang: 1 Griff inklusive Montagematerial

### Griff für VESA 75 / 100

### Anwendungsbeispiel



### Griff

### Artikelnummer

Griff für Dreh- / Schwenkeinheit mit VESA 75 / 100 Adaption für rm-port, lf-port und flexion-port

**TS.0808.991**

# NORMSCHIENE / BEFESTIGUNGSSET

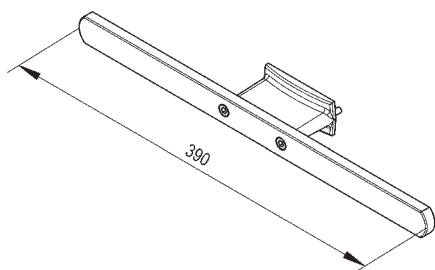
## Normschiene (10 mm x 25 mm)

### Merkmale Normschiene:

- Zum Anbringen von Zubehör

Montage:	Direkt am iTD Wandkanal
Material:	Aluminium und Edelstahl
Abmessungen:	10 mm x 25 mm
Einbauhöhe:	1 E (32 mm)
Zuladung:	10 kg (Flächenlast)
Lieferumfang:	1 Normschiene mit Adapter und Montagematerial

### Normschiene



### Anwendungsbeispiel



### Normschiene

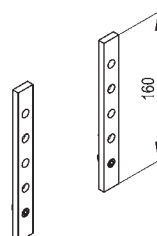
	Artikelnummer
Normschiene	RS.0076.991

## Befestigungsset für Tragarme und Schwenkarme am mobilen Geräteträger

### Merkmale Befestigungsset:

- Zur Montage von diversen Tragarmen mit iTD Trägerplatte an den iTD Gerätewagen

Oberfläche:	Verzinkt
Lieferumfang:	2 Gewindeleisten inklusive Montagematerial



### Befestigungsset

	Artikelnummer
Befestigungsset für Tragarme und Schwenkarme am iTD-Gerätewagen	ZV.9731.999

# ADAPTER FÜR VERTIKALE NORMSCHIENE

## Adapter für vertikale Normschiene

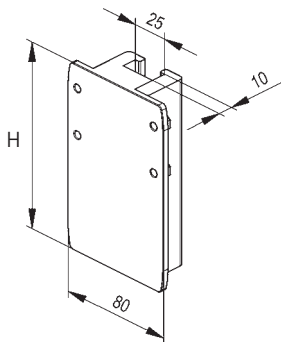
### Merkmale Adapter:

- Zur Anbringung von Tragarmen mit iTD Wandkanal an vertikaler Normschiene

Varianten:	① Adapter für die Anbringung der höhenvariablen Tragarme flexion-port ② Adapter für die Anbringung der Schwenkarme rm-port und lf-port ③ Adapter für die Anbringung von Monitorhalterungen starr und Doppelmonitorhalterung
Zuladung:	20 kg
Einbauhöhe:	① 5 E (160 mm) ② 3 E (96 mm) ③ 4 E (128 mm)
Oberfläche:	Aluminium, eloxiert
Lieferumfang:	1 Adapter inklusive Montagematerial

### Adapter

① ② ③



### Anwendungsbeispiel



modul-port  
Systemkomponenten

### Adapter für vertikale Normschiene

Varianten	Artikelnummer
① Adapter für vertikale Normschiene für flexion-port	HA.1035.999
② Adapter für vertikale Normschiene für rm-port und lf-port	TH.2010.999
③ Adapter für vertikale Normschiene von Monitorhalterungen starr und Doppelmonitorhalterung	TS.0213.999

# STECKDOSENLEISTEN

## Steckdosenleisten

### Merkmale Steckdosenleisten:

- Schuko- und Kaltgeräte-Steckdosenleisten je nach Ausführung mit beleuchtetem Schalter
- Die Steckdosenleisten entsprechen allen relevanten DIN-, EN- und IEC-Normen
- Eine robuste Metallkonstruktion erfüllt höchste mechanische Anforderungen
- Steckdosen sind bei Schukosteckdosen um 45° gedreht, wodurch Winkelstecker einfach gesteckt werden können
- Die Kunststoffabdeckungen sind feuerbeständig und selbstverlöschend entsprechend UL-Norm
- Die Anschlusskabel der Steckdosenleisten enden in einer Anschlussdose

Varianten:

- ① Kaltgeräte-Steckdosenleiste, 3-fach, mit Schalter
- ② Schuko-Steckdosenleiste, 4-fach, ohne Schalter
- ③ Schuko-Steckdosenleiste, 3-fach, mit Schalter und externer Erdanschlussleitung

### Steckdosenleisten

### Anwendungsbeispiel



### Steckdosenleisten

Varianten	Nennwert	Norm	Artikelnummer
Kaltgeräte-Steckdosenleiste, 3-fach, mit Schalter	10 A / 250 VAC	IEC 320	<b>ZV.9639.991</b>
Schuko-Steckdosenleiste, 4-fach, ohne Schalter	16 A / 250 VAC	CEE7/III	<b>ZV.9669.991</b>
Schuko-Steckdosenleiste, 3-fach, mit Schalter	16 A / 250 VAC	CEE7/III	<b>ZV.9640.991</b>

- Weitere landesspezifische Steckdosenleisten auf Anfrage

# POTENTIALAUSGLEICH

## Potentialausgleichsstecker POAG

### Merkmale Potentialausgleichsstecker:

- Zur Vermeidung von Potentialdifferenzen

Material: Messing vernickelt / Stahlblech  
Einbauhöhe: 2 E (64 mm)  
Lieferumfang: 4 Stecker POAG mit Farbmarkierungsscheibe (gelb / grün) und Befestigungswinkel



### Potentialausgleichsstecker POAG

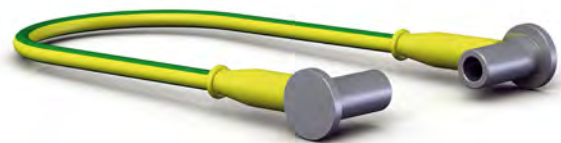
	Artikelnummer
Potentialausgleichsstecker POAG	RS.0125.991

## Potentialausgleichsleitung POAG

### Merkmale Potentialausgleichsleitung POAG:

- Zur Verbindung von installierten Geräten mit dem Potentialausgleichsstecker
- Hochflexibler Leiter 6 mm<sup>2</sup> mit grün-gelber PVC-Isolation; beidseitig mit Winkelbuchse POAG KBT6 DIN

Material: POAG-Buchse: Messing vernickelt  
Kabel: Kupfer  
Lieferumfang: 1 Kabel mit Winkelbuchse beidseitig



### Potentialausgleichsleitung POAG

Varianten	Länge	Artikelnummer
Potentialausgleichsleitung POAG	0,3 m	ZV.9941.999
Potentialausgleichsleitung POAG	0,5 m	ZV.9942.999
Potentialausgleichsleitung POAG	1,0 m	ZV.9943.999
Potentialausgleichsleitung POAG	1,5 m	ZV.9488.999
Potentialausgleichsleitung POAG	5,0 m	ZV.9944.999



# KABELHAKEN / SCHUTZHÜLLE

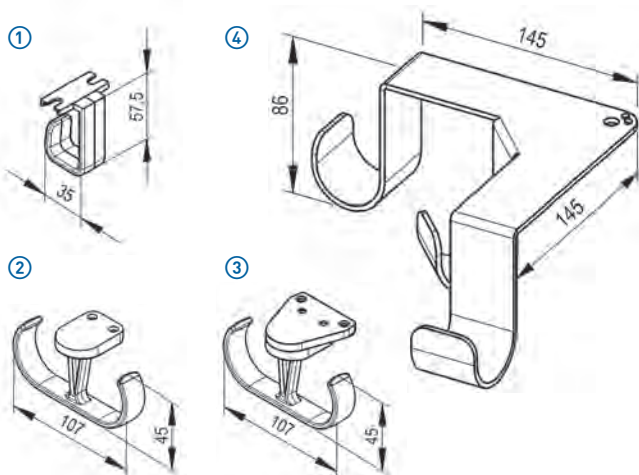
## Kabelhaken

### Merkmale Kabelhaken:

- Kabelhaken zur äußeren Führung von diversen Kabeln
- Kabelhaken kann nachträglich angebracht werden

Material: ① ② ③ Kunststoff, ④ Stahlblech  
 Oberfläche: RAL 7035 Lichtgrau  
 Lieferumfang: 1 Kabelhaken inklusive Montagematerial

### Kabelhaken



### Anwendungsbeispiel



### Kabelhaken

Varianten	Artikelnummer
① Kabelhaken, einfach (Monitorhalterungen starr)	TS.0197.991
② Kabelhaken, doppelt (rm-port)	TH.2008.991
③ Kabelhaken, doppelt (flexion-port)	HA.1105.991
④ Kabelhaken für Pfosten „Down-Post“	TS.0872.991

## Schutzhülle mit Verschluss-System für Kabel (flexion-port)

### Merkmale Schutzhülle:

- Zum Schutz und zur Hygiene der abgehenden Kabel (Kabelvolumen: Ø 25 mm)
- Schnelle Reinigung bzw. Neuaufnahme der Kabel durch ein sicheres Verschlussystem

Material: Hochwertiges PVC  
 Abmessungen: 2 Meter für flexion-port mit 300 und 400 mm  
 Lieferumfang: 1 Schutzhülle mit Verschlussystem



### Schutzhülle

Varianten	Artikelnummer
Schutzhülle mit Verschlussystem für Kabel (2 m)	ZV.9557.999

# TRÄGERSYSTEME

## Trägersystem für Philips XDS

### Merkmale Trägersystem:

- Zur Aufnahme der Rechnerhalterung (XDS) von Philips, von Monitoren mit VESA 75 / 100 Adaption ( $\pm 25^\circ$  drehbar und  $\pm 15^\circ$  neigbar) sowie eines Philips-Monitors MP2 / X2 über einen zusätzlichen Tragarm
- Optional besteht noch die Möglichkeit, eine Tastaturhalterung anzubringen
- Eine Steckdosenleiste Schuko erlaubt den Anschluss von 3 Geräten

### Material:

- Aluminium / Stahlblech / Kunststoff

### Zuladung:

- Universal-Monitorhalterung mit VESA 75 / 100 Adaption: bis max. 14 kg
- Rechnerhalterung (XDS): bis max. 5 kg
- Monitorhalterung MP2 / X2: bis max. 5 kg
- Netzteilhalterung MP2 / X2: bis max. 5 kg

### Oberfläche:

- RAL 7035 Lichtgrau pulverbeschichtet

### Lieferumfang:

- 1 Wandkanal 40 E (1280 mm) mit Kabelkanälen und Zugentlastungen
- 1 Monitorhalterung, universal, mit VESA 75 / 100 Adaption
- 1 Rechnerhalterung (XDS)
- 1 Steckdosenleiste Schuko, 3-fach, mit Schalter
- 1 Tragarm mit Halterung für Philips-Monitor MP2 / X2
- Montagematerial

### Lieferzustand:

- Vormontiert



modul-port  
Systemkomponenten

### Trägersystem

Artikelnummer

Trägersystem für Philips XDS

TS.9046.991

# TRÄGERSYSTEME

## Trägersysteme mit mechanischer Höhenverstellung

### Merkmale:

- Eine jederzeit ergonomisch richtige Arbeitsposition mittels mechanischer Höhenverstellung
- Die Bedienung der Höhenverstellung erfolgt in einem Verstellbereich von 300 mm bzw. 500 mm
- Die anklappbare Tastatur und der Bildschirm werden als Einheit verschoben. Die endgültige Fixierung der Einheit erfolgt durch einen angebrachten Klemmhebel
- Die Monitorhalterung ist um  $\pm 15^\circ$  neigbar und  $\pm 25^\circ$  schwenkbar

### Material:

- Aluminium / Stahlblech / Kunststoff

### Zuladung:

- Universal-Monitorhalterung mit VESA 75 / 100: bis max. 14 kg
- Rechnerhalterung: bis max. 5 kg
- Tastaturhalterung: bis max. 5 kg (Flächenlast)

### Oberfläche:

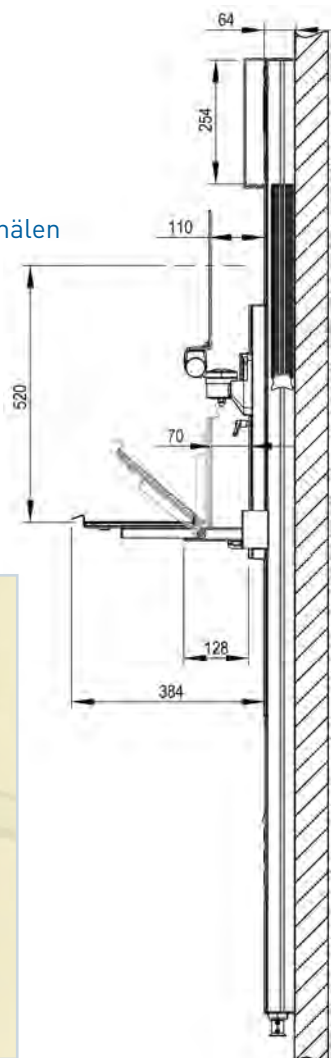
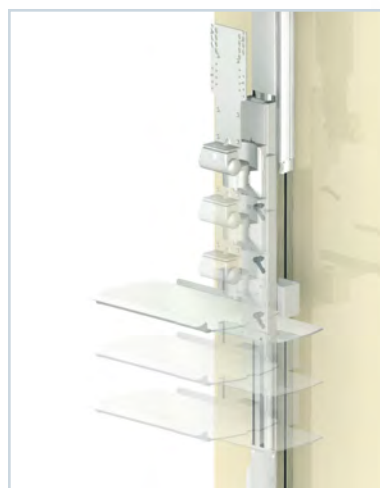
- RAL 7035 Lichtgrau pulverbeschichtet
- Wandkanal: eloxiert

### Lieferumfang:

- 1 iTD Wandkanal 60 E (1920 mm) mit seitlichen Kabelkanälen
- 1 mechanische Höhenverstellung
- 1 Rechnerhalterung
- 1 Tastaturhalterung, anklappbar, mit ausziehbarem Mousepad
- 1 Mousehalterung
- 1 dreh- und neigbarer Monitorwinkel mit VESA 75 / 100
- 1 Kaltgerätedosenleiste, 3-fach, mit Schalter
- Montagematerial

### Lieferzustand:

- Vormontiert



## Trägersysteme

Varianten	Tragfähigkeit (Höhenverstellung)	Artikelnummer
Trägersystem mit mechanischer Höhenverstellung (300 mm Hub)	8-16 kg	TS.9041.991
Trägersystem mit mechanischer Höhenverstellung (500 mm Hub)	8-16 kg	TS.9050.991

# TRÄGERSYSTEME

## Trägersysteme mit elektrischer Höhenverstellung

### Merkmale:

- Eine jederzeit ergonomisch richtige Arbeitsposition mittels elektrischer Höhenverstellung
- Die Bedienung der Höhenverstellung erfolgt in einem Verstellbereich von 300 mm über eine Fernbedienung, die platzsparend an der Tastaturhalterung (mit ausziehbarem Mousepad) und Mousegarage angebracht ist
- Die anklappbare Tastatur und der Bildschirm werden als Einheit verschoben
- Die Monitorhalterung ist um  $\pm 15^\circ$  neigbar und  $\pm 25^\circ$  schwenkbar

### Material:

- Aluminium / Stahlblech / Kunststoff

### Zuladung:

- Universal-Monitorhalterung mit VESA 75 / 100: bis max. 14 kg
- Rechnerhalterung: bis max. 5 kg
- Tastaturhalterung: bis max. 5 kg (Flächenlast)

### Oberfläche:

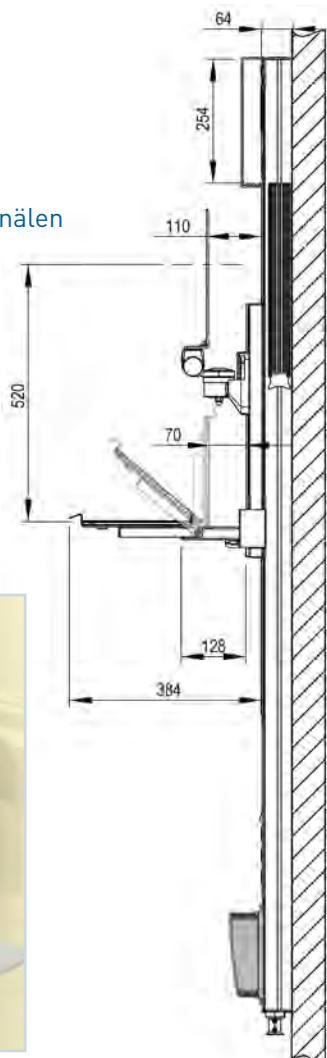
- RAL 7035 Lichtgrau pulverbeschichtet
- Wandkanal: eloxiert

### Lieferumfang:

- 1 iTD Wandkanal 60 E (1920 mm) mit seitlichen Kabelkanälen
- 1 elektrische Höhenverstellung
- 1 Rechnerhalterung
- 1 Tastaturhalterung, anklappbar, mit ausziehbarem Mousepad
- 1 Mousehalterung
- 1 dreh- und neigbarer Monitorwinkel mit VESA 75 / 100
- 1 Kaltgerätedosenleiste, 3-fach, mit Schalter
- Montagematerial

### Lieferzustand:

- Vormontiert



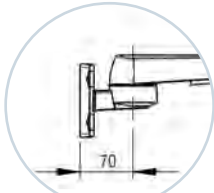
### Trägersysteme

	Tragfähigkeit (Höhenverstellung)	Artikelnummer
Trägersystem mit elektrischer Höhenverstellung	20 kg	TS.9028.991

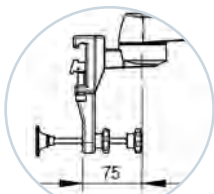
# TECHNISCHE DATEN rm-port

## Längenangaben und Bemaßungen rm-port

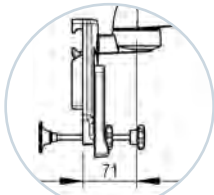
### Infrastruktur



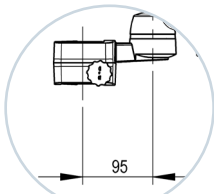
iTD Wandkanal



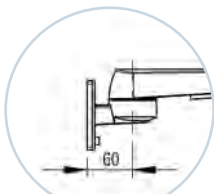
Normschiene  
Standardmontage



Normschiene  
Schnellmontage

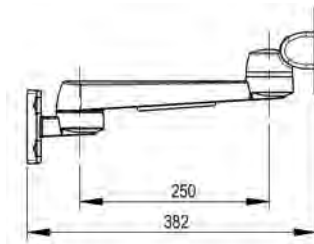


Rundrohr  $\varnothing$  35-38 mm

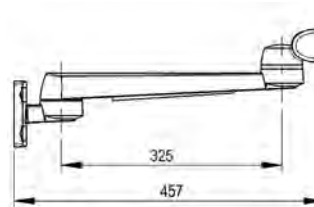


Wandkanal GCX

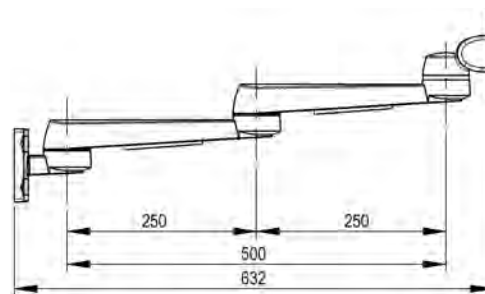
### Schwenkarm rm-port, 1-fach, L = 250 mm



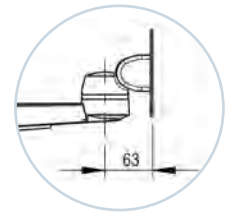
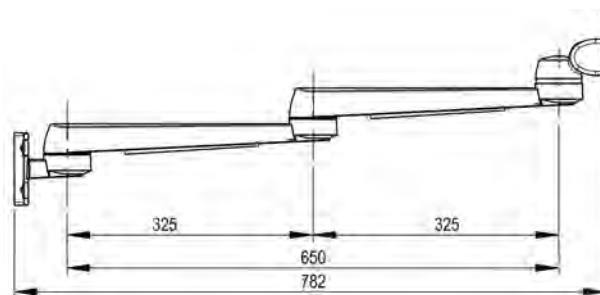
### Schwenkarm rm-port, 1-fach, L = 325 mm



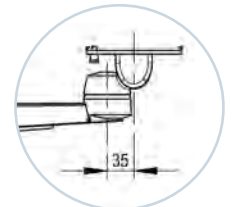
### Schwenkarm rm-port, 2-fach, L = 250 mm + 250 mm



### Schwenkarm rm-port, 2-fach, L = 325 mm + 325 mm



VESA 75 / 100 –  
bis max. 18 kg



Universaladapter –  
bis 14 kg

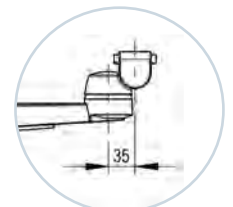
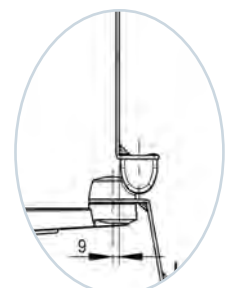


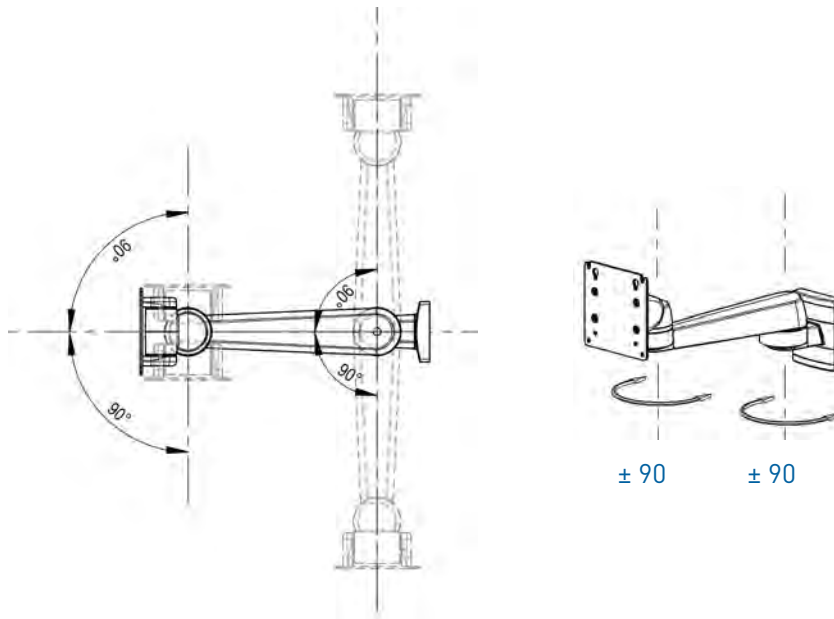
Table Top Mount-Adapter –  
bis 14 kg  
für Philips Monitore



VESA 75 / 100, universal –  
bis 14 kg

# TECHNISCHE DATEN rm-port

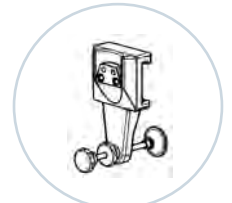
## Drehbereich – Schwenkarm rm-port, 1-fach



## Infrastruktur

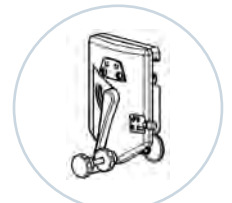
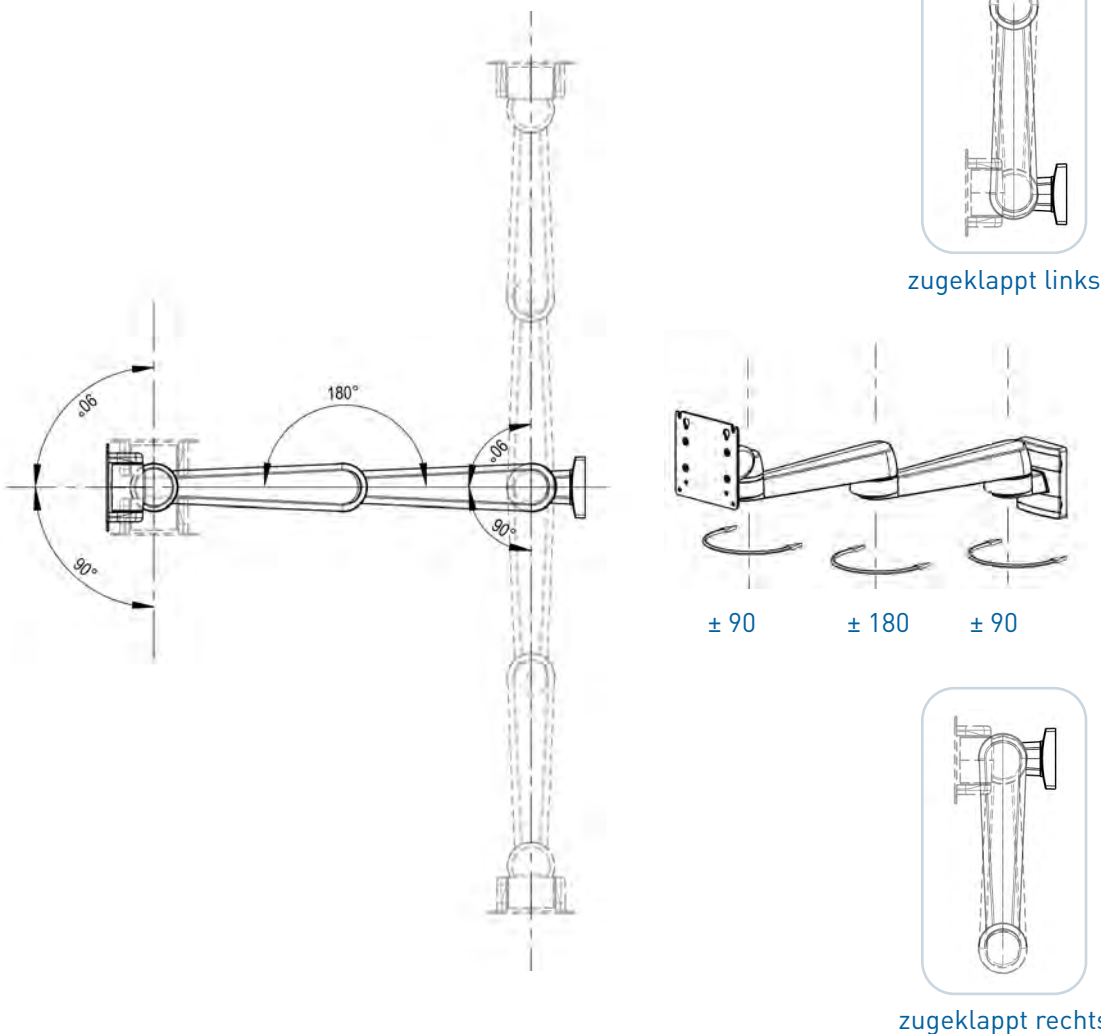


iTD Wandkanal



Normschiene  
Standardmontage

## Drehbereich – Schwenkarm rm-port, 2-fach



Normschiene  
Schnellmontage



Rundrohr  $\varnothing$  35-38 mm

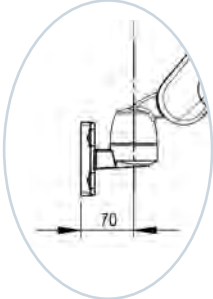


Wandkanal GCX

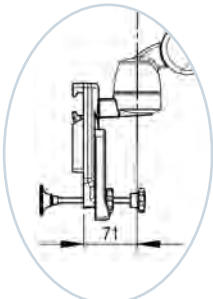
# TECHNISCHE DATEN lf-port

## Längenangaben und Bemaßungen – lf-port

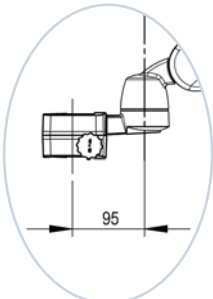
### Infrastruktur



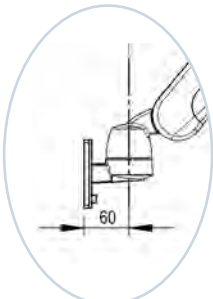
iTD Wandkanal



Normschiene

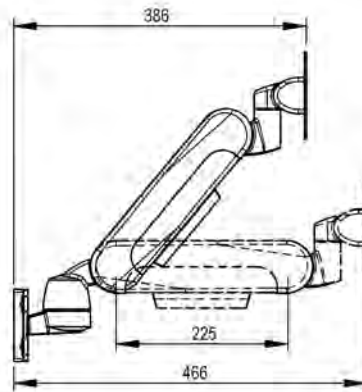


Rundrohr  $\varnothing$  25-42 mm



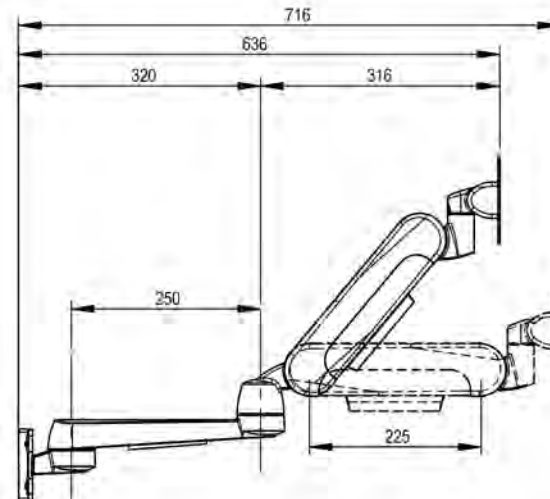
Wandkanal GCX

### L 225 mm

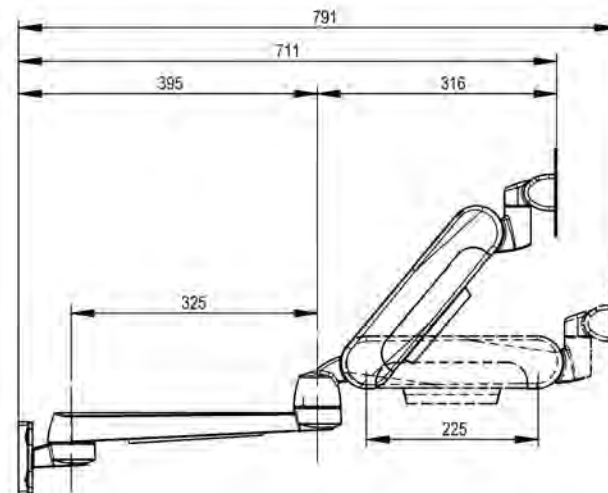


### Längenangaben und Bemaßungen – lf-port auf Schwenkarm

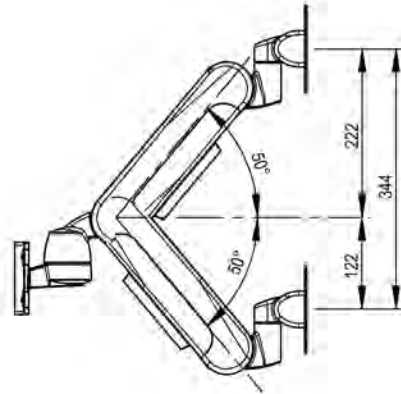
### L 225 mm + 250 mm



### L 225 mm + 325 mm

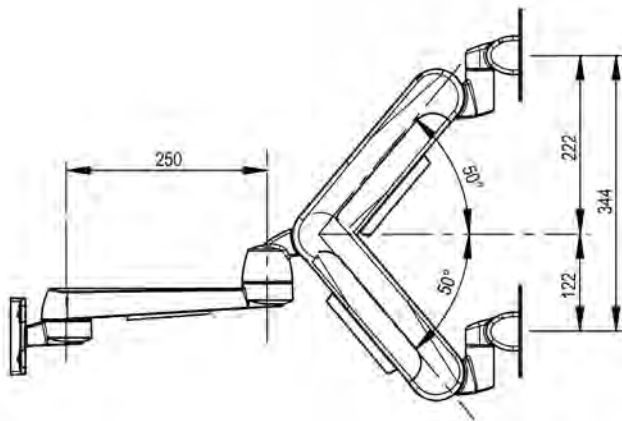


L 225 mm

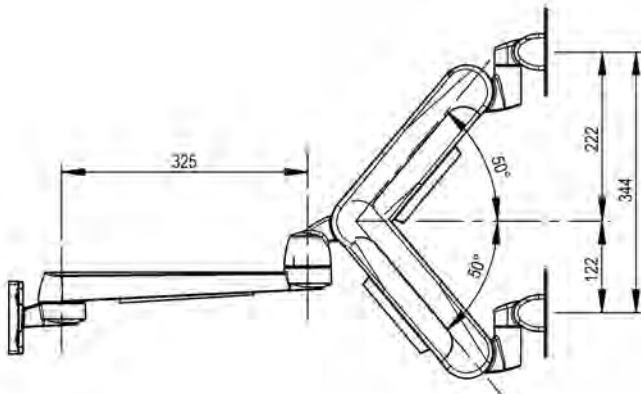


Verstellbereich – lf-port auf Schwenkarm

L 225 mm + 250 mm



L 225 mm + 325 mm



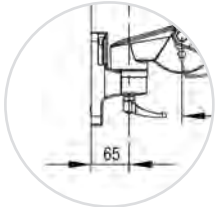


# TECHNISCHE DATEN flexion-port

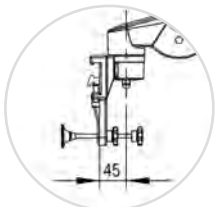
## Längenangaben und Bemaßungen – flexion-port

Infrastruktur

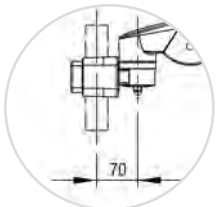
L 300 mm



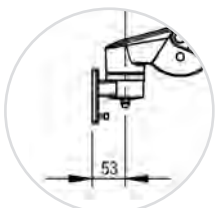
iTD Wandkanal



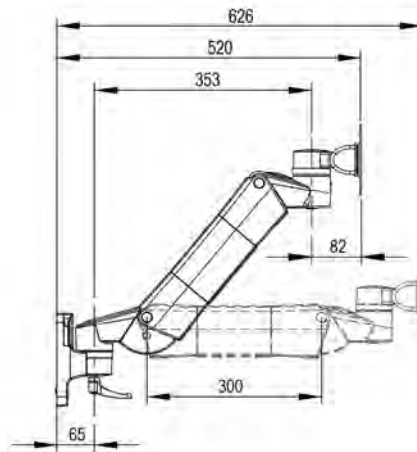
Normschiene



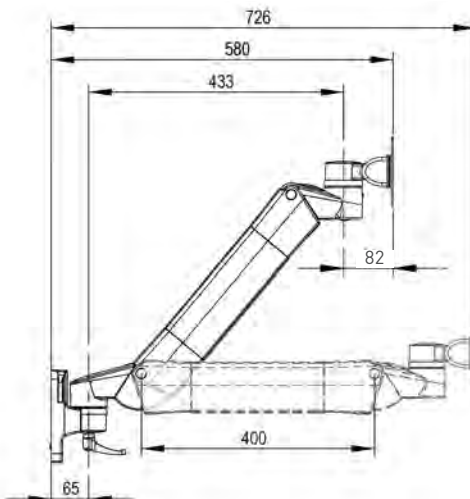
Rundrohr  $\varnothing$  25-42 mm



Wandkanal GCX



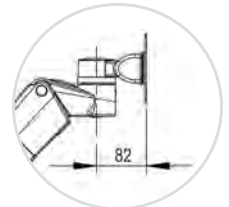
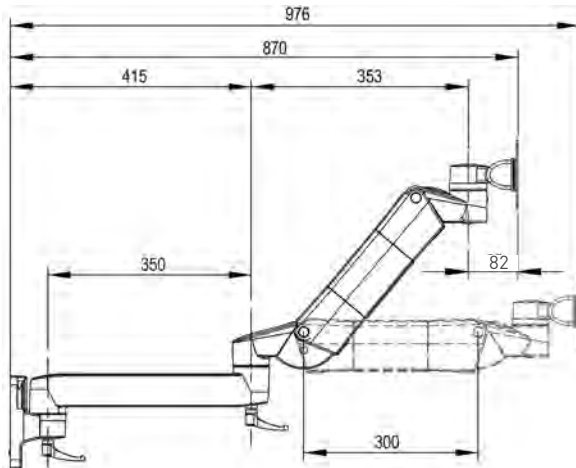
L 400 mm



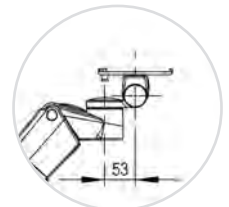
# TECHNISCHE DATEN flexion-port

Längenangaben und Bemaßungen – flexion-port auf Schwenkarm

L 300 mm + 350 mm



VESA 75 / 100  
– bis 14 kg



Universaladapter  
– bis 14 kg

L 400 mm + 350 mm

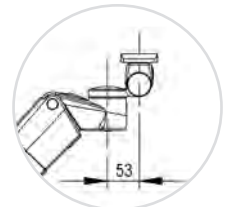
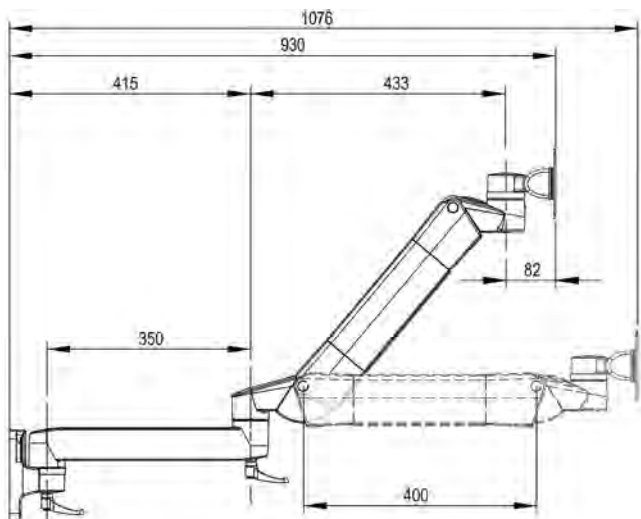


Table Top Mount  
AD75/85 / MX600-850

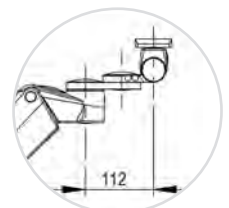
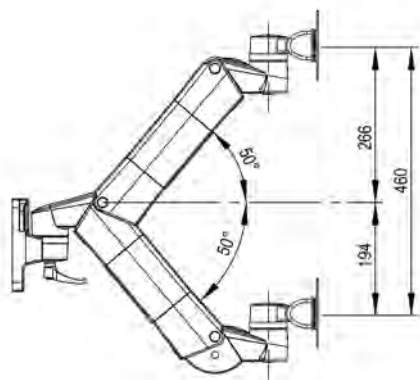


Table Top Mount  
MX400-550

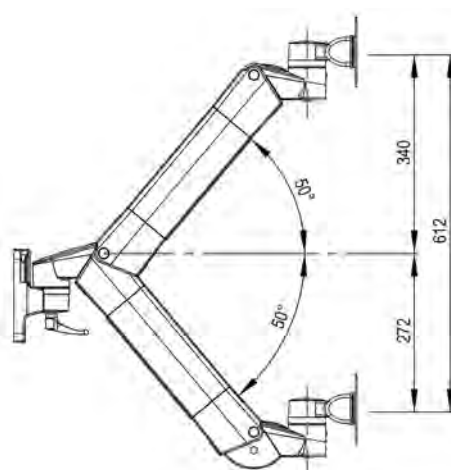
# TECHNISCHE DATEN flexion-port

## Verstellbereich - flexion-port

L 300 mm



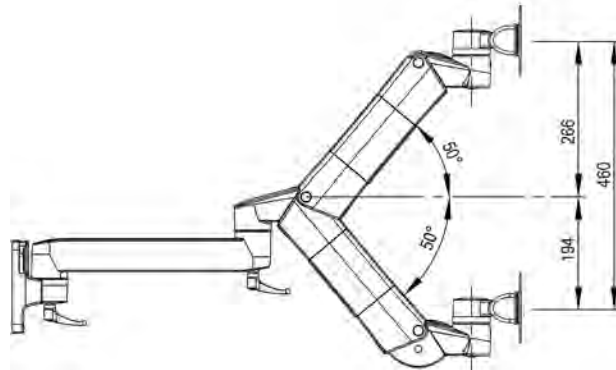
L 400 mm



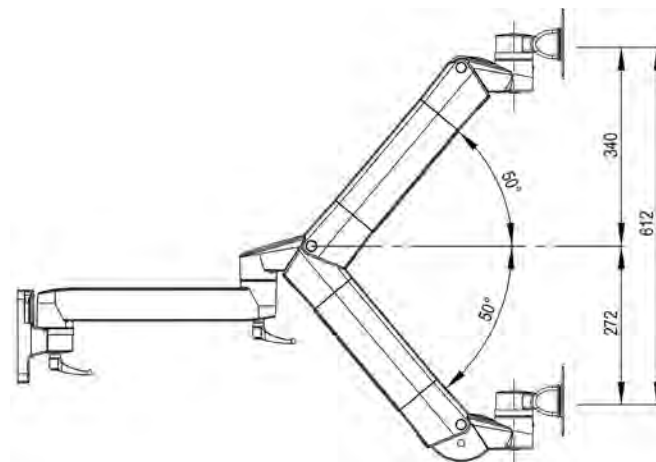
# TECHNISCHE DATEN flexion-port

Verstellbereich – flexion-port auf Schwenkarm

L 300 mm + 350 mm



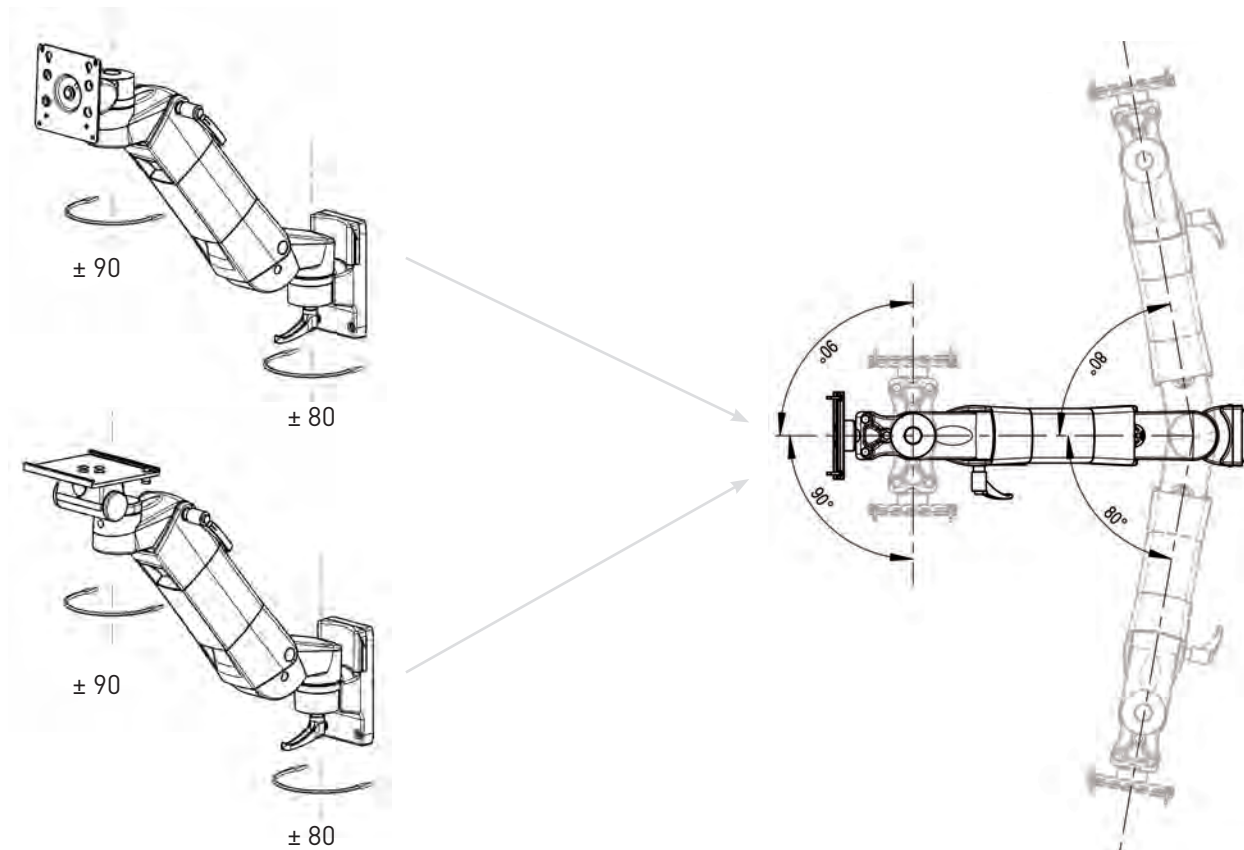
L 400 mm + 350 mm



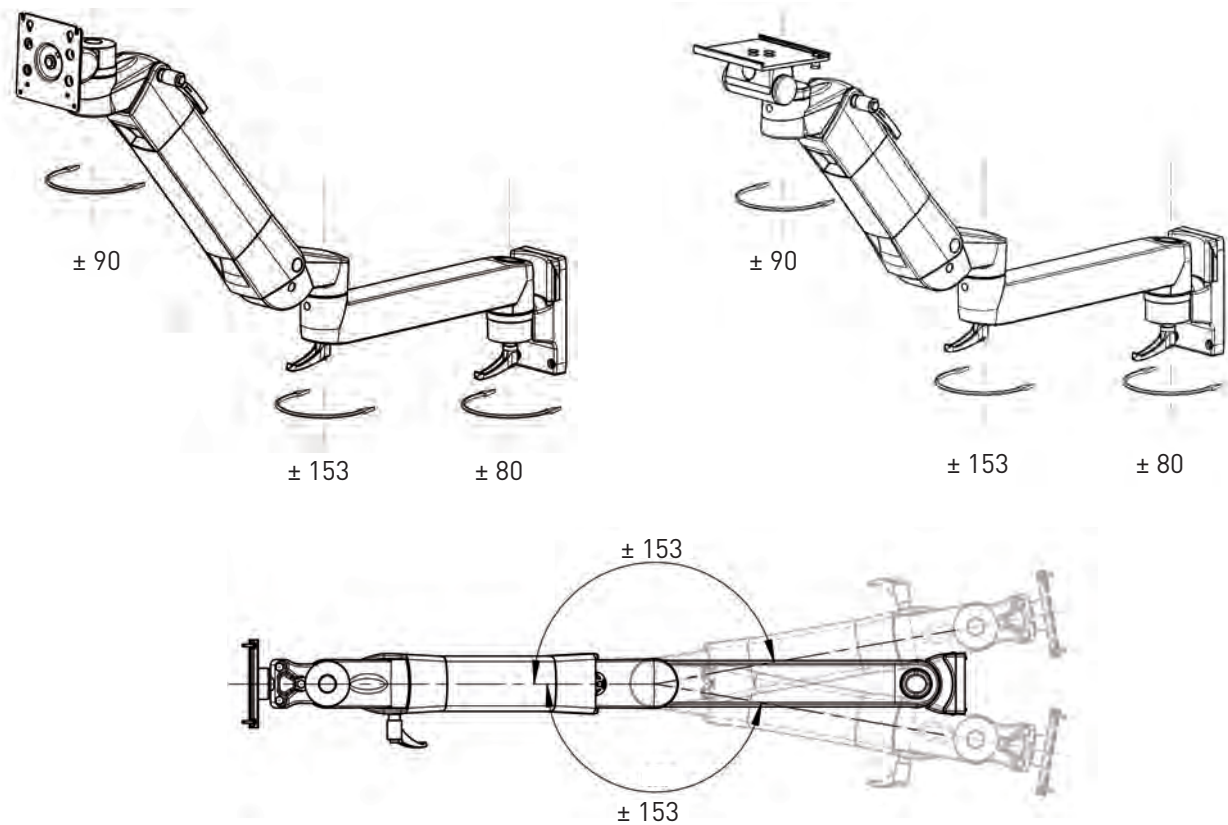
# TECHNISCHE DATEN flexion-port

## Verstellbereich – flexion-port mit VESA Adaption bzw. Universaladapter

flexion-port mit VESA Adaption bzw. Universaladapter



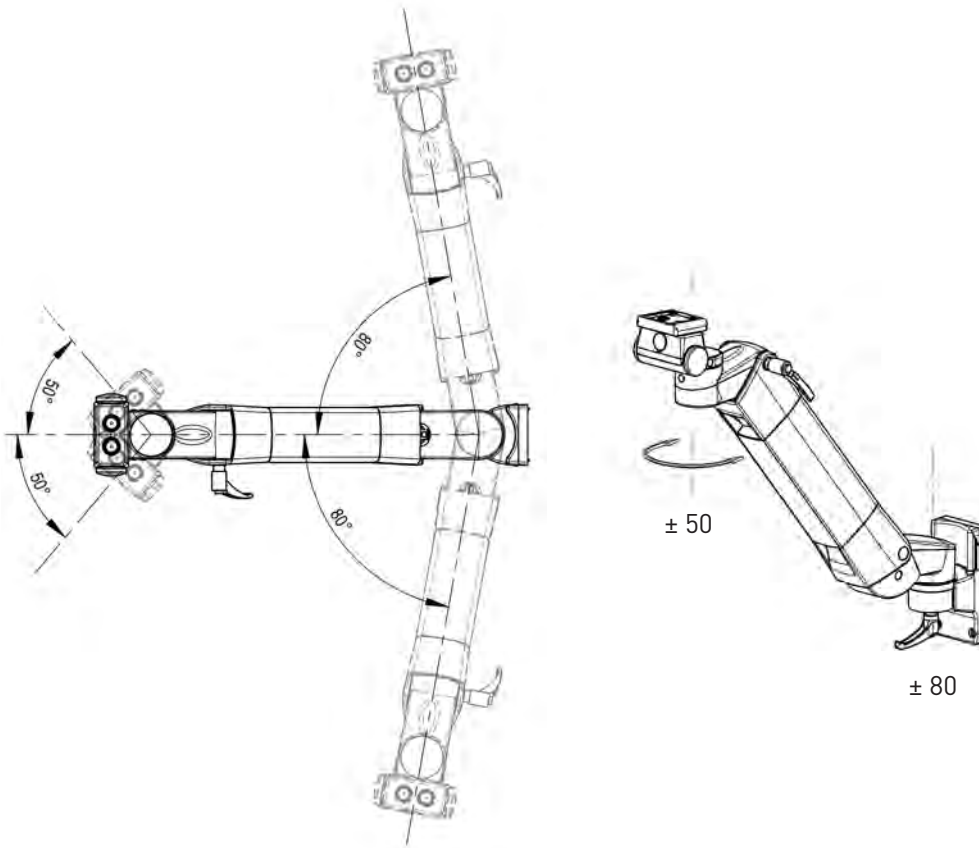
## Verstellbereich – flexion-port auf Schwenkarm mit VESA Adaption bzw. Universaladapter



# TECHNISCHE DATEN flexion-port

## Verstellbereich – flexion-port mit Table Top Mount-Adapter (für Philips)

flexion-port mit Table Top Mount-Adapter (für Philips)

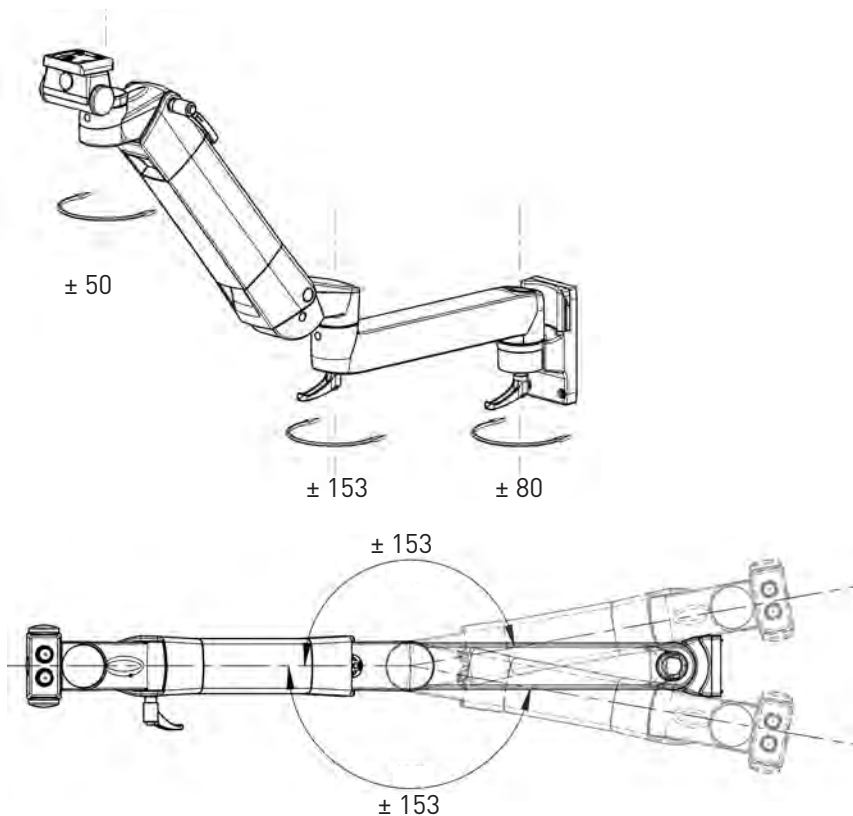


iTD Wandkanal



Normschiene

## Verstellbereiche – flexion-port auf Schwenkarm mit Table Top Mount-Adapter



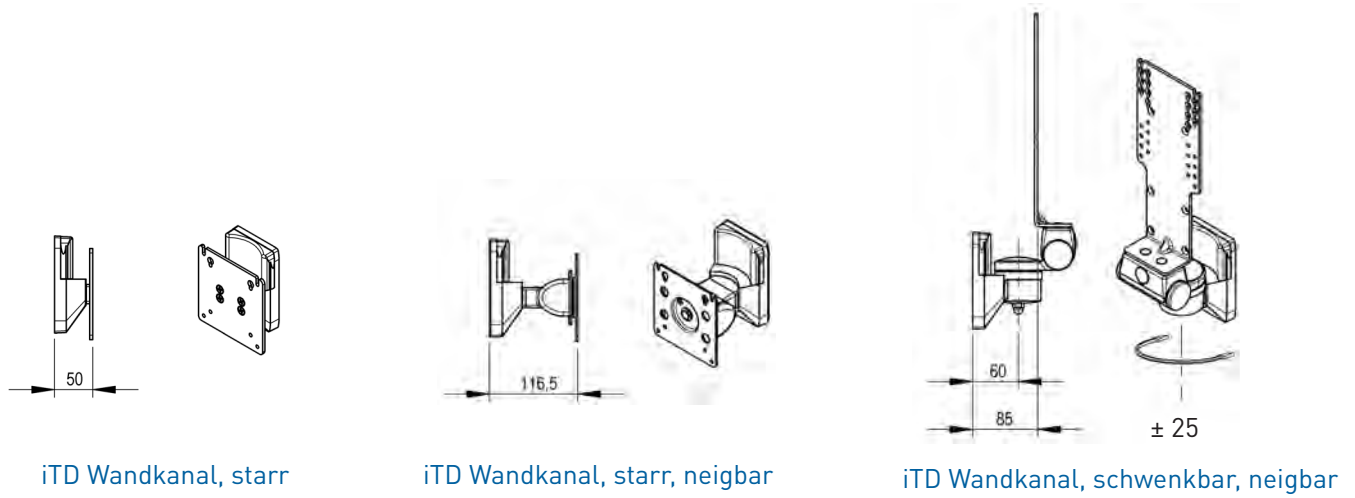
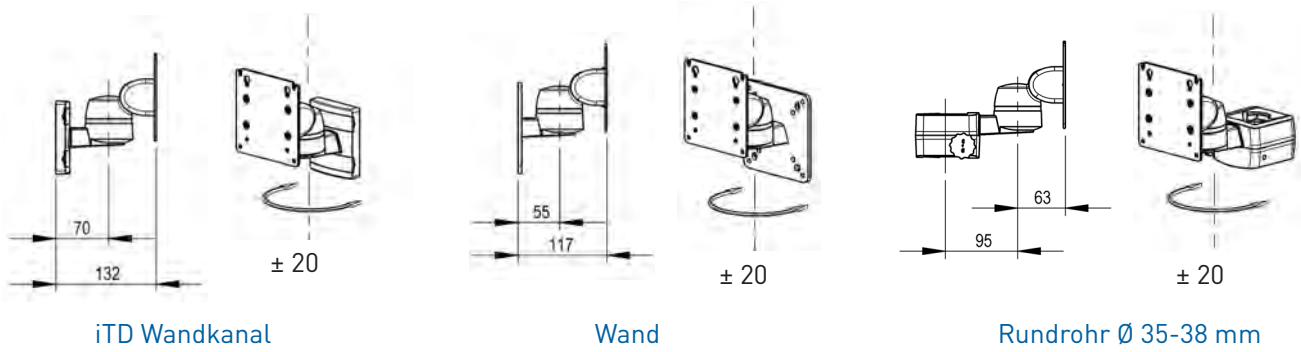
Rundrohr Ø 25-42 mm



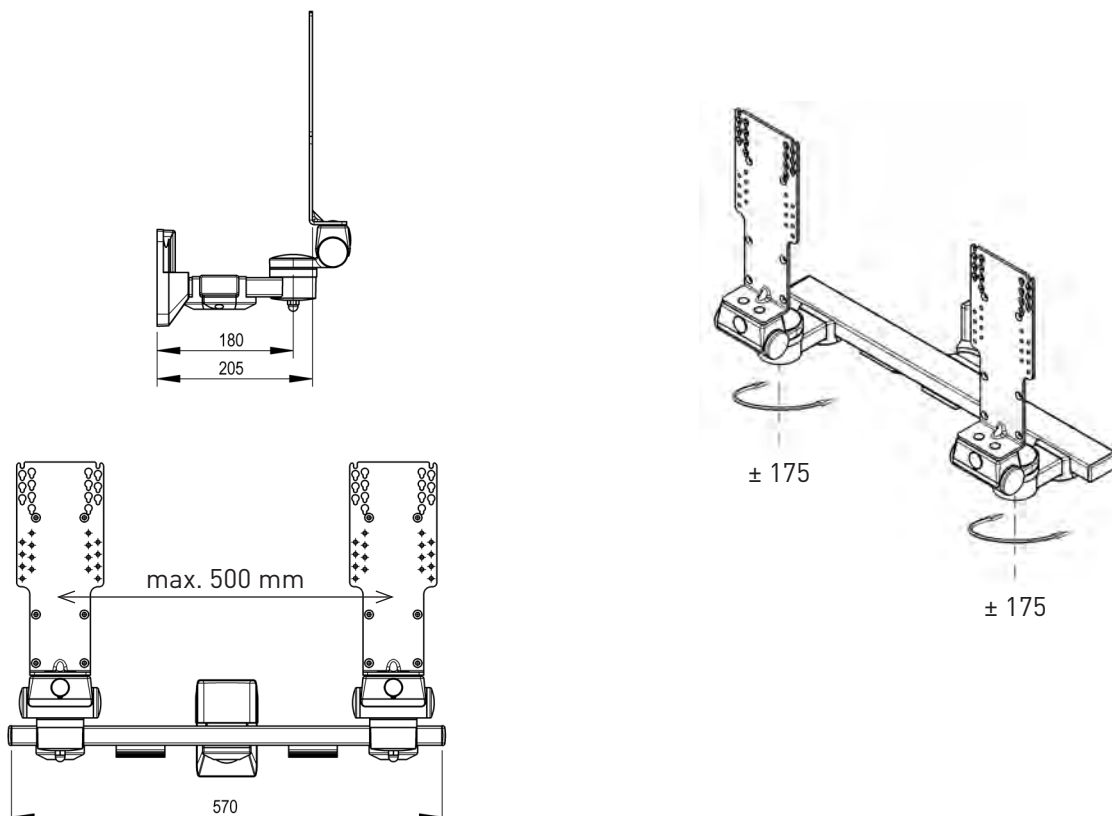
Wandkanal GCX

# TECHNISCHE DATEN modul-port

## Monitorhalterung mit VESA 75 / 100



## Doppelmonitorhalterung mit VESA 75 / 100

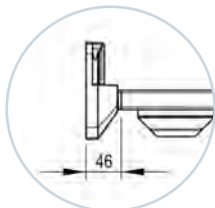


# TECHNISCHE DATEN modul-port

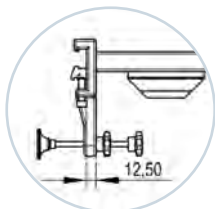
## Längenangaben und Bemaßungen Monitorhalterungen starr

### Infrastruktur

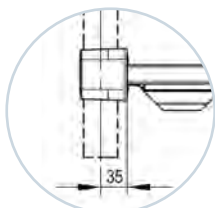
### Monitorhalterungen starr



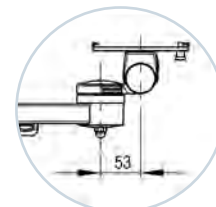
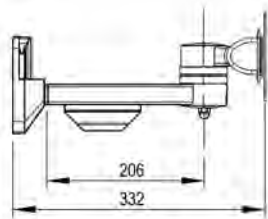
iTD Wandkanal



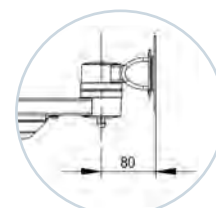
Normschiene



Rundrohr  $\varnothing$  25-42 mm

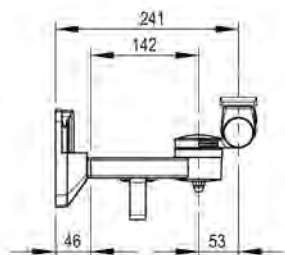


Universaladapter

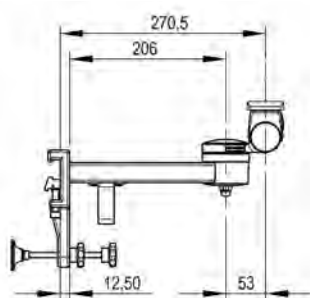


VESA 75 / 100

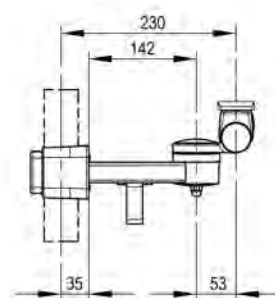
### Monitorhalterungen starr – für Philips-Monitore



iTD Wandkanal



Normschiene



Rundrohr  $\varnothing$  25-42 mm

### Allgemeine Sicherheitshinweise

- Bitte lesen Sie vor der Montage und Inbetriebnahme die Gebrauchsanweisung sowie die Montagehinweise sorgfältig
- Verwenden Sie für die Befestigung an der Wand das für die jeweilige Wandkonstruktion passende und zugelassene Befestigungsmaterial
- Stellen Sie sicher, dass sich an der Bohrstelle keine stromführenden Leitungen oder Wasserrohre in der Wand befinden
- Bei der Anbringung an Gerätewagen muss die Standsicherheit gemäß DIN EN 60601-1 (3rd Edition) gegeben sein
- Bitte beachten Sie grundsätzlich beim Einsatz des Rundrohradapters die Stabilität des jeweiligen Tragrohres



# ARTIKELNUMMERNVERZEICHNIS

HA.1005.991	82	HA.2215.903	38	HA.3009.991	30
HA.1024.991	50	HA.2216.903	38	HA.3012.991	30
HA.1034.991	82	HA.2218.903	38	HA.3013.991	30
HA.1035.999	85	HA.2219.903	38	HA.3014.991	30
HA.1105.991	88	HA.2224.903	38	HA.3015.991	30
HA.2032.903	40	HA.2225.903	38	HA.3016.991	30
HA.2033.903	40	HA.2242.903	46		
HA.2034.903	40	HA.2243.903	46	MZ.0004.XXX	76
HA.2035.903	40	HA.2244.903	46	MZ.6001.XXX	77
HA.2036.903	44	HA.2245.903	46		
HA.2037.903	44	HA.2246.903	46	RS.0076.991	84
HA.2038.903	44	HA.2247.903	46	RS.0125.991	87
HA.2039.903	44	HA.2248.903	46	RS.4360.XXX	76
HA.2040.903	44	HA.2249.903	46	RS.4363.XXX	77
HA.2041.903	44	HA.2250.903	48	RS.4385.991	74
HA.2042.903	44	HA.2251.903	48	RS.4389.XXX	77
HA.2043.903	44	HA.2252.903	48		
HA.2044.903	44	HA.2253.903	48	TH.1052.991	22
HA.2045.903	44	HA.2254.903	48	TH.2000.991	62
HA.2046.903	44	HA.2255.903	48	TH.2001.991	62
HA.2047.903	44	HA.2256.903	48	TH.2002.991	62
HA.2048.903	44	HA.2257.903	48	TH.2003.991	62
HA.2049.903	44	HA.2258.903	46	TH.2004.991	62
HA.2083.903	44	HA.2259.903	46	TH.2005.991	62
HA.2088.903	44	HA.2266.903	48	TH.2006.991	82
HA.2096.903	50	HA.2267.903	48	TH.2007.991	82
HA.2102.903	44	HA.2274.903	38	TH.2008.991	88
HA.2152.903	44	HA.2275.903	38	TH.2010.999	85
HA.2153.903	44	HA.2277.903	38	TH.2029.991	62
HA.2154.903	44	HA.2278.903	38	TH.2030.991	62
HA.2168.903	40	HA.2302.903	42	TH.2100.991	17
HA.2169.903	40	HA.2303.903	42	TH.2101.991	17
HA.2171.903	50	HA.2304.903	42	TH.2102.991	17
HA.2172.903	50	HA.2305.903	42	TH.2103.991	17
HA.2173.903	50	HA.2315.903	42	TH.2104.991	17
HA.2174.903	40	HA.2316.903	42	TH.2105.991	17
HA.2175.903	40	HA.2317.903	42	TH.2106.991	17
HA.2176.903	40	HA.2318.903	42	TH.2107.991	17
HA.2177.903	40	HA.2319.903	42	TH.2108.991	17
HA.2182.903	40	HA.2320.903	42	TH.2109.991	17
HA.2183.903	40	HA.2321.903	42	TH.2110.991	17
HA.2184.903	40	HA.2322.903	42	TH.2111.991	17
HA.2185.903	40	HA.2323.903	42	TH.2112.991	17
HA.2186.903	40	HA.2324.903	42	TH.2113.991	17
HA.2187.903	40	HA.2325.903	42	TH.2114.991	17
HA.2188.903	40	HA.2326.903	42	TH.2115.991	17
HA.2189.903	40	HA.2327.903	42	TH.2116.991	22
HA.2190.903	40	HA.2328.903	42	TH.2117.991	22
HA.2191.903	40	HA.2329.903	42	TH.2118.991	22
HA.2200.903	38	HA.2330.903	42	TH.2119.991	22
HA.2201.903	38	HA.3000.991	30	TH.2120.991	22
HA.2203.903	38	HA.3001.991	30	TH.2121.991	22
HA.2204.903	38	HA.3002.991	30	TH.2122.991	22
HA.2206.903	38	HA.3003.991	30	TH.2123.991	22
HA.2207.903	38	HA.3004.991	30	TH.2132.991	18
HA.2208.903	38	HA.3005.991	30	TH.2133.991	18
HA.2210.903	38	HA.3006.991	30	TH.2136.991	18
HA.2211.903	38	HA.3007.991	30	TH.2137.991	18
HA.2213.903	38	HA.3008.991	30	TH.2140.991	18

# ARTIKELNUMMERNVERZEICHNIS

TH.2141.991 .....	18	TH.2299.991 .....	20	TS.6281.991 .....	73
TH.2144.991 .....	18	TH.2300.991 .....	20	TS.6282.991 .....	70
TH.2145.991 .....	18	TH.2502.991 .....	20	TS.6283.991 .....	67
TH.2156.991 .....	17	TH.2503.991 .....	20	TS.6284.991 .....	67
TH.2157.991 .....	17	TH.2506.991 .....	20	TS.6285.991 .....	67
TH.2158.991 .....	17	TH.2507.991 .....	20	TS.6293.991 .....	69
TH.2159.991 .....	17	TH.2508.991 .....	20	TS.6294.991 .....	69
TH.2160.991 .....	22	TH.2509.991 .....	20	TS.6325.991 .....	68
TH.2161.991 .....	22	TH.2510.991 .....	20	TS.6337.991 .....	60
TH.2164.991 .....	18	TH.2511.991 .....	20	TS.6342.991 .....	74
TH.2165.991 .....	18	TH.2512.991 .....	20	TS.6359.991 .....	63
TH.2200.991 .....	17	TH.2513.991 .....	20	TS.6369.991 .....	64
TH.2201.991 .....	17			TS.6370.991 .....	64
TH.2202.991 .....	17	TS.0197.991 .....	88	TS.6371.991 .....	64
TH.2203.991 .....	17	TS.0213.999 .....	85	TS.6372.991 .....	64
TH.2204.991 .....	17	TS.0469.999 .....	71	TS.6373.991 .....	64
TH.2205.991 .....	17	TS.0524.991 .....	79	TS.6374.991 .....	64
TH.2206.991 .....	17	TS.0574.991 .....	79	TS.6384.991 .....	72
TH.2207.991 .....	17	TS.0576.999 .....	71	TS.6386.991 .....	72
TH.2208.991 .....	17	TS.0657.999 .....	71	TS.6391.991 .....	63
TH.2209.991 .....	17	TS.0659.991 .....	73	TS.6392.991 .....	63
TH.2210.991 .....	17	TS.0670.999 .....	71	TS.6395.991 .....	69
TH.2211.991 .....	17	TS.0808.991 .....	83	TS.6396.991 .....	69
TH.2212.991 .....	17	TS.0822.999 .....	71	TS.6398.991 .....	65
TH.2213.991 .....	17	TS.0824.999 .....	71	TS.6399.991 .....	65
TH.2214.991 .....	17	TS.0872.991 .....	88	TS.6400.991 .....	65
TH.2215.991 .....	17	TS.0892.999 .....	71	TS.6407.991 .....	60
TH.2216.991 .....	22	TS.0904.999 .....	71	TS.6428.991 .....	63
TH.2217.991 .....	22	TS.0910.799 .....	70	TS.6440.991 .....	57
TH.2218.991 .....	22	TS.6001.991 .....	56	TS.6441.991 .....	57
TH.2219.991 .....	22	TS.6002.991 .....	56	TS.6442.991 .....	57
TH.2220.991 .....	22	TS.6003.991 .....	56	TS.6443.991 .....	57
TH.2221.991 .....	22	TS.6004.991 .....	56	TS.6444.991 .....	57
TH.2222.991 .....	22	TS.6005.991 .....	56	TS.6445.991 .....	57
TH.2223.991 .....	22	TS.6006.991 .....	56	TS.6446.991 .....	57
TH.2232.991 .....	18	TS.6008.991 .....	56	TS.9028.991 .....	91
TH.2233.991 .....	18	TS.6011.991 .....	58	TS.9041.991 .....	90
TH.2234.991 .....	18	TS.6012.991 .....	58	TS.9046.991 .....	89
TH.2235.991 .....	18	TS.6013.991 .....	58	TS.9050.991 .....	90
TH.2236.991 .....	18	TS.6020.991 .....	59		
TH.2237.991 .....	18	TS.6025.991 .....	60	ZV.9295.999 .....	75
TH.2238.991 .....	18	TS.6040.991 .....	56	ZV.9488.999 .....	87
TH.2239.991 .....	18	TS.6041.991 .....	56	ZV.9557.999 .....	88
TH.2248.991 .....	17	TS.6042.991 .....	56	ZV.9599.800 .....	81
TH.2249.991 .....	17	TS.6043.991 .....	56	ZV.9639.991 .....	86
TH.2250.991 .....	17	TS.6044.991 .....	56	ZV.9640.991 .....	86
TH.2251.991 .....	17	TS.6045.991 .....	56	ZV.9669.991 .....	86
TH.2252.991 .....	22	TS.6046.991 .....	56	ZV.9731.999 .....	84
TH.2253.991 .....	22	TS.6052.XXX .....	76	ZV.9820.799 .....	70
TH.2256.991 .....	18	TS.6099.991 .....	75	ZV.9941.999 .....	87
TH.2257.991 .....	18	TS.6120.991 .....	80	ZV.9942.999 .....	87
TH.2291.991 .....	20	TS.6128.991 .....	80	ZV.9943.999 .....	87
TH.2292.991 .....	20	TS.6144.991 .....	78	ZV.9944.999 .....	87
TH.2293.991 .....	20	TS.6146.991 .....	78	ZV.9967.800 .....	81
TH.2294.991 .....	20	TS.6157.991 .....	60		
TH.2295.991 .....	20	TS.6247.991 .....	75		
TH.2296.991 .....	20	TS.6248.991 .....	66		
TH.2297.991 .....	20	TS.6250.991 .....	66		
TH.2298.991 .....	20	TS.6254.991 .....	66		

# ITD IST WELTWEIT FÜR SIE DA



## Gerne auch persönlich...

Sie sind herzlich eingeladen, unsere Geräteträger in unseren Ausstellungsräumen live zu erleben. Oder möchten Sie lieber vor Ort beraten werden? Unsere Medizinproduktberater freuen sich auf Ihre Terminanfrage.



## Virtuell und persönlich....

Besuchen Sie unseren virtuellen Messestand, unter [www.itd-cart.com](http://www.itd-cart.com). Schauen Sie doch mal rein und lassen Sie sich von den Möglichkeiten überraschen. Gerne können Sie auch eine virtuelle Tour mit einem unserer Kundenberater vereinbaren.



## Nationale und internationalen Repräsentanten...

Unsere empfohlenen Händler und internationalen Vertretungen stehen Ihnen weltweit mit Beratung und Service zur Verfügung. Die entsprechenden Adressen finden Sie auf unserer Webseite.



## ... oder konfigurieren Sie sich Ihren individuellen Geräteträger einfach selbst...

Unser innovativer Produktkonfigurator bietet Ihnen auf [www.itd-cart.com](http://www.itd-cart.com) die Gelegenheit, Ihre stationären oder mobilen Geräteträger zu konfigurieren.

# WIR FREUEN UNS AUF IHREN BESUCH!



[www.itd-cart.com](http://www.itd-cart.com)



[Get in touch »](#)

Europe: +49 89 614425-0 | [sales@itd-cart.com](mailto:sales@itd-cart.com)  
America: +1 800 947-3901 | [salesusa@itd-cart.com](mailto:salesusa@itd-cart.com)  
China: +86 21 5031 8818 | [saleschina@itd-cart.com](mailto:saleschina@itd-cart.com)  
India: +91 86 0015 4064 | [salesindia@itd-cart.com](mailto:salesindia@itd-cart.com)  
Australia: +61 3 9330 5050 | [salesaustralia@itd-cart.com](mailto:salesaustralia@itd-cart.com)

[www.itd-cart.com](http://www.itd-cart.com)

