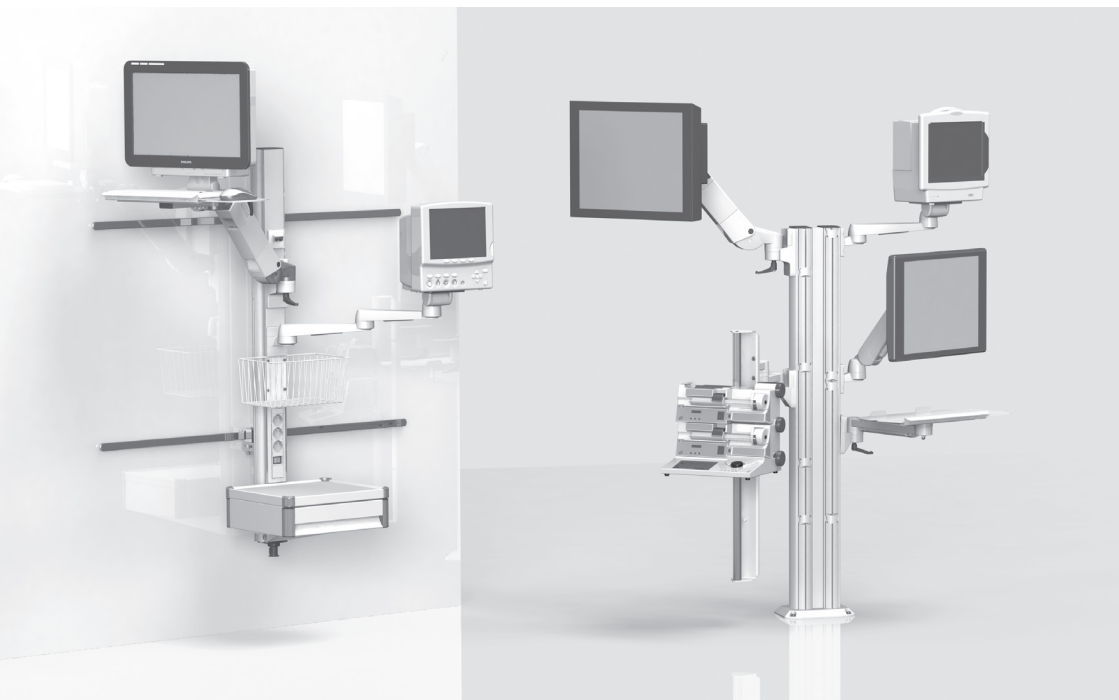




# MODE D'EMPLOI





# **MODE D'EMPLOI**

pour systèmes porteurs stationnaires

(bras porteurs à hauteur variable flexion-port et lf-port inclus)

Français

Page 2

Il s'agit d'un dispositif médical de classe I tel que défini par le règlement européen sur les dispositifs médicaux (RDM) 2017/745, annexe VIII.

Le fabricant déclare la conformité de ce produit avec les exigences fondamentales du RDM 2017/745, annexe IX, et le certifie avec le marquage CE.

Ce mode d'emploi est utilisé à la fois par iTD GmbH et par TouchPoint Medical Inc. Une documentation spécifique du fabricant légal respectif figure sur l'étiquette du produit concerné.



ITD GmbH  
 Jahnstrasse 1  
 84347 Pfarrkirchen  
 Germany  
 Tel: + 49 89 61 44 25- 0  
 Web: www.itd-cart.com

TouchPoint Medical  
 dba iTD Corporation  
 2200 TouchPoint Drive  
 Odessa, FL 33556 USA  
 Tel: + 1 800 947 3901  
 Web: www.itd-cart.com

#### Distribution et assistance:

##### Amérique du Nord

ITD Corporation  
 Email: salesusa@itd-cart.com

##### Europe

ITD GmbH  
 Email: sales@itd-cart.com

##### Chine

ITD Medical Technology Products  
 (Shanghai) Co., Ltd.  
 Email: saleschina@itd-cart.com

##### Australie

ITD Australia Pty Ltd  
 Email: salesaustralia@itd-cart.com

Pour plus d'informations sur la vente et le service après-vente, veuillez consulter notre site internet ([www.itd-cart.com](http://www.itd-cart.com)).

Nous travaillons en permanence au perfectionnement de nos produits. Veuillez faire preuve de compréhension pour le fait que nous devons nous réserver à tout moment le droit de procéder à des modifications de l'ampleur de la livraison sur le plan de la forme, de l'équipement et de la technique. Toute reproduction, duplication ou traduction, même sous forme d'extrait, est interdite sans autorisation écrite d'iTD GmbH !

Tous les droits aux termes de la loi sur le droit d'auteur sont réservés expressément à iTD GmbH.

Index 001

Ce mode d'emploi est valable pour les produits suivants:

Désignation de type	Description
MZ.000x.xxx / 60xx.xxx	Systèmes porteurs stationnaires et composants du système modul-port, y compris les bras porteurs et pivotants rm-port et mf-port
RS.0xxx.xxx / 43xx.xxx	
TH.1xxx.xxx	
TH.2xxx.xxx / 21xx.xxx / 22xx.xxx	
TS.02xx.xxx / 03xx.xxx / 04xx.xxx	
TS.08xx.xxx	
TS.60xx.xxx / 61xx.xxx / 62xx.xxx	
TS.63xx.xxx / 64xx.xxx / 90xx.xxx	
ZV.94xx.xxx / 95xx.xxx / 96xx.xxx	
ZV.97xx.xxx / 98xx.xxx / 99xx.xxx	
HA.1xxx.xxx / 2xxx.xxx	Composants du système et accessoires de bras porteurs à hauteur variable flexion-port
TS.02xx.xxx / 03xx.xxx / 05xx.xxx	
TS.08xx.xxx	
HA.3xxx.xxx	Systèmes de bras porteurs à hauteur variable lf-port

KD.0xxx.xxx - KD.9xxx.xxx	Systèmes porteurs stationnaires spécifiques au client et bras porteurs à hauteur variable flexion-port, lf-port
KU.0xxx.xxx - KU.9xxx.xxx	
KN.0xxx.xxx - KN.9xxx.xxx	
CD.0xxxx.xxx - CD.9xxxx.xxx	
CN.0xxx.xxx - CN.9xxx.xxx	
TP.0xxx.xxx - TP.9xxx.xxx	
OC.0xxx.xxx - OC.9xxx.xxx	
OM.0xxx.xxx - OM.9xxx.xxx	

<b>1</b>	<b>Informations importantes</b>	
1.1	Utilisation conforme .....	5
1.2	Explication générale des symboles .....	6
1.3	Consignes de sécurité .....	8
<b>2</b>	<b>Montage</b>	
2.1	Exhaustivité .....	9
2.2	Mode d'emploi / instructions de montage .....	9
2.3	Pivotement horizontal .....	9
2.4	Inclinaison / rotation des dispositifs .....	10
2.5	Systèmes de bras porteurs à hauteur variable (flexion-port) .....	10
2.6	Câblage .....	11
2.7	Fixation sur infrastructure existante.....	11
2.8	Fixation de composants du système .....	11
2.9	Charge.....	12
2.10	Montage / utilisation .....	12
2.11	Montage ultérieur de composants du système .....	12
2.12	Démontage et transformation de composants du système .....	12
<b>3</b>	<b>Sécurité électrique</b>	
3.1	Positionnement d'appareils électriques .....	13
3.2	Profilé porteur .....	13
3.3	Gaz .....	1
3.4	Liaison équipotentielle .....	13
3.5	Enfichage de câbles .....	13
3.6	Combinaison de dispositifs .....	14
3.7	Coupure de courant centrale .....	14
3.8	CEM .....	14
3.9	Composants du système / accessoires exclus du contrôle final électrique .....	15
3.10	Sécurité minimale .....	15
<b>4</b>	<b>Réglage en hauteur mécanique et électrique</b> .....	14
<b>5</b>	<b>Divers</b>	
5.1	Nettoyage et désinfection .....	16
5.2	Réparation / service après-vente .....	17
5.3	Conditions environnementales .....	17
5.4	Recyclage .....	17
5.5	Pièces de rechange .....	17
<b>6</b>	<b>Accessoires</b> .....	18
<b>7</b>	<b>Maintenance</b> .....	18
<b>8</b>	<b>Caractéristiques techniques</b>	
8.1	Capacité de charge modul-port .....	19
8.2	Capacité de charge mf-port .....	19
8.3	Capacité de charge rm-port.....	19
8.4	Capacité de charge flexion-port.....	19
8.5	Capacité de charge lf-port.....	19

## 1 Informations importantes

Tous les produits de la société ITD GmbH ont été fabriqués pour une durée de vie longue et sans défaillance. Chez ITD GmbH, le développement, la construction, la vente et la production sont certifiés selon la norme DIN EN ISO 13485.

Pour vous, c'est un gage :

- une qualité extrême et une longue durée de vie
- une utilisation simple, sûre et ergonomique
- une conception fonctionnelle
- l'optimisation des champs d'application

Les produits répondent aux exigences du règlement européen sur les dispositifs médicaux (RDM) et portent le marquage CE.

- Veuillez lire attentivement le mode d'emploi pour vous familiariser progressivement avec les fonctions.
- En cas de questions ou de doutes, adressez-vous impérativement au constructeur.
- Les systèmes porteurs stationnaires sont uniquement destinés à l'utilisation conforme telle que décrite.
- Le présent mode d'emploi doit être conservé pendant toute la durée de vie du produit.

Le configurateur du système est tenu de mettre à la disposition du client final le mode d'emploi de la configuration complète.

Par la présente, nous attirons votre attention expresse sur le fait que le configurateur du système est responsable du respect des exigences de la norme CEI 60601-1 et de la norme CEM CEI 60601-1-2 dans leur version respectivement en vigueur !

### 1.1 Utilisation conforme

Les systèmes porteurs stationnaires de la société ITD GmbH sont destinés à :

- l'installation d'appareils médicaux et d'appareils CEI testés conformément aux spécifications de charge admissibles en respectant les exigences de la norme CEI 60601-1 dans sa version en vigueur.
- la connexion et la distribution de tensions secteur à partir du point d'alimentation électrique local, ainsi que de lignes de données.
- la fixation de composants du système ITD originaux et d'accessoires.

Le système porteur stationnaire permet de positionner des dispositifs médicaux au sol, au plafond et sur le mur. Les systèmes porteurs stationnaires s'utilisent donc pour une multitude d'applications universelles.

Les conditions préalables au montage dépendent de la situation sur le lieu d'installation.

## 1.2 Explication générale des symboles

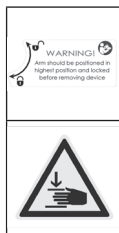
En plus de ceux énumérés ci-dessus, d'autres symboles conformes au règlement européen 2017/745 ou à la norme ISO 15223 sont utilisés si nécessaire.

Français

	Dispositif médical
	Identificateur unique d'un dispositif médical
	Liaison équipotentielle: La liaison équipotentielle garantit que la résistance entre tous les matériaux conducteurs est suffisamment faible.
	Raccordement du conducteur de terre: conducteur qui relie les bâtis des moyens de production, les pièces conductrices, les bornes de mise à la terre principale à la terre.
	Respecter le mode d'emploi
	Courant alternatif
	Charge ajoutée totale (profilé porteur): charge ajoutée maximale (= somme des indications de charge de tous les composants individuels du système). Veuillez tenir compte de la charge admissible mentionnée sur l'autocollant correspondant.
	Indication de charge (composants du système): veuillez tenir compte de la charge admissible mentionnée sur l'autocollant correspondant.
	Limite d'humidité
	Limite de pression atmosphérique
	Limite de température



	Avertissement d'ordre général: cet avertissement est installé sur le bloc de prise. La puissance totale indiquée sur la plaquette signalétique ne doit en aucun cas être dépassée.
	Conçu uniquement pour une utilisation en intérieur.
	Distribué par
	Importateur
	Fabricant
	Date de fabrication
	Utilisable jusqu'au
	Référence
	Code du lot
	Numéro de série
	Réglage de la force de serrage (module tournant et basculant)
	Réglage de la charge: décrit la plage de charge ainsi que le sens de rotation pour le réglage de la charge



Fonction de freinage: donne des informations sur le positionnement du bras porteur en cas de démontage de l'appareil et indique le sens de dégagement ou blocage de la fonction de verrouillage.

Mise en garde contre les blessures aux mains

## 1.3 Consignes de sécurité

### Généralités

- Seuls les systèmes porteurs stationnaires dont les équipements sous tension secteur ont été ériifiés et approuvés par du personnel spécialisé et qualifié peuvent être mis en service!
- Le personnel (d'hôpital et de service) qui travaille directement ou indirectement avec un système porteur stationnaire doit être formé !
- Les réparations et les travaux d'entretien doivent être effectués par du personnel qualifié.
- Les réparations et les travaux de maintenance doivent obligatoirement être réalisés par l'entreprise ITD GmbH.
- Le montage doit être effectué selon les prescriptions statistiques du bâtiment.

### Utilisation

- À chaque intervention (utilisation), il faut veiller à ce que personne ne soit blessé et à ce qu'aucun objet ne soit endommagé !

### Branchements

- Seuls des dispositifs respectant les exigences de la norme CEI 60601-1 ou IEC peuvent être raccordés sur les prises / les lignes de raccordement.
- Les dispositifs médicaux supplémentaires avec boulon de raccordement pour la liaison équipotentielle doivent être raccordés à l'aide du câble vert-jaune sur le boulon de raccordement à liaison équipotentielle disponible en option !



- **Attention** : la puissance totale indiquée sur la plaquette signalétique ne doit en aucun cas être dépassée. Il est interdit de branche une autre multiprise sur la multiprise présente.

### Charge

- Le poids total des dispositifs et des accessoires sur le système porteur stationnaire ne doit pas dépasser la charge ajoutée totale admissible (voir autocollant de charge sur le profilé porteur).
- La charge statique imprimée sur les composants du système ne doit pas être dépassée !
- La charge indiquée sur les pièces annexes (par ex. support à perfusion, bras articulés) ne doit pas être dépassée !

### Protection contre les infections

- Lors des travaux de nettoyage, il convient de respecter les directives concernant l'hygiène !
- Les dispositifs et l'équipement doivent avoir été nettoyés et désinfectés avant leur remise à un technicien après-vente à des fins de réparation ou de maintenance !

### Protection de l'environnement

- Recyclez tous les restes ou résidus de détergents et désinfectants sans dommage et de manière respectueuse de l'environnement !

## 2 Montage

### 2.1 Exhaustivité

Déballer le système porteur stationnaire puis contrôler à l'aide du bon de livraison joint si toutes les pièces commandées sont présentes.

### 2.2 Mode d'emploi / instructions de montage

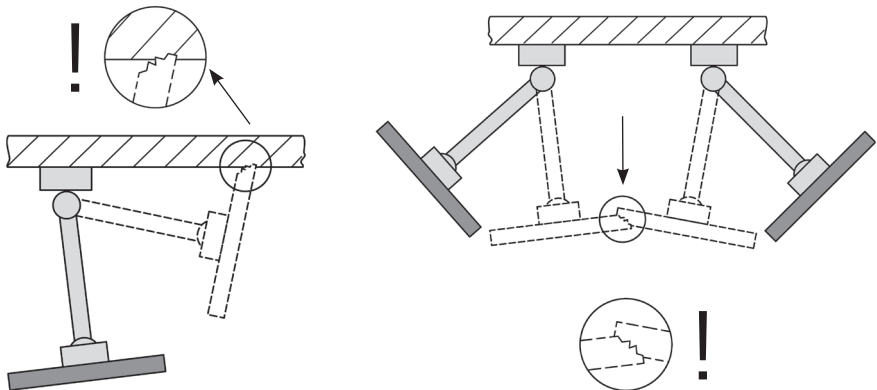
Avant de commencer le montage, veuillez lire attentivement le mode d'emploi ou les instructions de montage jointes au système porteur stationnaire ainsi qu'aux composants du système et accessoires fournis.



### 2.3 Pivotement horizontal

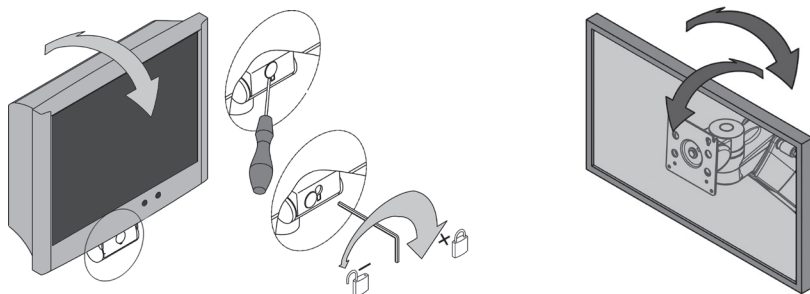
Vérifiez que la plage de pivotement des composants du système convient pour la taille des dispositifs ainsi que pour les conditions ambiantes.

En cas de pivotement horizontal des composants du système avec des dispositifs fixés dessus, ces derniers ne doivent entrer en collision ni avec d'autres dispositifs, ni avec des composants du système, ni avec le mur. Une collision peut endommager les dispositifs et blesser des personnes.



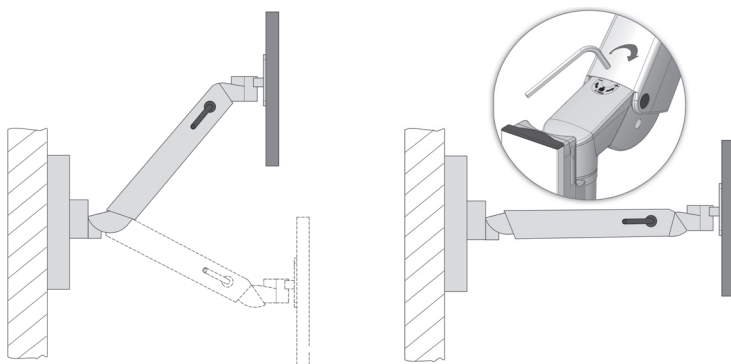
## 2.4 Inclinaison / rotation des dispositifs

Pour les composants du système inclinables ou rotatifs, il faut vérifier si la force de serrage convient au dispositif à fixer. En cas de réglage incorrect, il y a un risque de basculement du dispositif. Il faut donc procéder au réglage de manière à ce que le dispositif puisse être légèrement incliné ou tourné, mais qu'il reste stable dans toutes les positions souhaitées.



## 2.5 Systèmes de bras porteurs à hauteur variable (flexion-port)

Pour le chargement des composants du système à hauteur variable, il faut impérativement tenir compte du poids minimal ou maximal admissible. Pour des raisons de sécurité, veuillez également vous assurer que l'espace sous le système de bras porteur à hauteur variable (flexion-port) reste dégagé. Pour permettre le réglage du bras porteur en fonction de la charge, il faut l'amener en position horizontale.



## 2.6 Câblage

Veuillez respecter les remarques suivantes :

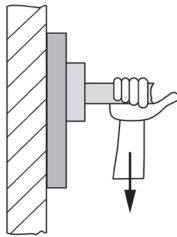
- Pour éviter tout endommagement des câbles ou la panne des dispositifs pendant le pivotement, les câbles doivent être suffisamment longs.
- Les câbles qui pendent ne doivent en aucun cas servir de poignée.
- Veillez à ce que le matériel de montage joint soit utilisé conformément aux instructions de montage.
- Lors du pivotement des bras, il faut faire attention à d'éventuels boucles formées par les câbles.

## 2.7 Fixation sur infrastructure existante

En cas de montage sur des rails normalisés (vertical, horizontal), tubes ronds, profilés ITD, plafonniers, goulottes d'alimentation ou en cas de système d'assemblage spécifique, il faut faire attention à ce qu'une stabilité suffisante soit assurée. Le cas échéant, cette stabilité doit être discutée avec le fabricant du système d'assemblage concerné.

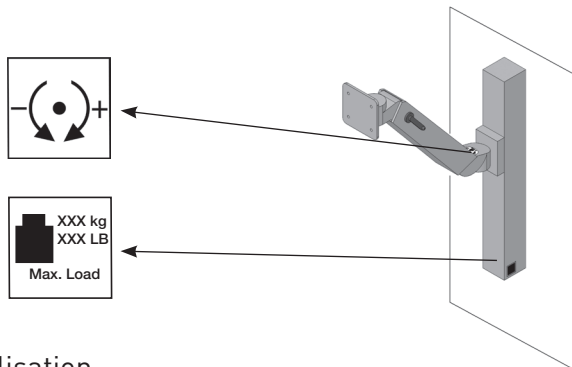
## 2.8 Fixation de composants du système

Avant de fixer les dispositifs sur les composants du système, assurez-vous de la de la bonne fixation de l'assemblage entre les composants du système. Un assemblage insuffisant peut conduire à des blessures ou à des dommages.



## 2.9 Charge

Veillez veiller à ce que la capacité de charge maximale du système porteur ainsi que des différents composants du système ne soit pas dépassée (voir point 8).



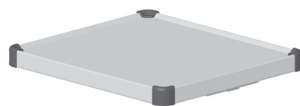
## 2.10 Montage / utilisation

### 2.10.1 Installation conforme

Au cours de l'installation / du montage de systèmes porteurs stationnaires, il faut veiller à ce qu'il y ait suffisamment d'espace par rapport aux équipements électriques, tels que les lits de patient par ex. Une telle installation permet notamment d'éviter le risque de blessures de patients ou de tiers, ainsi que de détérioration des dispositifs médicaux.

### 2.10.2 Tablettes de rangement

Les tablettes de rangement peuvent être démontées ou installées à un autre endroit. Pour ce faire, dévissez les vis, repositionnez la tablette, puis revissez-la. Vérifiez ensuite la résistance du conducteur de protection.



### 2.10.3 Tiroirs

Les tiroirs sont amovibles une fois sortis. Une bande d'étiquetage peut être installée sur la façade avant.



## 2.11 Montage ultérieur de composants du système

Tout montage ultérieur de composants ITD est réservé au personnel spécialisé.

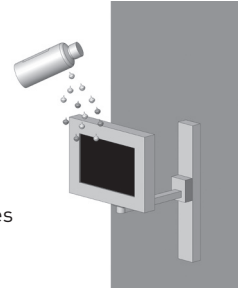
## 2.12 Démontage et transformation de composants du système et d'accessoires

Pour tout démontage ou repositionnement des composants du système et des accessoires, il faut au préalable démonter le dispositif présent. S'il s'agit du démontage ou montage des bras porteurs à hauteur variable flexion-port, il faut d'abord les placer dans la position supérieure et serrer le dispositif de blocage (frein, voir autocollant).

### 3 Sécurité électrique

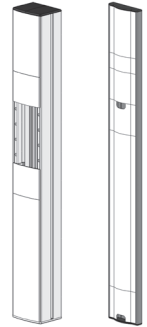
#### 3.1 Positionnement d'appareils électriques

Veillez noter que les appareils électriques sur les systèmes porteurs stationnaires ou systèmes de bras porteurs à hauteur variable flexion-port, lf-port ne doivent pas recevoir d'humidité. Ne placez en aucun cas des produits dont du liquide pourrait s'échapper au-dessus d'appareils électriques ou de blocs de prises dans lesquels des liquides pourraient pénétrer.



#### 3.2 Profilé porteur

Les profilés porteurs (Economy et Profi) peuvent accueillir des blocs de prises et constituent un rangement optimal pour les câbles des dispositifs présents. Il ne faut jamais percer un profilé porteur ITD (Economy, Profi, profilé plat) car des câbles conducteurs peuvent se trouver à l'intérieur.



#### 3.3 Gaz

En cas d'exploitation d'appareils électriques, cette exploitation ne doit en aucun cas avoir lieu à proximité de gaz, comme par ex. des gaz anesthésiants inflammables ou similaire. L'utilisateur est responsable du respect de cette règle, ainsi que du respect de la norme EN 60601-1-2 et de la CEM.

#### 3.4 Liaison équipotentielle

Une liaison équipotentielle est possible pour les systèmes porteurs stationnaires. Pour ce faire, reliez d'abord la ligne POAG à la base du système de bras porteur, puis à la prise POAG de la pièce. La prochaine étape consiste à relier les lignes POAG à la broche POAG de la plaque POAG ou au bloc multiprise et aux dispositifs.

#### 3.5 Enfichage de câbles

L'exploitant du système porteur stationnaire doit veiller à ce que l'enfichage de câbles entre le système de câbles du système porteur stationnaire et du dispositif constitue un assemblage qui ne se démonte pas ou se démonte seulement avec des outils. Les accessoires nécessaires doivent être commandés en sus.

### 3.6 Combinaison de dispositifs

Pour la combinaison de dispositifs sur le système porteur stationnaire, il faut respecter les points suivants :

- Les équipements supplémentaires qui sont branchés aux interfaces analogiques et numériques du dispositif doivent respecter les spécifications EN correspondantes (par ex. CEI 60950 pour les dispositifs de traitement de données et CEI 60601-1 pour les dispositifs électromédicaux) de manière justifiée.
- En outre, toutes les configurations doivent respecter la version en vigueur de la norme système CEI 60601-1. Toute personne raccordant des dispositifs supplémentaires au bloc d'entrée ou de sortie des signaux est obligatoirement un configurateur de système et porte donc la responsabilité quant au respect de la version en vigueur de la norme système CEI 60601-1. En cas de question, veuillez contacter votre revendeur local ou notre service technique.

Remarque : ceci est également valable pour l'adaptation de dispositifs dans le circuit d'alimentation électrique (multiprise par exemple) !

### 3.7 Coupure de courant centrale

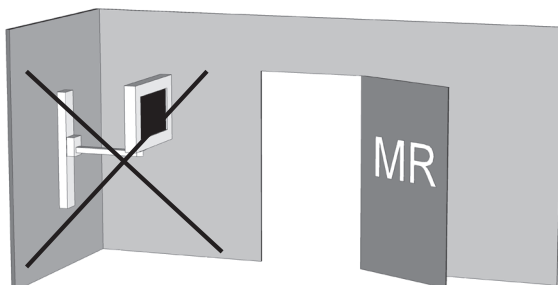
Il est interdit de brancher un dispositif doté de fonctions vitales à un interrupteur marche/arrêt central.

### 3.8 CEM

La compatibilité électromagnétique entre les dispositifs électro-médicaux se trouvant sur le système porteur stationnaire doit être vérifiée avant l'utilisation médicale. Avant l'utilisation médicale d'une autre combinaison de dispositifs, vérifiez la compatibilité électromagnétique de tous les dispositifs entre eux. Une utilisation du système porteur stationnaire dans un environnement avec des spins nucléaires n'est pas autorisée à cause des matériaux ferromagnétiques.

Les systèmes porteurs stationnaires spécifiques au client, qui sont utilisés dans l'environnement de spin nucléaire, doivent être testés par le client afin de vérifier leur aptitude à fonctionner en raison de la proportion de substances ferromagnétiques.

La société ITD GmbH décline toute responsabilité à cet égard !





### 3.9 Composants du système / accessoires exclus du contrôle final électrique

ITD GmbH n'effectue pas de contrôle final électrique pour les composants du système et les accessoires suivants :

- les blocs multiprises sans conducteur de protection supplémentaire qui ne sont pas câblés dans le montage
- les lignes EM et lignes de dispositif fournies
- les plaques et lignes POAG fournies
- les systèmes porteurs non électrifiés
- les réglages en hauteur et pièces annexes sur les réglages en hauteur
- les poignées, tapis de souris, tiroirs, façades de tiroirs et pièces annexes (porte-flacon, paniers, porte-caméra, supports à perfusion,...)
- les supports de clavier et étagères extensibles
- les supports haut et bas pour unité centrale
- les bras porteurs montés et supports d'écran
- les roulettes conductrices
- Les circuits électriques secondaires avec contrôleur d'isolement sont uniquement exclus de l'essai diélectrique !

### 3.10 Sécurité minimale

La société ITD GmbH n'a connaissance d'aucun dispositif ou accessoire détériorant la sécurité minimale du système. Seuls des dispositifs ne présentant aucun danger peuvent être utilisés. Le cas échéant, il faut vérifier l'absence de danger par le biais d'une analyse des risques (ISO 14971).

## 4 Réglage en hauteur mécanique et électrique

Aussi bien pour le réglage mécanique de la hauteur par « pression de gaz » que pour le réglage électromécanique de la hauteur par « entraînement linéaire », il faut tenir compte de consignes de sécurité particulières de la norme CEI 60601-1 « Dangers d'origine électrique provenant de pièces mobiles ». Sont applicables :

- Les distances admissibles entre pièces mobiles selon CEI 60601-1 dans le tableau 20 (ISO 13857:2008) doivent être prises en compte et observées.
- Les produits avec hauteur variable sont fabriqués et livrés au départ usine selon les normes et en respectant les distances de sécurité en vigueur. Ces distances changent en cas d'ajout ou de remplacement de dispositifs EM et/ou de composants. Cela peut ensuite entraîner un danger mécanique. Le configurateur du système est responsable du respect des distances minimales exigées.
- Le poids total des dispositifs et accessoires montés ne doit pas dépasser la charge ajoutée maximale prescrite pour le réglage en hauteur. Toute surcharge conduit à des dommages du réglage en hauteur et à la caducité de la garantie.
- Pour le réglage mécanique de la hauteur par pression de gaz, l'énergie accumulée est libérée. En cas de systèmes non chargés, un actionnement brusque et non freiné du système de réglage de hauteur peut conduire à des blessures et à des dommages.

- o Pour prévenir d'éventuels blessures et dommages, positionner le réglage en hauteur, avant le montage et le démontage des dispositifs, dans sa position supérieure (sans énergie).
- o Le système de bras porteur à hauteur variable « flexion-port » doit en outre être fixé et bloqué dans sa position supérieure à l'aide du levier de serrage (voir mode d'emploi séparé pour « flexion-port » et indications relatives au danger sur le système de bras porteur).
- Un actionnement involontaire du réglage électromécanique en hauteur avec le bouton-poussoir manuel peut également conduire à des blessures et à des dommages.
  - o Pour éviter les blessures et dommages, débrancher le réglage en hauteur de l'alimentation électrique avant le montage et le démontage des dispositifs.
  - o Les travaux de service après-vente et de maintenance dans la « zone intérieure » du réglage en hauteur, c'est-à-dire dans la partie couverte, non accessible de l'extérieur dans la colonne porteuse, sont exclusivement réservés au personnel spécialisé formé à cet effet.
  - o Attention : lors de l'utilisation de l'interrupteur distant pour régler la hauteur, il faut vérifier que personne ne se trouve dans la zone dangereuse.

Français

## 5 Divers

### 5.1 Nettoyage et désinfection

Attention : veuillez mettre l'ensemble du système hors tension avant de procéder au nettoyage ou à la désinfection.

Le système porteur stationnaire ou le système de bras porteur à hauteur variable flexion-port, lf-port peuvent être nettoyés avec des détergents multi-usage courants (détergents neutres). Pour la désinfection, il est possible d'utiliser des désinfectants courants du commerce autorisés pour la désinfection des surfaces ou la désinfection par essuyage. Les désinfectants doivent être appliqués et utilisés selon les prescriptions des fabricants sous forme de pure désinfection par essuyage.

ITD a procédé à des tests à titre d'exemple avec les désinfectants suivants :

Produit	Fabricant
Bacillol plus	Bode
Cleanisept Wipes	Dr. Schumacher
Mikrobac Tissues	Bode
Mikrozid Sensitive Wipes	Schülke
Terralin Protect	Schülke
Incidin PLUS	Ecolab
Incidin Foam	Ecolab
Kohrsolin FF	Hartmann
Dismozol plus	Hartmann

En cas de nécessité d'une désinfection complète, les ensembles constitutifs peuvent être démontés par un spécialiste et être désinfectés par essuyage une fois démontés.

## 5.2 Réparation / service après-vente

Le système porteur stationnaire ou le système de bras mobile à hauteur variable flexion-port, lf-port doivent être nettoyés et désinfectés avec un produit adapté avant toute opération de réparation, et également en cas de renvoi à des fins de réparation.

Les réparations sur le système porteur stationnaire ou le système de bras porteur à hauteur variable flexion-port, lf-port sont exclusivement réservées au personnel spécialisé. Pour toutes les prestations de service après-vente, nous vous recommandons de vous adresser à la société ITD GmbH.

## 5.3 Conditions environnementales

Le système porteur stationnaire ou le système de bras porteur à hauteur variable flexion-port, lf-port sont conçus pour une utilisation courante dans des hôpitaux ou des cabinets de médecin.

Opération :

Température ambiante:	10° C jusqu'à 40° C
Humidité relative de l'air :	30 % jusqu'à 75 %
Pression atmosphérique :	700 hPa jusqu'à 1060 hPa
Indice de protection:	IP20

Transport/stockage

Température ambiante :	De -25°C à 70°C
Humidité relative de l'air :	10% à 95%
Pression atmosphérique :	500hPa à 1200hPa

## 5.4 Recyclage

Tri séparé des appareils électriques et électroniques en accord avec la directive DEEE (n° d'enr. DE35464575 pour l'Allemagne). Les déchets électroniques et électriques qui ont été mis en circulation après le 13 août 2005 portent le symbole représentant le tri séparé des déchets électriques et électroniques.

Cela signifie que dans les pays dans lesquels la directive européenne

2002/96/CE s'applique, les déchets doivent être recyclés dans le système de tri séparé.



## 5.5 Pièces de rechange

Seules les pièces de rechange autorisées par ITD GmbH peuvent être utilisées ! Sur le profilé porteur de votre système porteur stationnaire se trouve un autocollant avec un numéro de commande. Tous les numéros de commande et les pièces détachées associées sont archivés par ITD GmbH.

## 6 Accessoires

Vous trouverez un éventail étendu d'accessoires dans notre catalogue ou sur [www.itd-cart.com](http://www.itd-cart.com) (information aux revendeurs).

## 7 Maintenance

Le système porteur stationnaire ou le système de bras porteur à hauteur variable flexion-port, lf-port ont été développés et construits pour de nombreuses années d'utilisation sans problème. Vérifiez tous les 12 mois le bon fonctionnement des pièces suivantes afin de garantir la sécurité :

Bras porteurs :

- La rotation et le pivotement fonctionnent sans problème, sans trop de jeu.

Bras porteurs à hauteur variable (flexion-port, lf-port) :

- Le réglage en fonctionne de manière souple, la poussée est adaptée au poids de l'appareil.

Tablettes de rangement :

- Vérifiez si les vis de fixation sont bien serrées et si la tablette est stable et droite.

Blocs multiprise :

- Vérifiez l'absence d'endommagement et la bonne fixation du câble principal.

Prises de courant auxiliaires :

- Vérifiez l'absence d'endommagement et la bonne fixation des câbles.

Numéros de série :

- Comparez le numéro de série du système porteur stationnaire ou du système de bras porteur à hauteur variable flexion-port avec les données du manuel d'instruction.

Si vous découvrez un problème lors de cette vérification, merci de contacter immédiatement votre fournisseur.

## 8 Caractéristiques techniques

### 8.1 Capacité de charge modul-port (systèmes porteurs et composants du système)

- Profilé porteur, charge ajoutée maximale selon la longueur : 25-150 kg / 55-330 lbs
- Support d'écran avec adaptateur VESA 75 / 100 jusqu'à 18 kg / 39.6 lbs
- Support d'écran avec adaptateur universel jusqu'à 14 kg / 30.8 lbs
- Support d'écran avec Table Top Mount Adapter jusqu'à 14 kg / 30.8 lbs
- Tablette de rangement 10 kg / 22 lbs
- Tiroir 3 kg / 6.6 lbs
- Support clavier 5 kg / 11 lbs
- Tapis de souris 3 kg / 6.6 lbs

### 8.2 Capacité de charge mf-port (bras porteurs et pivotants)

- Bras porteur, rigide jusqu'à 23 kg / 50.6 lbs
- Bras pivotant simple jusqu'à 23 kg / 50.6 lbs
- Bras pivotant double jusqu'à 18 kg / 39.6 lbs

### 8.3 Capacité de charge rm-port (bras pivotants)

- Bras pivotant simple jusqu'à 23 kg / 50.6 lbs
- Bras pivotant double (L250 mm + L250 mm) jusqu'à 23 kg / 50.6 lbs
- Bras pivotant double (L325 mm + L325 mm) jusqu'à 18 kg / 39.6 lbs

### 8.4 Capacité de charge flexion-port (système de bras porteur à hauteur variable)

- flexion-port (selon modèle) 3-10 kg / 6.6-22 lbs  
8-14 kg / 17.6-30.8 lbs  
11-20 kg / 24.2-44 lbs
- Module rotatif et pivotant jusqu'à 14 kg / 30.8 lbs
- Pilier ("Down-Post") 10 kg / 22 lbs
- Tapis de souris 3 kg / 6.6 lbs

### 8.5 Capacité de charge lf-port (système de bras porteur à hauteur variable)

- lf-port (selon le modèle) 0-8 kg / 0-17,6 lbs  
0-5 kg / 0-11 lbs  
5-10 kg / 11-22 lbs

La société ITD GmbH est responsable de la véracité du contenu.



Johner Medical Schweiz GmbH  
Tafelstattstrasse 13a  
6415 Arth  
Schweiz



ITD GmbH  
Jahnstrasse 1  
84347 Pfarrkirchen  
Germany  
sales@itd-cart.com  
www.itd-cart.com